

# SACB-8/16-L-C SCO P - Caja de sensores/actuadores



1452851

<https://www.phoenixcontact.com/mx/productos/1452851>

Tenga en cuenta que los datos mostrados en este documento PDF se generaron a partir de nuestro catálogo online. Por favor, encontrará todos los datos en la documentación del usuario. Prevalecen nuestras condiciones generales de uso para descargas.



Caja de sensores/actuadores, aplicación: Estándar, tipo de conexión: Conector hembra SPEEDCON M12 Plástico, número de puestos enchufables: 8, número de polos: 5, codificación: A, ocupación de los puestos enchufables: Doble, indicación de estado: Sí, pnp; conexión de cable principal: Conexión por tornillo enchufable 180°, apantallamiento: no

## Sus ventajas

- Seguro en el campo gracias a las carcasas selladas y a los elevados grados de protección
- Cómodo: disponibilidad de máquina aumentada mediante diagnóstico rápido y sencillo
- Ahorrar espacio: caja de distribución con ocupación doble para dos sensores en un puesto enchufable
- Ahorra tiempo gracias a la instalación con bloqueo rápido SPEEDCON
- Flexible: caja de distribución con cubierta de conexiones para la confección in situ

## Datos comerciales

Código de artículo	1452851
Unidad de embalaje	1 Unidades
Cantidad mínima de pedido	1 Unidades
Clave de venta	02
Clave de producto	BF3CBD
Página del catálogo	Página 263 (C-2-2019)
GTIN	4046356553711
Peso por unidad (incluido el embalaje)	229.8 g
Peso por unidad (sin incluir el embalaje)	229.8 g
Número de tarifa arancelaria	85366990
País de origen	DE

## Datos técnicos

### Notas

Generalidades	Para obtener detalles sobre los conectores para placa de circuito impreso empleados, consulte los datos técnicos del artículo MC 1,5/10-STF-3,5 - 1847204
Generalidades	<b>IMPORTANTE:</b> Al tender cables respete los radios de curvatura admisibles, ya que fuerzas de curvatura excesivas pueden menoscabar el índice de protección. Alivie las cargas mecánicas antes del conector (p. ej. mediante sujetacables).
Generalidades	Las ranuras no ocupadas deben cerrarse antes de la puesta en servicio. Encontrará los elementos de cierre adecuados en "Accesorios".

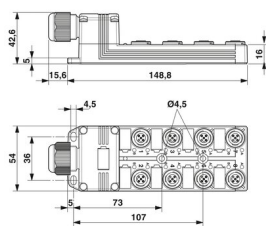
### Propiedades del artículo

Tipo de producto	Caja distribuidor con puestos enchufables M8 a M12
Número de polos	5
Aplicación	Estándar
Número de puestos enchufables	8
Codificación	A
LED	sí

### Datos del material

Color	antracita
Material Manguito roscado	PBT
Material Carcasa	PBT
Material Material de sellado	PUR
Clase de inflamabilidad según UL 94	V0
Material junta Junta tórica	NBR
Material contacto	Aleación de Cu
Material superficie del contacto	dorado
Material soporte de contactos	PA
Material contacto, lado cable principal	Aleación de Cu
Material Soporte de contactos Lado del cable principal	PA
Material superficie del contacto, lado cable principal	Sn

### Dimensiones

Esquema de dimensiones	
------------------------	--

1452851

<https://www.phoenixcontact.com/mx/productos/1452851>

Anchura	54 mm
Altura	43 mm
Longitud	149 mm

## Datos de conexión

### Conexión de conductores

Tipo de conexión	Conexión por tornillo enchufable
Longitud a desaislar	7 mm
	7 mm
Sección de conexión Línea de señal flexible	0,14 mm <sup>2</sup> ... 1,5 mm <sup>2</sup>
Sección de conexión Alimentación de tensión flexible	0,14 mm <sup>2</sup> ... 1,5 mm <sup>2</sup>
Sección de conexión AWG Línea de señal flexible	26 ... 16
Sección de conexión AWG Alimentación de tensión flexible	26 ... 16
Par de apriete - Tornillo de tapa	1 Nm
Par de apriete Puesto enchufable Cable de sensores/actuadores	0,4 Nm
Par de apriete del tornillo de montaje para la fijación de la carcasa	0,5 Nm

### Asignación de conexiones

Puesto enchufable/polo = Color del conductor o conexión	1 / 4 (A) = WH
	1 / 2 (B) = GYPK
	2 / 4 (A) = GN
	2 / 2 (B) = RDBU
	3 / 4 (A) = YE
	3 / 2 (B) = WHGN
	4 / 4 (A) = GY
	4 / 2 (B) = BNGN
	5 / 4 (A) = PK
	5 / 2 (B) = WHYE
	6 / 4 (A) = RD
	6 / 2 (B) = YEBN
	7 / 4 (A) = BK
	7 / 2 (B) = WHGY
	8 / 4 (A) = VT
8 / 2 (B) = GYBN	
1-8 / 1 (+ 24 V) = BN	
1-8 / 3 (0 V) = BU	
1-8 / 5 (PE) = GNYE	

## Señalización

Indicación de estado disponible	Sí
---------------------------------	----

## Propiedades eléctricas

Tensión de servicio máxima $U_{m\acute{a}x.}$	30 V DC
---	---------

# SACB-8/16-L-C SCO P - Caja de sensores/actuadores



1452851

<https://www.phoenixcontact.com/mx/productos/1452851>

Diagnóstico local	Tensión de alimentación LED verde
	Indicación de estado de E/S LED amarillo
Tensión nominal $U_N$	24 V DC
Corriente asignada total	10 A
Capacidad de corriente por pista máx.	2 A
Capacidad de corriente por puesto enchufable	4 A

## Cable/línea

Tipo de conexión sensor/actuador	Conector hembra SPEEDCON M12
Tipo de conexión	Conexión por tornillo enchufable
Diámetro exterior del cable	7 mm ... 12 mm
Sección del conductor métrica (Señal)	0,14 mm <sup>2</sup> ... 1,5 mm <sup>2</sup>
Sección de conductor AWG (Señal)	26 ... 16
Longitud de pelado (señal)	7 mm
Sección del conductor métrica (Energía)	0,14 mm <sup>2</sup> ... 1,5 mm <sup>2</sup>
Sección de conductor AWG (Energía)	26 ... 16
Longitud de pelado (energía)	7 mm
Longitud de pelado de la cubierta	50 mm (Cable principal)
Par de apriete - Tornillo de tapa	1 Nm
Par de apriete del tornillo de montaje para la fijación de la carcasa	0,5 Nm
Par de apriete Puesto enchufable Cable de sensores/actuadores	0,4 Nm
Par de apriete-Tuerca de unión	2,5 Nm

## Normas y especificaciones

M12

Normas/disposiciones	IEC 61076-2-101
----------------------	-----------------

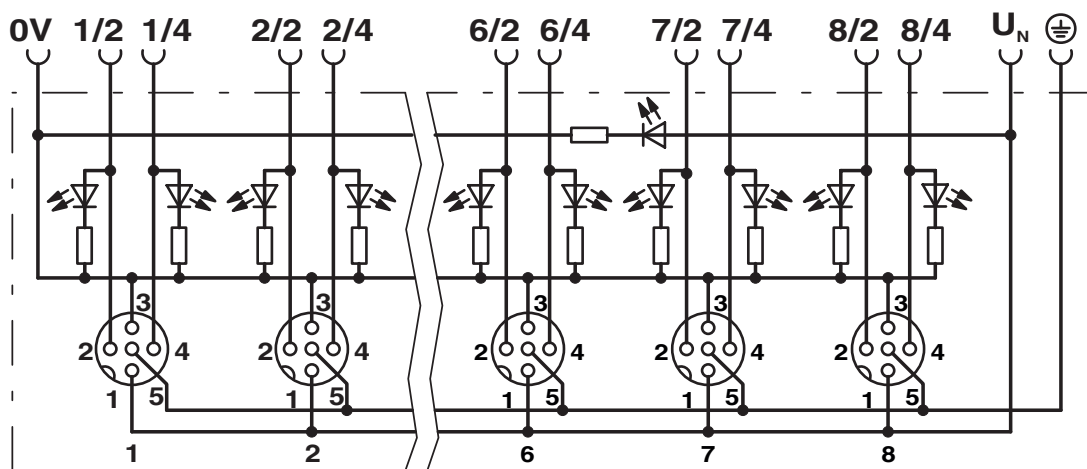
## Condiciones medioambientales y de vida útil

Condiciones ambientales

Índice de protección	IP65
	IP67
Temperatura ambiente (servicio)	-25 °C ... 80 °C

## Dibujos

Diagrama eléctrico



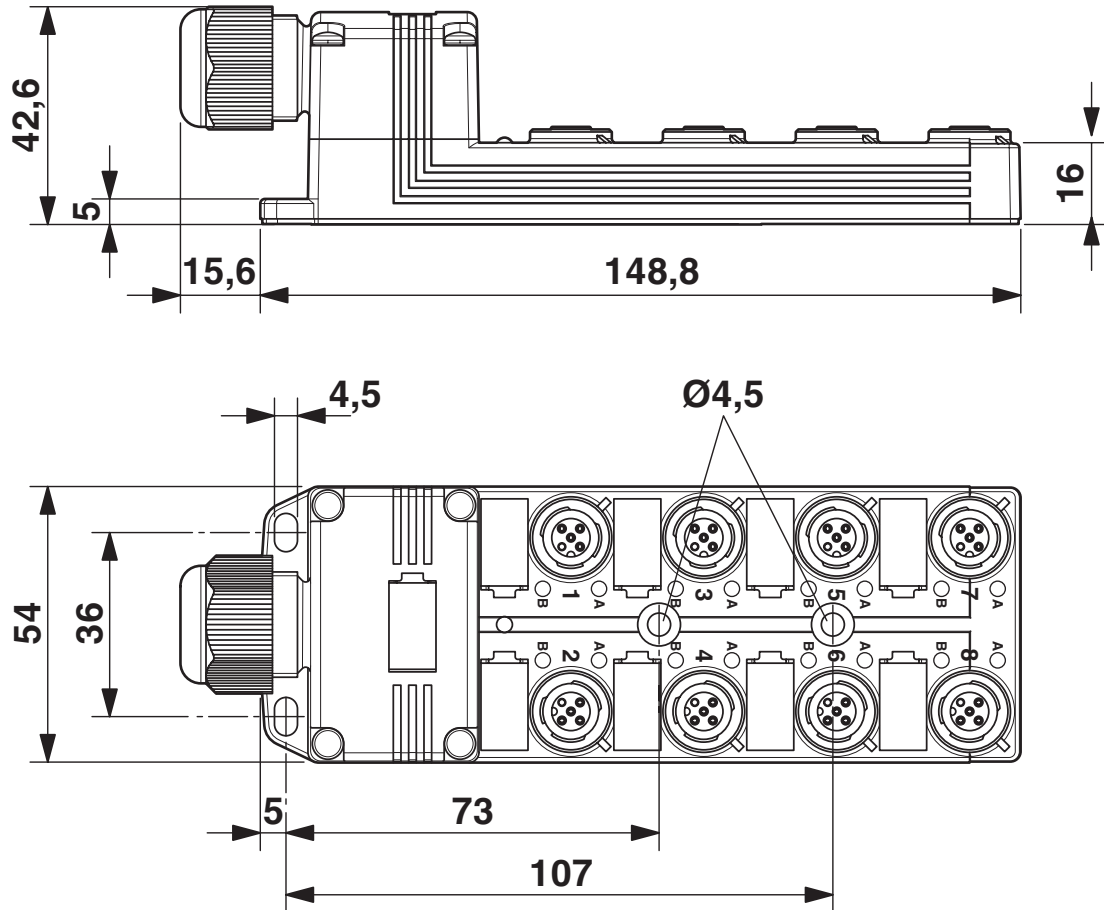
# SACB-8/16-L-C SCO P - Caja de sensores/actuadores



1452851

<https://www.phoenixcontact.com/mx/productos/1452851>

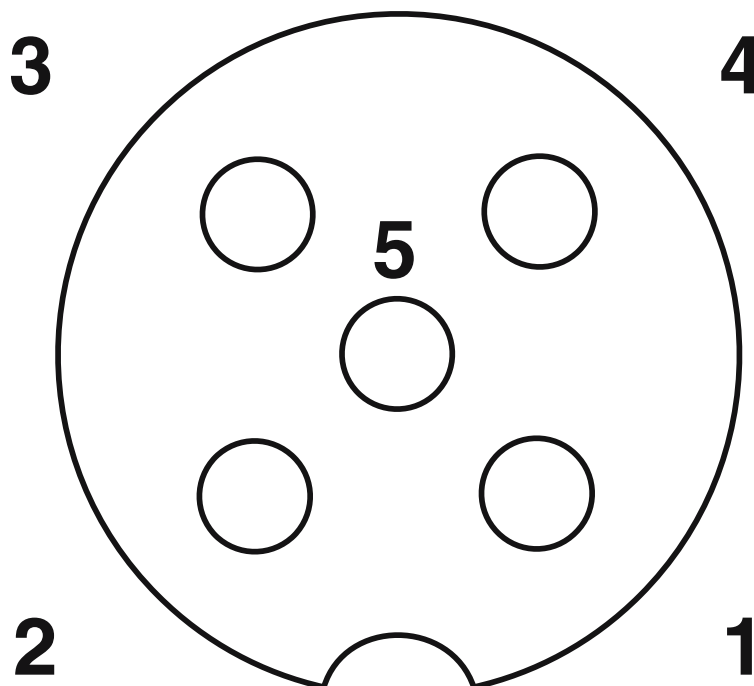
Esquema de dimensiones



1452851

<https://www.phoenixcontact.com/mx/productos/1452851>

Plano esquemático





Puesto enchufable M12, hembra, 5 polos

1452851

<https://www.phoenixcontact.com/mx/productos/1452851>

## Homologaciones

 <b>cUL Recognized</b> ID de homologación: FILE E 118976				
	Tensión nominal $U_N$	Corriente nominal $I_N$	Sección AWG	Sección $\text{mm}^2$
	24 V	-	-	-

 <b>UL Recognized</b> ID de homologación: FILE E 118976				
	Tensión nominal $U_N$	Corriente nominal $I_N$	Sección AWG	Sección $\text{mm}^2$
	24 V	-	-	-



1452851

<https://www.phoenixcontact.com/mx/productos/1452851>

## Clasificaciones

### ECLASS

ECLASS-11.0	27440111
ECLASS-12.0	27440111
ECLASS-13.0	27440111

### ETIM

ETIM 8.0	EC003558
----------	----------

### UNSPSC

UNSPSC 21.0	31251500
-------------	----------

1452851

<https://www.phoenixcontact.com/mx/productos/1452851>

## Environmental Product Compliance

China RoHS	Espacio de tiempo para el uso previsto: ilimitado = EFUP-e
	Sin sustancias peligrosas por encima de los umbrales

1452851

<https://www.phoenixcontact.com/mx/productos/1452851>

## Accesorios

### SACB-16X0,5/ 3X1,0-50,0 PUR - Bobina de cable principal

1503373

<https://www.phoenixcontact.com/mx/productos/1503373>



Cable principal para cajas de sensores / actuadores, con conductor PE, sin apantallar, material PUR/PVC, 19 polos, 16 x 0,50 mm<sup>2</sup> y 3 x 1,00 mm<sup>2</sup>, longitud: 50 m

---

### SACB-16X0,5/ 3X1,0-200,0 PUR - Bobina de cable principal

1559893

<https://www.phoenixcontact.com/mx/productos/1559893>



Cable principal para cajas de sensores / actuadores, con conductor PE, sin apantallar, material PUR/PVC, 19 polos, 16 x 0,50 mm<sup>2</sup> y 3 x 1,00 mm<sup>2</sup>, longitud: 200 m en tambor

# SACB-8/16-L-C SCO P - Caja de sensores/actuadores



1452851

<https://www.phoenixcontact.com/mx/productos/1452851>

## SACB-16X0,5/ 3X1,0-50,0 VPUR - Bobina de cable principal

1430938

<https://www.phoenixcontact.com/mx/productos/1430938>



Cable principal para cajas de sensores/actuadores, con conductor PE, sin apantallar, material PUR/PP, 19 polos, 16 x 0,50 mm<sup>2</sup> y 3 x 1,00 mm<sup>2</sup>, longitud: 50 m

---

## PROT-MS SCO - Tornillo de cierre

1553129

<https://www.phoenixcontact.com/mx/productos/1553129>



Tornillo de cierre M12 con bloqueo rápido para conectores hembra M12 no ocupados de los cables para sensores/actuadores, cajas y conectores de montaje empotrado

1452851

<https://www.phoenixcontact.com/mx/productos/1452851>

## TSD 04 SAC - Atornillador dinamométrico

1208429

<https://www.phoenixcontact.com/mx/productos/1208429>



Atornillador dinamométrico, con par preajustado de 0,4 Nm y accionamiento hexagonal de 4 mm para conector enchufable M12

---

## TSD-M 1,2NM - Atornillador dinamométrico

1212224

<https://www.phoenixcontact.com/mx/productos/1212224>



Destornillador dinamométrico, precisión según EN ISO 6789, ajustable de 0,3 - 1,2 Nm

# SACB-8/16-L-C SCO P - Caja de sensores/actuadores



1452851

<https://www.phoenixcontact.com/mx/productos/1452851>

## TSD-M SAC-BIT ADAPTER - Soporte adaptador

1212600

<https://www.phoenixcontact.com/mx/productos/1212600>



Adaptador bit, para TSD-M...Herramienta par de giro, E6,3-accionamiento 1/4", con hexágono de 4 mm para alojamiento de bits SAC

---

## SAC BIT M12-D15 - Herramienta

1208432

<https://www.phoenixcontact.com/mx/productos/1208432>



Inserto enchufable para el montaje de cables para sensores/actuadores con conector M12 y de conectores M12 confeccionables, con diámetro del moleteado de 15 mm, para accionamiento hexagonal de 4 mm

# SACB-8/16-L-C SCO P - Caja de sensores/actuadores



1452851

<https://www.phoenixcontact.com/mx/productos/1452851>

## SACC BIT M12-D20 - Herramienta

1208445

<https://www.phoenixcontact.com/mx/productos/1208445>

Inserto enchufable para el montaje de conectores M12 confeccionables con diámetro del moleteado de 20 mm, para accionamiento hexagonal de 4 mm



---

## UC-EM (17,5X9) - Rótulo para encajar

0827490

<https://www.phoenixcontact.com/mx/productos/0827490>

Rótulo para encajar, Estera, blanco, sin rotular, rotulable con: BLUEMARK ID, BLUEMARK ID COLOR, BLUEMARK CLED, BLUEMARK LED, CMS-P1-PLOTTER, PLOTMARK, clase de montaje: enclavar, superficie útil: 17,5 x 9 mm, Número de índices individuales: 20



# SACB-8/16-L-C SCO P - Caja de sensores/actuadores



1452851

<https://www.phoenixcontact.com/mx/productos/1452851>

## UC-EM (17,5X9) CUS - Rótulo para encajar

0828238

<https://www.phoenixcontact.com/mx/productos/0828238>



Rótulo para encajar, disponible: por esteras, blanco, rotulado según las indicaciones del cliente, clase de montaje: encajar en soporte para señalización, superficie útil: 17,5 x 9 mm, Número de índices individuales: 20

---

## UCT-EM (17,5X9) - Rótulo para encajar

0801491

<https://www.phoenixcontact.com/mx/productos/0801491>



Rótulo para encajar, Estera, blanco, sin rotular, rotulable con: TOPMARK NEO, TOPMARK LASER, BLUEMARK ID COLOR, BLUEMARK ID, BLUEMARK CLED, THERMOMARK PRIME, THERMOMARK CARD 2.0, THERMOMARK CARD, clase de montaje: enclavar, superficie útil: 17,5 x 9 mm, Número de índices individuales: 24



# SACB-8/16-L-C SCO P - Caja de sensores/actuadores



1452851

<https://www.phoenixcontact.com/mx/productos/1452851>

## UCT-EM (17,5X9) CUS - Rótulo para encajar

0801575

<https://www.phoenixcontact.com/mx/productos/0801575>



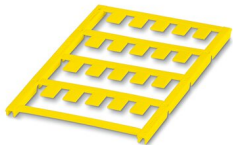
UniCard-Matte, para rotulación de aparatos de otros fabricantes, para consultar el cuadro sinóptico véase área de descargas, rotulado según indicaciones del cliente

---

## UC-EM (17,5X9) YE - Rótulo para encajar

0827494

<https://www.phoenixcontact.com/mx/productos/0827494>



Rótulo para encajar, Estera, amarillo, sin rotular, rotulable con: BLUEMARK ID COLOR, BLUEMARK ID, BLUEMARK CLED, PLOTMARK, CMS-P1-PLOTTER, clase de montaje: enclavar, superficie útil: 17,5 x 9 mm, Número de índices individuales: 20

# SACB-8/16-L-C SCO P - Caja de sensores/actuadores



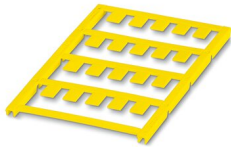
1452851

<https://www.phoenixcontact.com/mx/productos/1452851>

## UC-EM (17,5X9) YE CUS - Rótulo para encajar

0828239

<https://www.phoenixcontact.com/mx/productos/0828239>



Rótulo para encajar, disponible: por esteras, amarillo, rotulado según las indicaciones del cliente, clase de montaje: encajar en soporte para señalización, superficie útil: 17,5 x 9 mm, Número de índices individuales: 20

---

## UCT-EM (17,5X9) YE - Rótulo para encajar

0801492

<https://www.phoenixcontact.com/mx/productos/0801492>



Rótulo para encajar, Estera, amarillo, sin rotular, rotulable con: TOPMARK NEO, TOPMARK LASER, BLUEMARK ID COLOR, BLUEMARK ID, BLUEMARK CLED, THERMOMARK PRIME, THERMOMARK CARD 2.0, THERMOMARK CARD, clase de montaje: enclavar, superficie útil: 17,5 x 9 mm, Número de índices individuales: 24

# SACB-8/16-L-C SCO P - Caja de sensores/actuadores



1452851

<https://www.phoenixcontact.com/mx/productos/1452851>

## UCT-EM (17,5X9) YE CUS - Rótulo para encajar

0801576

<https://www.phoenixcontact.com/mx/productos/0801576>



UniCard-Matte, para rotulación de aparatos de otros fabricantes, para consultar el cuadro sinóptico véase área de descargas, rotulado según indicaciones del cliente

---

## SZK PZ2 VDE - Destornillador

1206463

<https://www.phoenixcontact.com/mx/productos/1206463>



Destornillador, estrella PZ, aislamiento VDE, tamaño: PZ 2 x 100 mm, empuñadura de 2 componentes, con protección anti desenrollado

1452851

<https://www.phoenixcontact.com/mx/productos/1452851>

## TSD 25 SAC - Atornillador dinamométrico

1212315

<https://www.phoenixcontact.com/mx/productos/1212315>



Atornillador dinamométrico, con par preajustado de 2,5 Nm y accionamiento hexagonal de 4 mm para la tuerca de empuje de la conexión rápida

---

## TSD-M 3NM - Atornillador dinamométrico

1212225

<https://www.phoenixcontact.com/mx/productos/1212225>



Destornillador dinamométrico, precisión según EN ISO 6789, ajustable de 1,2 - 3 Nm

# SACB-8/16-L-C SCO P - Caja de sensores/actuadores



1452851

<https://www.phoenixcontact.com/mx/productos/1452851>

## SAC BIT HOOD-W 24 - Herramienta

1212486

<https://www.phoenixcontact.com/mx/productos/1212486>

Elemento adaptador para montaje de tuercas de apriete QUICKON con ancho entre caras de 24 mm, para accionamiento hexagonal de 4 mm



---

## SF-BIT-PZ 2-50 - Inserto de contactos con conexión por tornillo

1212592

<https://www.phoenixcontact.com/mx/productos/1212592>

Punta de tornillo, cruz PZ, accionamiento E6,3-1/4", tamaño: PZ 2 x 50 mm, dura, adecuada para portapuntas según DIN 3126-F 6,3 / ISO 1173



# SACB-8/16-L-C SCO P - Caja de sensores/actuadores



1452851

<https://www.phoenixcontact.com/mx/productos/1452851>

## UTA 136 - Adaptador para carril

2853996

<https://www.phoenixcontact.com/mx/productos/2853996>

Adaptador universal para carril, para atornillar aparatos de distribución



---

## SZS 0,4X2,5 VDE - Destornillador

1205037

<https://www.phoenixcontact.com/mx/productos/1205037>

Destornillador, plano, aislamiento VDE, tamaño: 0,4 x 2,5 x 80 mm, empuñadura de 2 componentes, con protección anti desenrollado



# SACB-8/16-L-C SCO P - Caja de sensores/actuadores



1452851

<https://www.phoenixcontact.com/mx/productos/1452851>

## SF-BIT-SL 0,45X2,4-70 - Inserto de contactos con conexión por tornillo

1212607

<https://www.phoenixcontact.com/mx/productos/1212607>



Punta de tornillo, plana, accionamiento E6,3-1/4", tamaño: 0,45 x 2,4 x 70 mm, dura, adecuada para portapuntas según DIN 3126-F 6,3 / ISO 1173

## SF-M BH - Destornillador

1212070

<https://www.phoenixcontact.com/mx/productos/1212070>



Destornillador de puntas, con boca de cambio rápido 1/4", longitud de mango 119 mm, mango de dos componentes, con protección antidesenrollado, apto para puntas según DIN 3126-C 6,3 y E6,3 / ISO 1173, magnético

Phoenix Contact 2023 © - Todos los derechos reservados  
<https://www.phoenixcontact.com>

PHOENIX CONTACT S.A. de C.V.  
Lago Alberto No. 319 - Piso 9  
Colonia Granada, Delegación Miguel Hidalgo, México, Ciudad de México, C.P. 11520  
+52/55/1101-1380  
[ventas@phoenixcontact.com.mx](mailto:ventas@phoenixcontact.com.mx)