

Conector - SACC-M12FS-4PL M



1424655

<https://www.phoenixcontact.com/mx/productos/1424655>

Tenga en cuenta que los datos mostrados en este documento PDF se generaron a partir de nuestro catálogo online. Por favor, encontrará todos los datos en la documentación del usuario. Prevalecen nuestras condiciones generales de uso para descargas.



Conector, Universal, 4-polos, sin apantallar, Hembra de conexión recto M12, Conexión por resorte push lock, material de moleteado: Fundición inyectada de cinc, niquelada, diámetro exterior del cable 4 mm ... 8 mm

Sus ventajas

- Conexión Push-Lock con ahorro de tiempo: conexión y desconexión sin herramientas de los conductores mediante apertura de la palanca de contacto
- Conexión intuitiva: asignación sencilla de los diferentes hilos trenzados con rotulación numérica y de color de la palanca de contacto
- Push-in Technology integrada: conductores rígidos y pretratados mediante inserción directa y sencilla
- Conexión resistente a los choques y a las vibraciones: la tecnología de conexión por resorte garantiza un contacto fijo y seguro

Datos comerciales

Código de artículo	1424655
Unidad de embalaje	1 Unidades
Cantidad mínima de pedido	1 Unidades
Clave de venta	02
Clave de producto	BF2CEA
Página del catálogo	Página 19 (C-2-2019)
GTIN	4055626375823
Peso por unidad (incluido el embalaje)	26.5 g
Peso por unidad (sin incluir el embalaje)	26 g
País de origen	DE

Conector - SACC-M12FS-4PL M



1424655

<https://www.phoenixcontact.com/mx/productos/1424655>

Datos técnicos

Notas

Indicación de montaje:

IMPORTANTE: Al tender cables respete los radios de curvatura admisibles, ya que fuerzas de curvatura excesivas pueden menoscabar el índice de protección. Alivie las cargas mecánicas antes del conector (p. ej. mediante sujetacables).

Montaje

Indicaciones de montaje

Los hilos se pueden conectar tanto con como sin punteras

Propiedades del artículo

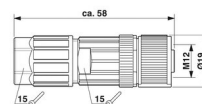
Tipo de producto	Conector circular (lado del cable)
Número de polos	4
Número de salidas de cable	1
Apantallado	no
Codificación	A
Salida de cables	recta

Propiedades de aislamiento

Categoría de sobretensión	II
Grado de polución	3

Dimensiones

Esquema de dimensiones



Longitud

58 mm

Dimensiones exteriores

Diámetro exterior

4 mm ... 8 mm

Carcasa

Diámetro de la caja

19 mm

Datos del material

Color Zona de agarre	negro
Material	PBT PA 6
Clase de inflamabilidad según UL 94	V0
Material junta	NBR
Material cuerpo de agarre	PA 6.6
Material contacto	CuSn

Conector - SACC-M12FS-4PL M



1424655

<https://www.phoenixcontact.com/mx/productos/1424655>

Material superficie del contacto	Ni/Au
Material soporte de contactos	PA 6.6
Material conexión por tornillo	Fundición inyectada de cinc, niquelada
Normas / especificaciones	PA 6.6: Protección antiincendios en vehículos sobre carriles - Conjuntos de requisitos R22, R23, R24 y R26 según DIN EN 45545-2 (Nivel de peligro HL1 - HL3)
	PA 6: Protección antiincendios en vehículos sobre carriles - Conjuntos de requisitos R22, R23 y R24 según DIN EN 45545-2 (Nivel de peligro HL1 - HL3)
	PBT: Protección antiincendios en vehículos sobre carriles - Conjuntos de requisitos R22, R23, R24 y R26 según DIN EN 45545-2 (Nivel de peligro HL1 - HL2, R26: HL3)

Datos de conexión

Conexión de conductores

Tipo de conexión	Conexión por resorte push lock
Sección de conexión	0,14 mm ² ... 0,75 mm ² (sin puntera)
	0,08 mm ² ... 0,5 mm ² (con puntera)
	0,14 mm ² ... 0,75 mm ² (rígido)
Sección de conexión AWG	26 ... 18 (sin puntera)
	28 ... 20 (con puntera)
Longitud a desaislar del conductor individual	7 mm
Par de apriete	0,4 Nm (Moleteado M12)
	0,4 Nm (Inserto de machos con casquillo de acoplamiento)
	1,5 Nm (Tuerca de apriete con casquillo de acoplamiento)

Asignación de conexiones

Contacto Color (denominación de señal) Contacto (opcional)	1 = BN
	2 = WH
	3 = BU
	4 = BK

Propiedades eléctricas

Tensión transitoria de dimensionamiento	2,5 kV
Resistencia de contacto	≤ 5 mΩ
Resistencia de aislamiento	≥ 100 MΩ
Tensión nominal U _N	250 V AC
	250 V DC
Corriente nominal I _N	4 A (2 A al utilizar conductores de 0,14 mm ²)

Propiedades mecánicas

Datos mecánicos

Ciclos de enchufe	≥ 100 (Cantidad 500 con conectores contrarios Phoenix Contact)
-------------------	----------------------------------------------------------------

Conectores

Conector - SACC-M12FS-4PL M



1424655

<https://www.phoenixcontact.com/mx/productos/1424655>

Conexión 1

Construcción cabecera	Hembra de conexión
Salida de cables cabecera	recto
Tipo de rosca cabecera	M12
Codificación	A

Cable/línea

Tipo de señal/categoría	Universal
Longitud pelado de conductores individuales	7 mm

Condiciones medioambientales y de vida útil

Condiciones ambientales

Índice de protección	IP65
	IP67
Temperatura ambiente (servicio)	-40 °C ... 85 °C (macho / hembra)

Normas y especificaciones

Comprobación

Normas/disposiciones	PA 6.6: Protección antiincendios en vehículos sobre carriles - Conjuntos de requisitos R22, R23, R24 y R26 según DIN EN 45545-2 (Nivel de peligro HL1 - HL3)
	PA 6: Protección antiincendios en vehículos sobre carriles - Conjuntos de requisitos R22, R23 y R24 según DIN EN 45545-2 (Nivel de peligro HL1 - HL3)
	PBT: Protección antiincendios en vehículos sobre carriles - Conjuntos de requisitos R22, R23, R24 y R26 según DIN EN 45545-2 (Nivel de peligro HL1 - HL2, R26: HL3)

M12

Normas/disposiciones	IEC 61076-2-101
Normas/disposiciones	EN 50155:2001

Conector - SACC-M12FS-4PL M

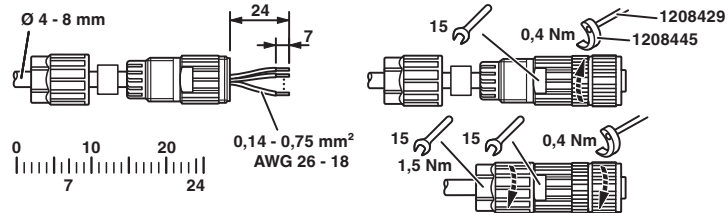
1424655

<https://www.phoenixcontact.com/mx/productos/1424655>

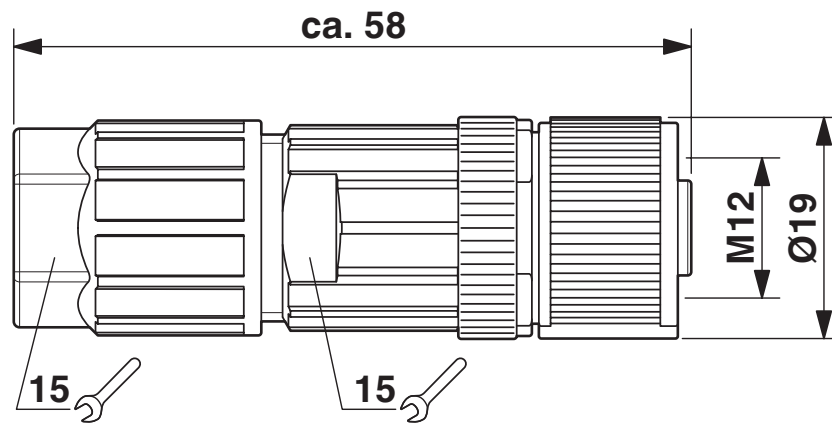


Dibujos

Dibujo funcional



Esquema de dimensiones



Conector hembra M12 x 1, recto

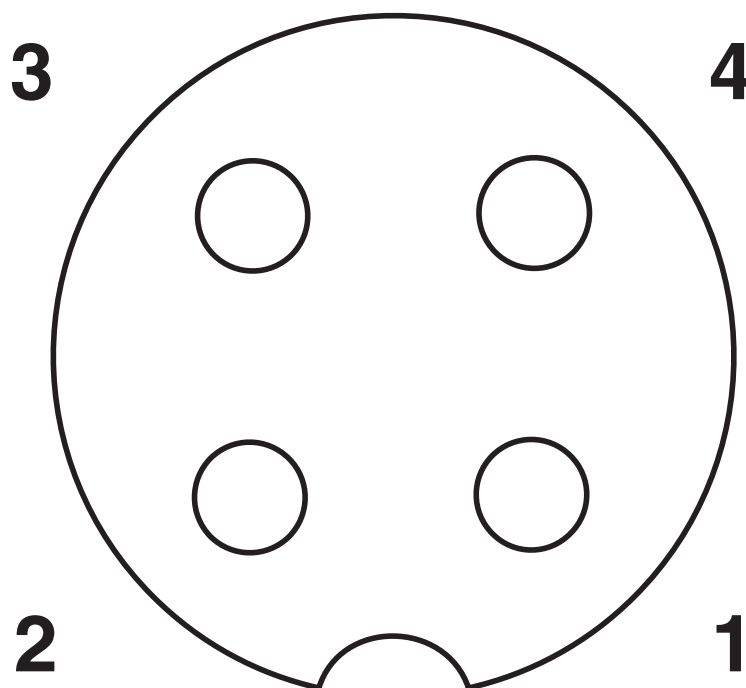
Conector - SACC-M12FS-4PL M

1424655

<https://www.phoenixcontact.com/mx/productos/1424655>



Plano esquemático



Esquema de polos del conector hembra M12, 4 polos, codificado A, vista de la cara de hembras

Conector - SACC-M12FS-4PL M



1424655

<https://www.phoenixcontact.com/mx/productos/1424655>

Homologaciones



EAC

ID de homologación: RU C-DE.AI30.B.01102



EAC

ID de homologación: RU C-DE.BL08.B.00511



UL Listed

ID de homologación: E221474

	Tensión nominal U_N	Corriente nominal I_N	Sección AWG	Sección mm^2
	250 V	4 A	-	26 - 18



cUL Listed

ID de homologación: E221474

	Tensión nominal U_N	Corriente nominal I_N	Sección AWG	Sección mm^2
	250 V	4 A	26 - 18	-

cULus Listed

Conector - SACC-M12FS-4PL M



1424655

<https://www.phoenixcontact.com/mx/productos/1424655>

Clasificaciones

ECLASS

ECLASS-9.0	27440102
ECLASS-10.0.1	27440102
ECLASS-11.0	27440102

ETIM

ETIM 8.0	EC002635
----------	----------

UNSPSC

UNSPSC 21.0	39121400
-------------	----------

Conector - SACC-M12FS-4PL M

1424655

<https://www.phoenixcontact.com/mx/productos/1424655>



Environmental Product Compliance

China RoHS

Espacio de tiempo para el uso previsto: ilimitado = EFUP-e

Sin sustancias peligrosas por encima de los umbrales

Conector - SACC-M12FS-4PL M

1424655

<https://www.phoenixcontact.com/mx/productos/1424655>



Accesorios

Atornillador dinamométrico

Atornillador dinamométrico - TSD 04 SAC - 1208429

<https://www.phoenixcontact.com/mx/productos/1208429>



Atornillador dinamométrico, con par preajustado de 0,4 Nm y accionamiento hexagonal de 4 mm para conector enchufable M12

Herramienta

Herramienta - SACC BIT M12-D20 - 1208445

<https://www.phoenixcontact.com/mx/productos/1208445>



Inserto enchufable para el montaje de conectores M12 confeccionables con diámetro del moleteado de 20 mm, para accionamiento hexagonal de 4 mm

Conector - SACC-M12FS-4PL M

1424655

<https://www.phoenixcontact.com/mx/productos/1424655>



Atornillador dinamométrico

Atornillador dinamométrico - TSD-M 1,2NM - 1212224

<https://www.phoenixcontact.com/mx/productos/1212224>



Destornillador dinamométrico, precisión según EN ISO 6789, ajustable de 0,3 - 1,2 Nm

Soporte adaptador

Soporte adaptador - TSD-M SAC-BIT ADAPTER - 1212600

<https://www.phoenixcontact.com/mx/productos/1212600>



Adaptador bit, para TSD-M...Herramienta par de giro, E6,3-accionamiento 1/4", con hexágono de 4 mm para alojamiento de bits SAC

Conector - SACC-M12FS-4PL M

1424655

<https://www.phoenixcontact.com/mx/productos/1424655>



Tornillo de cierre

Tornillo de cierre - PROT-M12 MS-PA-CHAIN - 1430899

<https://www.phoenixcontact.com/mx/productos/1430899>

Capuchón roscado M12 c. cinta de sujeción p. cables de sensor, p. hembras conex. M12 no ocupadas



Anillo de cable

Anillo de cable - SAC-4P-100,0-PUR/0,25 - 1501692

<https://www.phoenixcontact.com/mx/productos/1501692>

Por metros, Anillo de cable, PUR sin halógenos, negro grisáceo RAL 7021, 4-conductores, color conductores individuales: marrón, blanco, azul, negro, longitud de cable: 100 m



Conector - SACC-M12FS-4PL M

1424655

<https://www.phoenixcontact.com/mx/productos/1424655>



Anillo de cable

Anillo de cable - SAC-4P-100,0-PUR/0,34 - 1501663

<https://www.phoenixcontact.com/mx/productos/1501663>



Por metros, Anillo de cable, PUR sin halógenos, negro grisáceo RAL 7021, 4-conductores, color conductores individuales: marrón, blanco, azul, negro, longitud de cable: 100 m

Herramienta para desaislar

Herramienta para desaislar - WIREFOX 2,5 - 1212368

<https://www.phoenixcontact.com/mx/productos/1212368>



Pelacables, para cables y conductores con una sección de conductor de 0,08 a 2,5 mm², autoajustable, longitud de pelado ajustable hasta 15 mm, capacidad cortante: hasta 6 mm² flexible/ hasta 1,5 mm² rígido

Conector - SACC-M12FS-4PL M

1424655

<https://www.phoenixcontact.com/mx/productos/1424655>



Herramienta para desaislar

Herramienta para desaislar - WIREFOX SAC - 1212623

<https://www.phoenixcontact.com/mx/productos/1212623>



Pelacables para cables de sensor/actuador sin halógenos (SAC), con aislamiento de PUR y PVC, de Ø 4,4 mm a 7 mm diámetro, cualquier longitud de pelado

Puntera

Puntera - Al 0,25- 6 YE - 3203024

<https://www.phoenixcontact.com/mx/productos/3203024>



Puntera, longitud del manguito: 6 mm, longitud: 10,5 mm, color: amarillo

Conector - SACC-M12FS-4PL M

1424655

<https://www.phoenixcontact.com/mx/productos/1424655>



Puntera

Puntera - A 0,25- 7 - 3202478

<https://www.phoenixcontact.com/mx/productos/3202478>



Puntera, longitud: 7 mm, color: plateado

Puntera

Puntera - A 0,34- 7 - 3009202

<https://www.phoenixcontact.com/mx/productos/3009202>



Puntera, longitud: 7 mm, color: plateado

Conector - SACC-M12FS-4PL M

1424655

<https://www.phoenixcontact.com/mx/productos/1424655>



Puntera

Puntera - A 0,5 - 6 - 3200218

<https://www.phoenixcontact.com/mx/productos/3200218>



Puntera, longitud: 6 mm, color: plateado

Puntera

Puntera - AI 0,5 - 6 WH - 3200687

<https://www.phoenixcontact.com/mx/productos/3200687>



Puntera, longitud del manguito: 6 mm, longitud: 12 mm, color: blanco

Conector - SACC-M12FS-4PL M

1424655

<https://www.phoenixcontact.com/mx/productos/1424655>



Tenazas para prensar

Tenazas para prensar - CRIMPFOX 6H - 1212046

<https://www.phoenixcontact.com/mx/productos/1212046>



Pinza de crimpado, para punteras sin collar aislante según DIN 46228 parte 1 y punteras con collar aislante según DIN 46228 parte 4, 0,14 mm² ... 6 mm², bloqueo forzoso desbloqueable, introducción lateral

Phoenix Contact 2023 © - Todos los derechos reservados

<https://www.phoenixcontact.com>

PHOENIX CONTACT S.A. de C.V.

Lago Alberto No. 319 - Piso 9

Colonia Granada, Delegación Miguel Hidalgo, México, Ciudad de México, C.P. 11520

+52/55/1101-1380

ventas@phoenixcontact.com.mx