

# Contratuerca - A-INL-PG16-P-GY



1411225

<https://www.phoenixcontact.com/mx/productos/1411225>

Tenga en cuenta que los datos mostrados en este documento PDF se generaron a partir de nuestro catálogo online. Por favor, encontrará todos los datos en la documentación del usuario. Prevalecen nuestras condiciones generales de uso para descargas.

Contratuerca, para roscas Pg16, color: gris plata RAL 7001



## Datos comerciales

Código de artículo	1411225
Unidad de embalaje	5 Unidades
Cantidad mínima de pedido	5 Unidades
Clave de venta	02
Clave de producto	BF7DZX
Página del catálogo	Página 687 (C-2-2019)
GTIN	4046356923576
Peso por unidad (incluido el embalaje)	3.8 g
Peso por unidad (sin incluir el embalaje)	3.68 g
Número de tarifa arancelaria	39269097
País de origen	TR

1411225

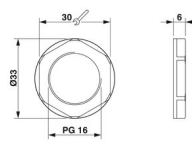
<https://www.phoenixcontact.com/mx/productos/1411225>

## Datos técnicos

### Propiedades del artículo

Tipo de producto	Tuerca plana
Tipo de rosca	Pg16

### Dimensiones

Esquema de dimensiones	
Longitud	6 mm
Diámetro de la rosca de conexión	22,5 mm
Ancho entre caras-Contratuerca	30 mm
Medida entre vértices del hexágono	33 mm
Tipo de rosca lado de conexión	Pg16

### Datos del material

Color	gris plata RAL 7001
Material	PA
Clase de inflamabilidad según UL 94	V2

### Cable/línea

Ausencia de halógenos	sí
-----------------------	----

### Condiciones medioambientales y de vida útil

#### Condiciones ambientales

Temperatura ambiente (servicio)	-40 °C ... 100 °C
---------------------------------	-------------------

# Contratuerca - A-INL-PG16-P-GY

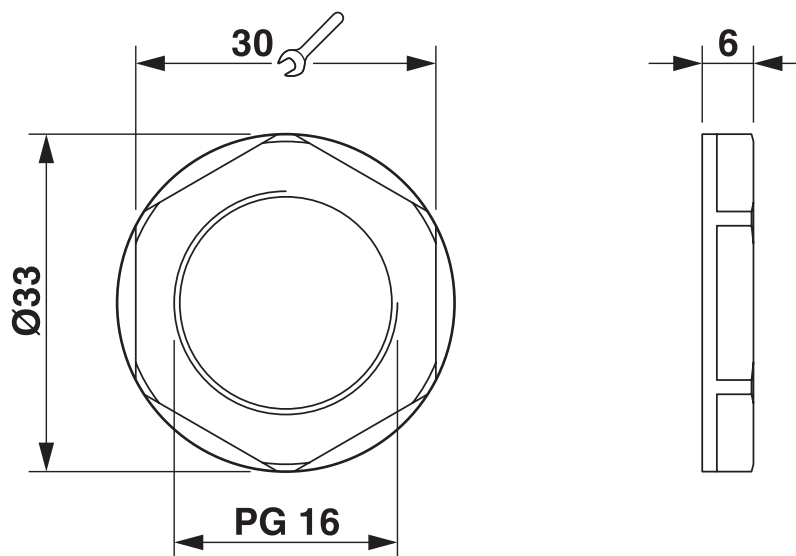
1411225

<https://www.phoenixcontact.com/mx/productos/1411225>



## Dibujos

Esquema de dimensiones



1411225

<https://www.phoenixcontact.com/mx/productos/1411225>

## Clasificaciones

### ECLASS

ECLASS-9.0	27144424
ECLASS-10.0.1	27144424
ECLASS-11.0	27144424

### ETIM

ETIM 8.0	EC000940
----------	----------

### UNSPSC

UNSPSC 21.0	31161700
-------------	----------

1411225

<https://www.phoenixcontact.com/mx/productos/1411225>

## Environmental Product Compliance

China RoHS	Espacio de tiempo para el uso previsto: ilimitado = EFUP-e Sin sustancias peligrosas por encima de los umbrales
------------	--

Phoenix Contact 2023 © - Todos los derechos reservados  
<https://www.phoenixcontact.com>

PHOENIX CONTACT S.A. de C.V.  
Lago Alberto No. 319 - Piso 9  
Colonia Granada, Delegación Miguel Hidalgo, México, Ciudad de México, C.P. 11520  
+52/55/1101-1380  
[ventas@phoenixcontact.com.mx](mailto:ventas@phoenixcontact.com.mx)