

G-INS-M20-S68N-PNES-GY - Prensaestopas



1411125

<https://www.phoenixcontact.com/mx/productos/1411125>

Tenga en cuenta que los datos mostrados en este documento PDF se generaron a partir de nuestro catálogo online. Por favor, encontrará todos los datos en la documentación del usuario. Prevalecen nuestras condiciones generales de uso para descargas.



Prensaestopas, material conexión por tornillo: PA, diámetro exterior del cable 6 mm ... 12 mm, apantallamiento: no, rosca de conexión: M20 x 1,5, color: gris plata RAL 7001

Sus ventajas

- El material de plástico corresponde a UL 746C f1

Datos comerciales

Código de artículo	1411125
Unidad de embalaje	5 Unidades
Cantidad mínima de pedido	5 Unidades
Clave de venta	02
Clave de producto	BF7DCX
Página del catálogo	Página 686 (C-2-2019)
GTIN	4046356922548
Peso por unidad (incluido el embalaje)	10.6 g
Peso por unidad (sin incluir el embalaje)	10 g
Número de tarifa arancelaria	39269097
País de origen	TR

Datos técnicos

Montaje

Indicaciones de montaje	1) Montar tubuladura del prensaestopas con el par correcto en la carcasa 2) Insertar cable 3) Apretar la tuerca de unión firmemente con el par correcto
-------------------------	---

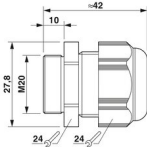
Propiedades del artículo

Tipo de producto	Conexión por tornillo completa
Número de conductores	1
Fabricante	BIMED
Nombre del fabricante	BM-02
Apantallado	no
Ejecución de la compensación de tracción	A

Parámetros

Categoría de efecto al golpe	2
Versión, Descarga de tracción	A

Dimensiones

Esquema de dimensiones	
Longitud	42 mm
Longitud de la rosca de conexión	10 mm
Diámetro de taladro	20,1 mm ... 20,2 mm
Ancho entre caras-Tuerca de unión	24 mm
Ancho de llave Tubuladura	24 mm
Medida entre vértices del hexágono	27,8 mm
Tipo de rosca lado de conexión	M20 x 1,5
Paso de rosca	1,5 mm

Datos del material

Color	gris plata RAL 7001
Material Carcasa	PA
Clase de inflamabilidad según UL 94	V2
Material junta Junta del cable	CR
Material conexión por tornillo	PA

Cable/línea

Diámetro exterior del cable	6 mm ... 12 mm
	9 mm ... 12 mm (con UL 514 B)

G-INS-M20-S68N-PNES-GY - Prensaestopas



1411125

<https://www.phoenixcontact.com/mx/productos/1411125>

Ausencia de halógenos	no
-----------------------	----

Condiciones medioambientales y de vida útil

Condiciones ambientales

Índice de protección	IP68 (5 bar / 0,5 h)
	IP66
Temperatura ambiente (servicio)	-40 °C ... 100 °C (estático)

G-INS-M20-S68N-PNES-GY - Prensaestopas

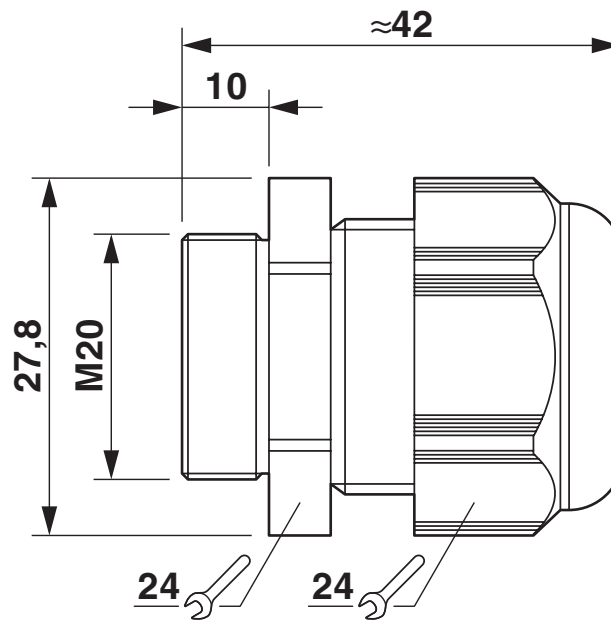
1411125

<https://www.phoenixcontact.com/mx/productos/1411125>



Dibujos

Esquema de dimensiones



Esquema de dimensiones

G-INS-M20-S68N-PNES-GY - Prensaestopas



1411125

<https://www.phoenixcontact.com/mx/productos/1411125>

Homologaciones



CSA

ID de homologación: 115116



VDE Zeichengenehmigung

ID de homologación: 40024418



UL Listed

ID de homologación: E199260

1411125

<https://www.phoenixcontact.com/mx/productos/1411125>

Clasificaciones

ECLASS

ECLASS-11.0	27144432
ECLASS-12.0	27140801
ECLASS-13.0	27140801

ETIM

ETIM 8.0	EC000441
----------	----------

UNSPSC

UNSPSC 21.0	39121300
-------------	----------

G-INS-M20-S68N-PNES-GY - Prensaestopas



1411125

<https://www.phoenixcontact.com/mx/productos/1411125>

Environmental Product Compliance

China RoHS	Espacio de tiempo para el uso previsto: ilimitado = EFUP-e
	Sin sustancias peligrosas por encima de los umbrales

G-INS-M20-S68N-PNES-GY - Prensaestopas



1411125

<https://www.phoenixcontact.com/mx/productos/1411125>

Accesorios

A-INL-M20-P-GY - Contratuerca

1411207

<https://www.phoenixcontact.com/mx/productos/1411207>

Contratuerca, para roscas M20 x 1,5, color: gris plata RAL 7001



SEALING PLUG 9X16 RD - Tapón de precintado

1400259

<https://www.phoenixcontact.com/mx/productos/1400259>

Tapón de precintado, color: rojo



Phoenix Contact 2023 © - Todos los derechos reservados
<https://www.phoenixcontact.com>

PHOENIX CONTACT S.A. de C.V.
Lago Alberto No. 319 - Piso 9
Colonia Granada, Delegación Miguel Hidalgo, México, Ciudad de México, C.P. 11520
+52/55/1101-1380
ventas@phoenixcontact.com.mx