

## Alimentación de corriente - TRIO-PS/1AC/24DC/ 5 - 2866310

Tenga en cuenta que los datos indicados aquí proceden del catálogo en línea. Los datos completos se encuentran en la documentación del usuario. Son válidas las condiciones generales de uso de las descargas por Internet.  
(<http://phoenixcontact.es/download>)



Fuente de alimentación conmutada en primario TRIO POWER para montaje sobre carril, entrada: monofásica, salida: 24 V DC/5 A

### Descripción del artículo

Fuentes de alimentación TRIO POWER con funcionalidad estándar

Con variantes monofásicas y trifásicas hasta 960 W, TRIO POWER resulta especialmente adecuada para la construcción en serie de máquinas.

La entrada de amplia gama y el paquete internacional de homologaciones facilitan el empleo a escala mundial.

La robusta caja metálica, la elevada rigidez dieléctrica y el gran rango de temperatura garantizan una elevada seguridad de alimentación.

### Sus ventajas

- Uso del tercer borne negativo como borne de puesta a tierra y reducción costes instalación
- Robusto diseño con carcasa de metal y amplio margen temperatura de -25 a +70 °C
- Máxima seguridad de servicio gracias al alto MTBF (Mean Time Between Failure) mayor que 500.000 horas y alta rigidez dieléctrica hasta 300 V AC
- Compensación caídas de tensión gracias a tensión salida ajustable en lado frontal



### Datos mercantiles

Unidad de embalaje	1 pcs
EAN	 4 046356 046640
EAN	4046356046640
Peso por unidad (sin incluir el embalaje)	758,400 g
Número de tarifa arancelaria	85044030
País de origen	China

### Datos técnicos

#### Medidas

Anchura	40 mm
Altura	130 mm
Profundidad	115 mm
Distancia de montaje derecha/izquierda	0 mm / 0 mm
Distancia de montaje arriba/abajo	50 mm / 50 mm

## Alimentación de corriente - TRIO-PS/1AC/24DC/ 5 - 2866310

### Datos técnicos

#### Condiciones ambientales

Índice de protección	IP20
Temperatura ambiente (servicio)	-25 °C ... 70 °C (> 55 °C derating: 2,5%/K)
Temperatura ambiente (almacenamiento / transporte)	-40 °C ... 85 °C
Humedad del aire máx. admisible (servicio)	≤ 95 % (a 25 °C, sin condensación)
Clase de clima	3K3 (según EN 60721)
Grado de polución	2

#### Datos de entrada

Margen de tensión nominal de entrada	100 V AC ... 240 V AC
Rango de tensión de entrada	85 V AC ... 264 V AC (Derating < 90 V AC: 2,5 %/V)
Rigidez dieléctrica máximo	300 V AC
Gama de frecuencias AC	45 Hz ... 65 Hz
Corriente de derivación a tierra (PE)	< 3,5 mA
Absorción de corriente	1,65 A (120 V AC) 0,9 A (230 V AC)
Potencia nominal absorbida	189 VA
Extracorrente de cierre	< 15 A
Tiempo de puenteo de fallo de red	> 20 ms (120 V AC) > 110 ms (230 V AC)
Fusible de entrada	3,15 A (Lento, interno)
Selección del fusible adecuado para la protección de entrada	6 A ... 16 A (Característica B, C, D, K)
Factor de potencia (cos phi)	0,72
Denominación de la protección	Protección contra sobretensiones transitorias
Circuito de protección/componente de protección	Varistor

#### Datos de salida

Tensión nominal de salida	24 V DC ±1 %
Rango de ajuste de la tensión de salida ( $U_{set}$ )	22,5 V DC ... 29,5 V DC (> 24 V DC, limitado por constante de potencia)
Corriente nominal de salida ( $I_N$ )	5 A ( $U_{OUT} = 24$ V DC)
Derating	55 °C ... 70 °C (2,5 % / K)
Posibilidad de conexión en paralelo	Sí, para redundancia y aumento de potencia
Posibilidad de conexión en serie	Sí
Resistencia de recirculación	35 V DC
Protección contra sobretensión en la salida (OVP)	< 35 V DC
Carga capacitiva máxima	Ilimitado
Limitación de corriente activa	Aprox. 10 A (en caso de cortocircuito)
Desviación de regulación	< 1 % (cambio de carga estático 10 % ... 90 %) < 2 % (cambio de carga dinámico 10 % ... 90 %) < 0,1 % (cambio de tensión de entrada ±10 %)
Ondulación residual	< 20 mV <sub>PP</sub>
Potencia de salida	120 W

## Alimentación de corriente - TRIO-PS/1AC/24DC/ 5 - 2866310

### Datos técnicos

#### Datos de salida

Tiempo de conexión típico	< 1 s
Puntas de conexión Carga nominal	< 30 mV <sub>pp</sub>
Disipación máxima de circuito abierto	1,1 W
Disipación de carga nominal máxima	18 W

#### Generalidades

Peso neto	0,6 kg
Indicación de la tensión de servicio	LED verde
Rendimiento	89 % (con 230 V AC y valores nominales)
MTBF (IEC 61709, SN 29500)	> 2031000 h
Tensión de aislamiento entrada/salida	4 kV AC (ensayo de tipo) 2 kV AC (Ensayo individual)
Tensión de aislamiento entrada/PE	2 kV AC (ensayo de tipo) 2 kV AC (ensayo indiv.)
Tensión de aislamiento salida/PE	500 V DC (ensayo de tipo)
Índice de protección	IP20
Clase de protección	I (con conexión PE)
Posición para el montaje	Carril horizontal NS 35, EN 60715
Indicaciones de montaje	alineable: horizontal 0 mm, vertical 50 mm

#### Datos de conexión Entrada

Tipo de conexión	Conexión por tornillo
Sección de conductor rígido mín.	0,2 mm <sup>2</sup>
Sección de conductor rígido máx.	2,5 mm <sup>2</sup>
Sección de conductor flexible mín.	0,2 mm <sup>2</sup>
Sección de conductor flexible máx.	2,5 mm <sup>2</sup>
Sección de cable AWG mín.	24
Sección de cable AWG máx.	14
Longitud a desaislar	9 mm
Rosca de tornillo	M2,5

#### Datos de conexión Salida

Tipo de conexión	Conexión por tornillo
Sección de conductor rígido mín.	0,2 mm <sup>2</sup>
Sección de conductor rígido máx.	2,5 mm <sup>2</sup>
Sección de conductor flexible mín.	0,2 mm <sup>2</sup>
Sección de conductor flexible máx.	2,5 mm <sup>2</sup>
Sección de cable AWG mín.	24
Sección de cable AWG máx.	14
Longitud a desaislar	9 mm
Rosca de tornillo	M2,5

#### Señalización

# Alimentación de corriente - TRIO-PS/1AC/24DC/ 5 - 2866310

## Datos técnicos

### Señalización

Indicación de estado	LED "DC OK" verde
Observación acerca de la indicación de estado	$U_{OUT} > 21,5 \text{ V}$ : LED encendido

### Normas y especificaciones

Compatibilidad electromagnética	Conformidad con la directiva EMC 2014/30/UE
Resistencia a interferencias	EN 61000-6-2:2005
Conexión según norma	CUL
Normas/especificaciones	EN 61000-4-2
Descarga en contacto	4 kV (Severidad del ensayo 2)
Normas/especificaciones	EN 61000-4-3
Gama de frecuencias	80 MHz ... 1 GHz
Intensidad del campo de prueba	10 V/m
Gama de frecuencias	1,4 GHz ... 2 GHz
Intensidad del campo de prueba	3 V/m
Normas/especificaciones	EN 61000-4-4
Observación	Criterio B
Normas/especificaciones	EN 61000-6-3
	EN 61000-4-6
Gama de frecuencias	0,15 MHz ... 80 MHz
Tensión	10 V (Severidad del ensayo 3)
Normas/especificaciones	EN 61000-4-11
Directiva de baja tensión	Conformidad con la directiva de baja tensión 2014/35/UE
Norma - Seguridad eléctrica	EN 60950-1/VDE 0805 (SELV)
Norma - Equipamiento de instalaciones de alta intensidad con aparatos eléctricos	EN 50178/VDE 0160 (PELV)
Norma - Tensión baja de protección	EN 60950-1 (SELV)
	EN 60204 (PELV)
Norma - Separación segura	DIN VDE 0100-410
Norma - Protección contra corrientes corpóreas peligrosas, exigencias básicas para la separación segura de aparatos eléctricos	EN 50178
Norma - Limitación de corrientes armónicas de la red	EN 61000-3-2
Homologación para la construcción naval	DNV GL (EMC A)
Homologaciones UL	UL/C-UL Listed UL 508
	UL/C-UL Recognized UL 60950-1
Choque	15g todas las direcciones del espacio, según IEC 60068-2-27
Vibración (servicio)	< 15 Hz, amplitud $\pm 2,5 \text{ mm}$ (según IEC 60068-2-6)
	15 Hz ... 150 Hz, 2,3g, 90 mín.

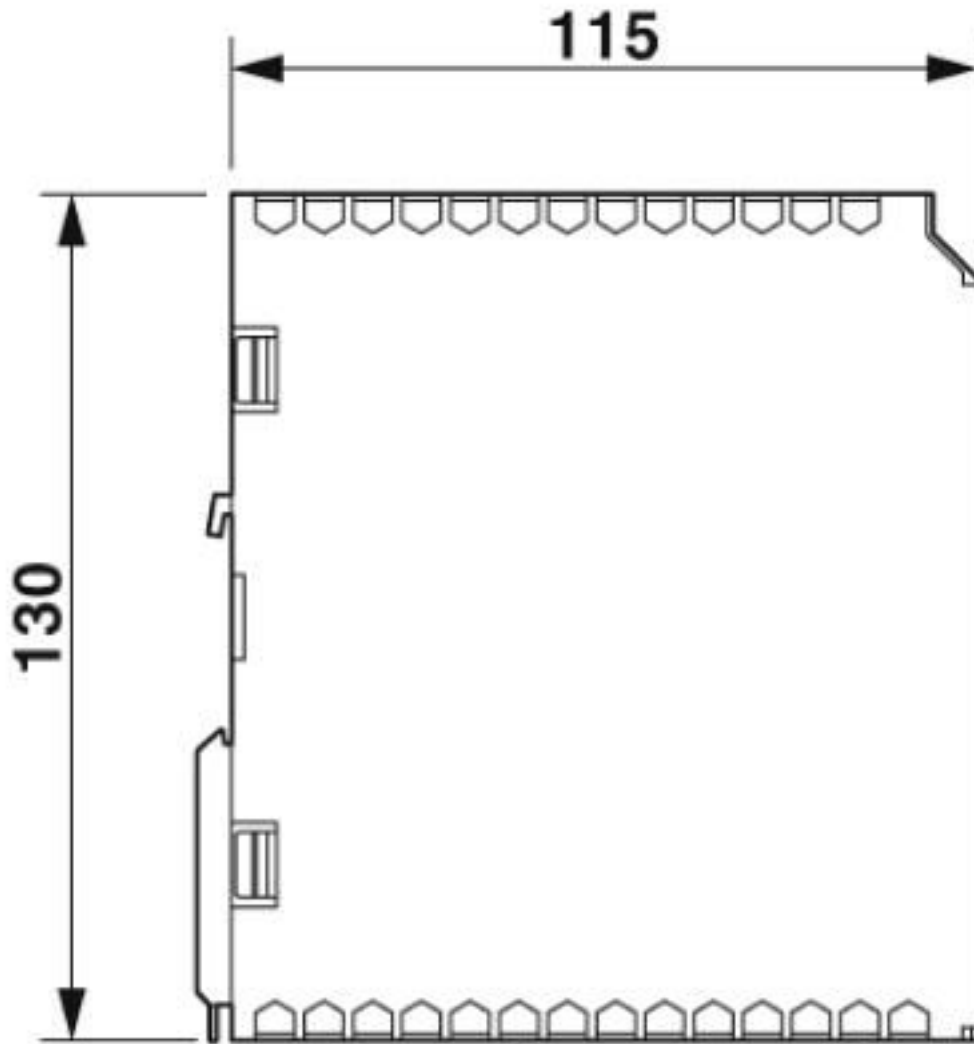
### Environmental Product Compliance

China RoHS	Espacio de tiempo para el uso previsto (EFUP): 25 años;
	Encontrará información sobre las sustancias peligrosas en la declaración del fabricante en la pestaña "Descargas"

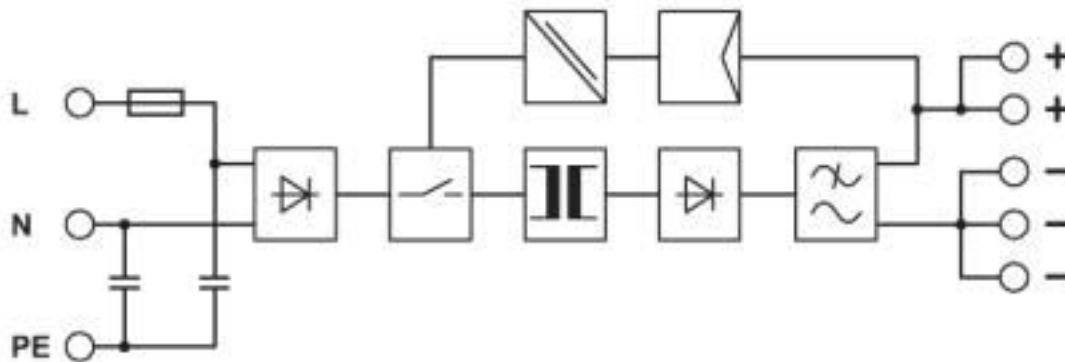
# Alimentación de corriente - TRIO-PS/1AC/24DC/ 5 - 2866310

Dibujos

Esquema de dimensiones



Esquema de conjunto



# Alimentación de corriente - TRIO-PS/1AC/24DC/ 5 - 2866310

## Clasificaciones

### eCl@ss

eCl@ss 10.0.1	27040701
eCl@ss 4.0	27040700
eCl@ss 4.1	27040700
eCl@ss 5.0	27049000
eCl@ss 5.1	27049000
eCl@ss 6.0	27049000
eCl@ss 7.0	27049002
eCl@ss 8.0	27049002
eCl@ss 9.0	27040701

### ETIM

ETIM 2.0	EC001039
ETIM 3.0	EC001039
ETIM 4.0	EC000599
ETIM 5.0	EC002540
ETIM 6.0	EC002540
ETIM 7.0	EC002540

### UNSPSC

UNSPSC 6.01	30211502
UNSPSC 7.0901	39121004
UNSPSC 11	39121004
UNSPSC 12.01	39121004
UNSPSC 13.2	39121004
UNSPSC 18.0	39121004
UNSPSC 19.0	39121004
UNSPSC 20.0	39121004
UNSPSC 21.0	39121004

## Homologaciones

### Homologaciones

---

#### Homologaciones

DNV GL / UL Listed / UL Recognized / cUL Recognized / cUL Listed / EAC / EAC / cULus Recognized / cULus Listed

---

#### Homologaciones Ex

---

### Detalles de homologaciones

# Alimentación de corriente - TRIO-PS/1AC/24DC/ 5 - 2866310

## Homologaciones

DNV GL		<a href="https://approvalfinder.dnvgl.com/">https://approvalfinder.dnvgl.com/</a>	TAA00001AV
--------	--	---	------------

UL Listed		<a href="http://database.ul.com/cgi-bin/XYV/template/LISEXT/1FRAME/index.htm">http://database.ul.com/cgi-bin/XYV/template/LISEXT/1FRAME/index.htm</a>	FILE E 123528
-----------	--	---	---------------

UL Recognized		<a href="http://database.ul.com/cgi-bin/XYV/template/LISEXT/1FRAME/index.htm">http://database.ul.com/cgi-bin/XYV/template/LISEXT/1FRAME/index.htm</a>	FILE E 211944
---------------	--	---	---------------

cUL Recognized		<a href="http://database.ul.com/cgi-bin/XYV/template/LISEXT/1FRAME/index.htm">http://database.ul.com/cgi-bin/XYV/template/LISEXT/1FRAME/index.htm</a>	FILE E 211944
----------------	--	---	---------------

cUL Listed		<a href="http://database.ul.com/cgi-bin/XYV/template/LISEXT/1FRAME/index.htm">http://database.ul.com/cgi-bin/XYV/template/LISEXT/1FRAME/index.htm</a>	FILE E 123528
------------	--	---	---------------

EAC			EAC-Zulassung
-----	--	--	---------------

EAC			RU*DE*08.B.01873/19
-----	--	--	---------------------

cULus Recognized			
------------------	--	--	--

cULus Listed			
--------------	--	--	--

## Accesorios

Accesorios

Protección de aparatos

## Alimentación de corriente - TRIO-PS/1AC/24DC/ 5 - 2866310

### Accesorios

Disp. de protec. contra sobretensiones tipo 3 - PLT-SEC-T3-230-FM-UT - 2907919



Protección contra sobretensiones de tipo 2/3, formada por una protección enchufable y un elemento de base con conexión por tornillo. Para redes de suministro eléctrico monofásicas con indicación de estado y señal remota integradas. Tensión nominal 230 V AC/DC.

---

Disp. de protec. contra sobretensiones tipo 3 - PLT-SEC-T3-24-FM-UT - 2907916



Protección contra sobretensiones de tipo 3, formada por protección enchufable y elemento de base, con indicador de estado e indicación remota integrados para redes de fuente de alimentación monofásicas. Tensión nominal: 24 V AC/DC.