

Conector - SACC-M12FS-5CON-PG 7-M



1662968

<https://www.phoenixcontact.com/mx/productos/1662968>

Tenga en cuenta que los datos mostrados en este documento PDF se generaron a partir de nuestro catálogo online. Por favor, encontrará todos los datos en la documentación del usuario. Prevalecen nuestras condiciones generales de uso para descargas.



Conector, Universal, 5-polos, Hembra de conexión recto M12, codificado A, Conexión por tornillo, material de moleteado: Fundición inyectada de cinc, niquelada, prensaestopas Pg7, diámetro exterior del cable 4 mm ... 6 mm

Sus ventajas

- Aplicación segura en campo gracias a altos grados de protección
- Conexión por tornillo: técnica de conexión probada para una gran selección de conductores diferentes

Datos comerciales

Código de artículo	1662968
Unidad de embalaje	1 Unidades
Cantidad mínima de pedido	1 Unidades
Clave de venta	02
Clave de producto	BF2CAA
Página del catálogo	Página 22 (C-2-2019)
GTIN	4017918129446
Peso por unidad (incluido el embalaje)	26.3 g
Peso por unidad (sin incluir el embalaje)	26.3 g
Número de tarifa arancelaria	85369027
País de origen	DE

Datos técnicos

Notas

Indicación de montaje:	IMPORTANTE: Al tender cables respete los radios de curvatura admisibles, ya que fuerzas de curvatura excesivas pueden menoscabar el índice de protección. Alivie las cargas mecánicas antes del conector (p. ej. mediante sujetacables).
------------------------	---

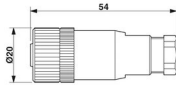
Propiedades del artículo

Tipo de producto	Conector circular (lado del cable)
Número de polos	5
Número de salidas de cable	1
Apantallado	no
Codificación	A - estándar
Salida de cables	recta
Prensaestopas Pg	Pg7

Propiedades de aislamiento

Categoría de sobretensión	II
Grado de polución	3

Dimensiones

Esquema de dimensiones	
Anchura	20 mm
Altura	20 mm
Longitud	54 mm

Dimensiones exteriores

Diámetro exterior	4 mm ... 6 mm
-------------------	---------------

Carcasa

Diámetro de la caja	20 mm
---------------------	-------

Datos del material

Color Zona de agarre	negro
Clase de inflamabilidad según UL 94	HB
Material de la junta	NBR
Material cuerpo de agarre	PA
Material contacto	CuZn
Material superficie del contacto	CuSnZn
Material soporte de contactos	PA

Conector - SACC-M12FS-5CON-PG 7-M



1662968

<https://www.phoenixcontact.com/mx/productos/1662968>

Material conexión por tornillo	Fundición inyectada de cinc, niquelada
--------------------------------	--

Datos de conexión

Conexión de conductores

Tipo de conexión	Conexión por tornillo
Sección de conexión	0,25 mm ² ... 0,75 mm ² (sin puntera)
	0,14 mm ² ... 0,75 mm ² (con puntera)
	0,25 mm ² ... 0,75 mm ² (rígido)
Sección de conexión AWG	24 ... 18 (sin puntera)
	26 ... 20 (con puntera)
Longitud a desaislar del conductor individual	5 mm
Par de apriete	0,4 Nm (Moleteado M12)
	0,2 Nm (Bornes de tornillo)
	0,8 Nm ... 1 Nm (Tornillo de apriete)

Propiedades eléctricas

Tensión transitoria de dimensionamiento	1,5 kV
Resistencia de contacto	≤ 8 mΩ
Resistencia de aislamiento	≥ 100 MΩ
Tensión nominal U _N	48 V AC
	60 V DC
Corriente nominal I _N	4 A

Propiedades mecánicas

Datos mecánicos

Ciclos de enchufe	≥ 50
-------------------	------

Conectores

Conexión 1

Construcción cabecera	Hembra de conexión
Salida de cables cabecera	recto
Tipo de rosca cabecera	M12
Codificación	codificado A

Cable/línea

Tipo de señal/categoría	Universal
Longitud pelado de conductores individuales	5 mm

Condiciones medioambientales y de vida útil

Condiciones ambientales

Índice de protección	IP67
Temperatura ambiente (servicio)	-40 °C ... 85 °C (macho / hembra)

Conector - SACC-M12FS-5CON-PG 7-M



1662968

<https://www.phoenixcontact.com/mx/productos/1662968>

Normas y especificaciones

Normas/disposiciones

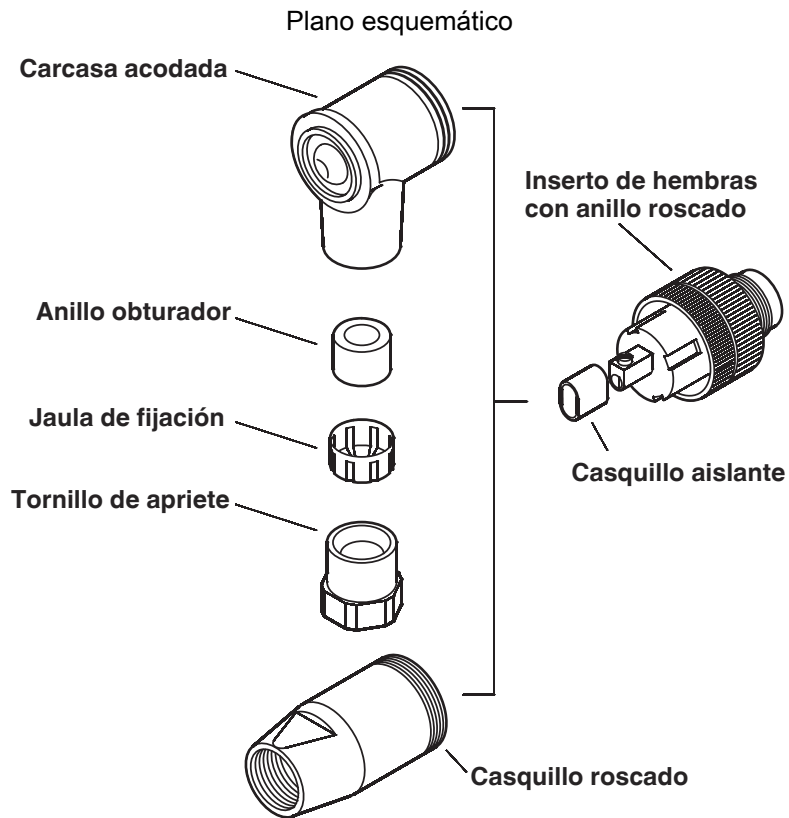
IEC 61076-2-101

Conector - SACC-M12FS-5CON-PG 7-M

1662968

<https://www.phoenixcontact.com/mx/productos/1662968>

Dibujos



Macho/hembra M12

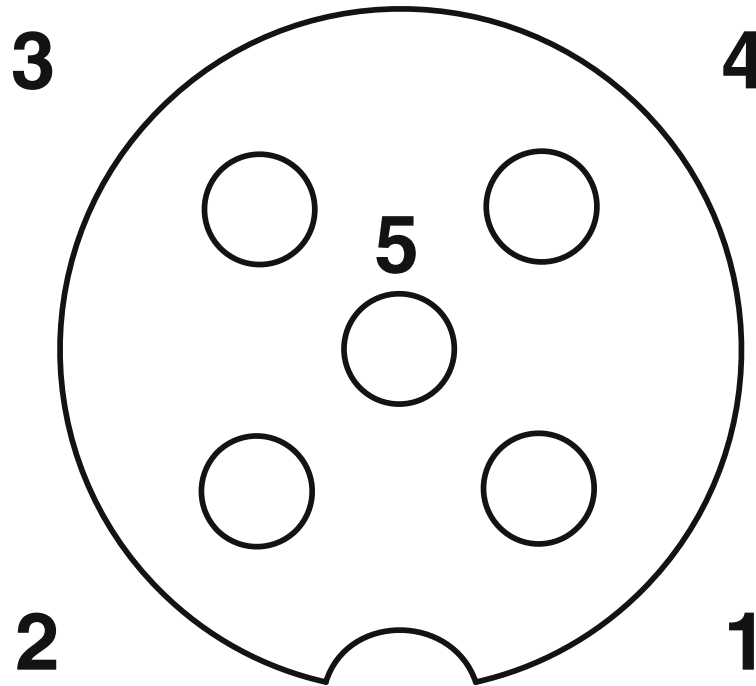
Conector - SACC-M12FS-5CON-PG 7-M

1662968

<https://www.phoenixcontact.com/mx/productos/1662968>

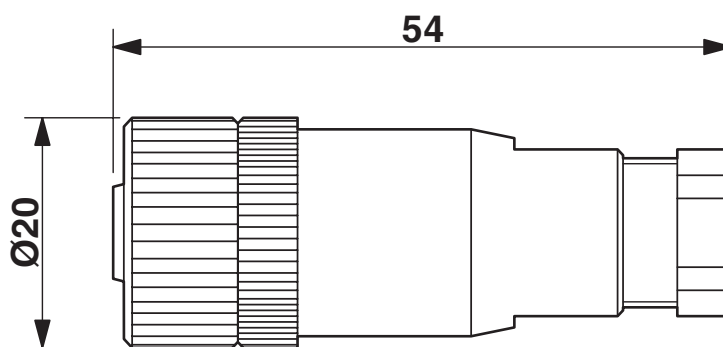


Plano esquemático



Esquema de polos del conector hembra M12, 5 polos, codificado A, vista de la cara de hembras

Esquema de dimensiones



Conector hembra M12 x 1, recto

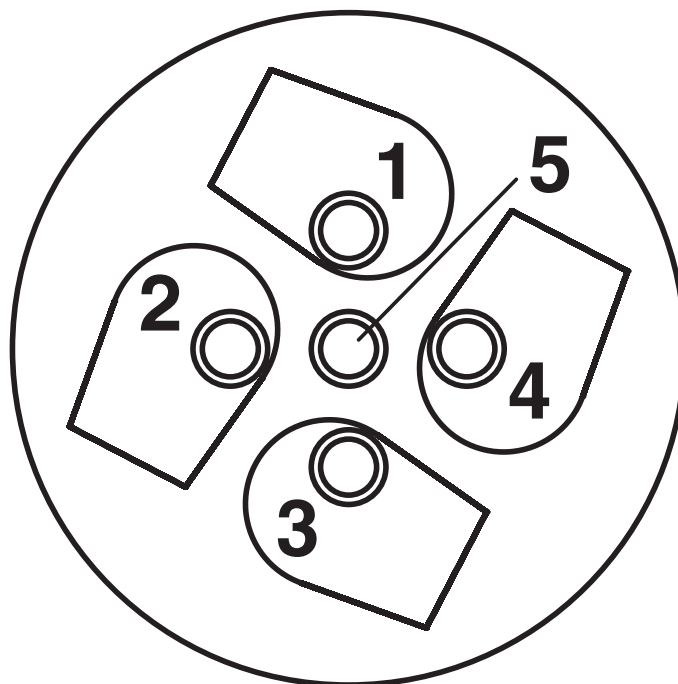
Conector - SACC-M12FS-5CON-PG 7-M

1662968

<https://www.phoenixcontact.com/mx/productos/1662968>



Plano esquemático



Lado de conexión de cable M12 (conexión por tornillo)


Conector - SACC-M12FS-5CON-PG 7-M




1662968

<https://www.phoenixcontact.com/mx/productos/1662968>

Homologaciones

 cUL Recognized ID de homologación: FILE E 221474				
	Tensión nominal U_N	Corriente nominal I_N	Sección AWG	Sección mm^2
	60 V	4 A	-	-

 UL Recognized ID de homologación: FILE E 221474				
	Tensión nominal U_N	Corriente nominal I_N	Sección AWG	Sección mm^2
	60 V	4 A	-	-

cULus Recognized

Conector - SACC-M12FS-5CON-PG 7-M



1662968

<https://www.phoenixcontact.com/mx/productos/1662968>

Clasificaciones

ECLASS

ECLASS-10.0.1	27440102
ECLASS-9.0	27440102
ECLASS-11.0	27440102

ETIM

ETIM 8.0	EC002635
----------	----------

UNSPSC

UNSPSC 21.0	39121400
-------------	----------

Conector - SACC-M12FS-5CON-PG 7-M



1662968

<https://www.phoenixcontact.com/mx/productos/1662968>

Environmental Product Compliance

REACH SVHC	Lead 7439-92-1
China RoHS	Espacio de tiempo para el uso previsto (EFUP): 50 años
	Encontrará información sobre las sustancias peligrosas en la declaración del fabricante en "Descargas"

Conector - SACC-M12FS-5CON-PG 7-M



1662968

<https://www.phoenixcontact.com/mx/productos/1662968>

Accesorios

Conector

Conector - SACC-M12-SET/2,5-3,5 - 1436505

<https://www.phoenixcontact.com/mx/productos/1436505>



Conector enchufable de sensores-actuadores, accesorios, tornillo de apriete y junta Pg7, para conectores enchufables M12 sin apantallar, diámetro de cable 2,5 mm - 3,5 mm

Atornillador dinamoétrico

Atornillador dinamoétrico - TSD 04 SAC - 1208429

<https://www.phoenixcontact.com/mx/productos/1208429>



Atornillador dinamoétrico, con par preajustado de 0,4 Nm y accionamiento hexagonal de 4 mm para conector enchufable M12

Conector - SACC-M12FS-5CON-PG 7-M



1662968

<https://www.phoenixcontact.com/mx/productos/1662968>

Atornillador dinamométrico

Atornillador dinamométrico - TSD-M 1,2NM - 1212224

<https://www.phoenixcontact.com/mx/productos/1212224>



Destornillador dinamométrico, precisión según EN ISO 6789, ajustable de 0,3 - 1,2 Nm

Soporte adaptador

Soporte adaptador - TSD-M SAC-BIT ADAPTER - 1212600

<https://www.phoenixcontact.com/mx/productos/1212600>



Adaptador bit, para TSD-M...Herramienta par de giro, E6,3-accionamiento 1/4", con hexágono de 4 mm para alojamiento de bits SAC

Conector - SACC-M12FS-5CON-PG 7-M



1662968

<https://www.phoenixcontact.com/mx/productos/1662968>

Herramienta

Herramienta - SACC BIT M12-D20 - 1208445

<https://www.phoenixcontact.com/mx/productos/1208445>

Inserto enchufable para el montaje de conectores M12 confeccionables con diámetro del moleteado de 20 mm, para accionamiento hexagonal de 4 mm



Tornillo de cierre

Tornillo de cierre - PROT-M12 MS-PA-CHAIN - 1430899

<https://www.phoenixcontact.com/mx/productos/1430899>

Capuchón roscado M12 c. cinta de sujeción p. cables de sensor, p. hembras conex. M12 no ocupadas



Conector - SACC-M12FS-5CON-PG 7-M



1662968

<https://www.phoenixcontact.com/mx/productos/1662968>

Anillo de cable

Anillo de cable - SAC-5P-100,0-PUR/0,34 - 1501676

<https://www.phoenixcontact.com/mx/productos/1501676>



Por metros, Anillo de cable, PUR sin halógenos, negro grisáceo RAL 7021, 5-conductores, color conductores individuales: negro, marrón, azul, blanco, amarillo/verde, longitud de cable: 100 m

Puntera

Puntera - A 0,25- 5 - 3202465

<https://www.phoenixcontact.com/mx/productos/3202465>



Puntera, longitud: 5 mm, color: plateado

Conector - SACC-M12FS-5CON-PG 7-M



1662968

<https://www.phoenixcontact.com/mx/productos/1662968>

Tenazas para prensar

Tenazas para prensar - CRIMPFOX 6H - 1212046

<https://www.phoenixcontact.com/mx/productos/1212046>



Pinza de crimpado, para punteras sin collar aislante según DIN 46228 parte 1 y punteras con collar aislante según DIN 46228 parte 4, 0,14 mm² ... 6 mm², bloqueo forzoso desbloqueable, introducción lateral

Destornillador

Destornillador - SZF 1-0,6X3,5 - 1204517

<https://www.phoenixcontact.com/mx/productos/1204517>



Herramienta para accionar bornes ST, también apta como destornillador plano, tamaño: 0,6 x 3,5 x 100 mm, empuñadura de 2 componentes, con protección anti desenrollado

Phoenix Contact 2023 © - Todos los derechos reservados
<https://www.phoenixcontact.com>

PHOENIX CONTACT S.A. de C.V.
Lago Alberto No. 319 - Piso 9
Colonia Granada, Delegación Miguel Hidalgo, México, Ciudad de México, C.P. 11520
+52/55/1101-1380
ventas@phoenixcontact.com.mx