

Inserto de machos RJ45 - VS-08-ST-H11-RJ45 - 1652716


Tenga en cuenta que los datos indicados aquí proceden del catálogo en línea. Los datos completos se encuentran en la documentación del usuario. Son válidas las condiciones generales de uso de las descargas por Internet.
(<http://phoenixcontact.es/download>)



Inserto de pines RJ45, CAT5, 8 polos, apantallado, tecnología de conexión IDC, para hilo trenzado AWG 27 ... 26, con compensación de tracción



Datos mercantiles

Unidad de embalaje	5 pcs
Cantidad de pedido mínima	5 pcs
EAN	 4 017918 952860
EAN	4017918952860
Peso por unidad (sin incluir el embalaje)	4,378 g
Número de tarifa arancelaria	85366990
País de origen	Taiwán

Datos técnicos

Datos mecánicos

Tipo de conexión	Técnica de conexión IDC
Categoría de sobretensiones	I
AWG unifilar mín.	27
AWG unifilar máx.	26
Grado de polución	2
Salida de cables	recta
Número de salidas de cable	1
Sección de conexión	0,14 mm ² ... 0,18 mm ² (flexible)
Peso	4,378 g
Clase de combustibilidad según UL 94	V2

Condiciones ambientales

Temperatura ambiente (servicio)	-25 °C ... 60 °C
---------------------------------	------------------

Datos del material

Inserto de machos RJ45 - VS-08-ST-H11-RJ45 - 1652716

Datos técnicos

Datos del material

Material superficie del contacto	Oro sobre níquel
Material contacto	Aleación de cobre
Material soporte de contactos	PC
Material carcasa	Acero, estañado
Anchura	11,7 mm
Altura	13,5 mm
Longitud	30,2 mm

Datos eléctricos

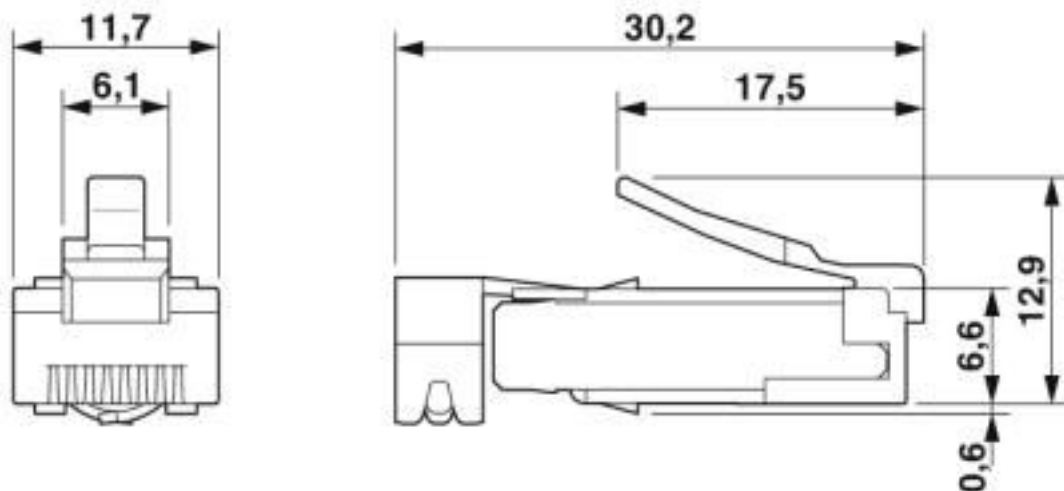
Número de polos	8
Tensión nominal U_N	48 V
Corriente nominal I_N	1,75 A
Características de transmisión (categoría)	CAT5 (IEC 11801:2002)
Características de transferencia GRP	CAT5 (IEC 11801:2002)
Gama de frecuencias	hasta 100 MHz
Corriente asignada	0,5 A
Categoría de sobretensiones	I
Grado de polución	2
Tensión de dimensionamiento (III/3)	72 V (DC)
Resistencia de aislamiento	min. 100 M Ω (100 V DC)

Normas y especificaciones

Clase de combustibilidad según UL 94	V2
--------------------------------------	----

Dibujos

Esquema de dimensiones



Inserto de machos RJ45 - VS-08-ST-H11-RJ45 - 1652716

Clasificaciones

eCl@ss

eCl@ss 10.0.1	27440205
eCl@ss 4.0	27260700
eCl@ss 4.1	27260700
eCl@ss 5.0	27260700
eCl@ss 5.1	27261200
eCl@ss 6.0	27261200
eCl@ss 7.0	27440205
eCl@ss 8.0	27440205
eCl@ss 9.0	27440205

ETIM

ETIM 2.0	EC000438
ETIM 3.0	EC000438
ETIM 4.0	EC000438
ETIM 5.0	EC000438
ETIM 6.0	EC000438
ETIM 7.0	EC000438

UNSPSC

UNSPSC 6.01	30211923
UNSPSC 7.0901	39121522
UNSPSC 11	39121522
UNSPSC 12.01	39121522
UNSPSC 13.2	39121522
UNSPSC 18.0	39121522
UNSPSC 19.0	39121522
UNSPSC 20.0	39121522
UNSPSC 21.0	39121522

Homologaciones

Homologaciones

Homologaciones

EAC

Homologaciones Ex

Detalles de homologaciones

Inserto de machos RJ45 - VS-08-ST-H11-RJ45 - 1652716

Homologaciones

EAC



B.01687

Accesorios

Accesorios

Capuchón protec. contra doblado

Capuchón protección contra doblado RJ45 - VS-08-KS-H/GY - 1654743



Capuchón de protección contra doblado RJ45, para inserto de machos VS-08-ST-H11-RJ45 y VS-08-ST-H21-RJ45, para diámetros de cable de hasta 7 mm, color: Gris

Capuchón protección contra doblado RJ45 - VS-08-KS-H/GN - 1654756



Capuchón de protección contra doblado RJ45, para inserto de machos VS-08-ST-H11-RJ45 y VS-08-ST-H21-RJ45, para diámetros de cable de hasta 7 mm, color: Verde

Carcasas aéreas

Carcasa aérea RJ45 - VS-08-T-H-RJ45/IP67 - 1652732



Carcasa aérea RJ45, índice de protección: IP67, número de polos: 8, material: PA, salida de cables: recta, color: gris tráfico A RAL 7042

Carcasa aérea RJ45 - VS-08-T-H-RJ45/IP67-BK - 1658671



Carcasa aérea RJ45, índice de protección: IP67, número de polos: 8, material: PA, salida de cables: recta, color: negro intenso RAL 9005

Herramienta para engarzar

Inserto de machos RJ45 - VS-08-ST-H11-RJ45 - 1652716

Accesorios

Tenazas para engastar - VS-CT-RJ45-H - 1653265



Crimptool, tenazas con matriz, para insertos de machos RJ45 VS-08-ST-H...-RJ45 y VS-08-RJ45-10G/C