

## Conector - SACC-M12MS-4QO-0,75-M - 1641785

Tenga en cuenta que los datos indicados aquí proceden del catálogo en línea. Los datos completos se encuentran en la documentación del usuario. Son válidas las condiciones generales de uso de las descargas por Internet.  
(<http://phoenixcontact.es/download>)




Conector, Universal, 4-polos, Conector macho recta M12, Codificación: A, Conexión por desplaz. de aislamiento, material de moleteado: Fundición inyectada de cinc, niquelada, diámetro exterior del cable 4 mm ... 8 mm

### Sus ventajas

- ✓ Aplicación segura en campo gracias a altos grados de protección
- ✓ Flexible: conector enchufable para la confección in situ
- ✓ Conexión por borne de conexión por desplazamiento: confección innovadora y ahorra tiempo sin pelar los hilos individuales

RoHS

### Datos mercantiles

Unidad de embalaje	1 pcs
EAN	 4 017918 921866
EAN	4017918921866
Peso por unidad (sin incluir el embalaje)	14,700 g
Número de tarifa arancelaria	85366990
País de origen	Alemania

### Datos técnicos

#### Dimensiones

Ancho entre caras-Tuerca de unión	15 mm
Diámetro de la caja	18,4 mm
Longitud	55 mm
Diámetro exterior del cable	4 mm ... 8 mm
Longitud a desaislar de la envoltura	40 mm

#### Condiciones ambientales

Temperatura ambiente (servicio)	-25 °C ... 80 °C (macho / hembra)
Temperatura ambiente (montaje)	-5 °C ... 50 °C (en la confección)
Índice de protección	IP65
	IP67

# Conector - SACC-M12MS-4QO-0,75-M - 1641785

## Datos técnicos

### Generalidades

Observación	IMPORTANTE: Al tender cables respete los radios de curvatura admisibles, ya que fuerzas de curvatura excesivas pueden menoscabar el índice de protección. Alivie las cargas mecánicas antes del conector (p. ej. mediante sujetacables).
Corriente de dimensionamiento a 40 °C	4 A
Tensión de dimensionamiento	250 V AC
	250 V DC
Número de polos	4
Color de la zona de agarre	negro
Resistencia de aislamiento	≥ 100 MΩ
Codificación	A - estándar
Normas/especificaciones	Conector enchufable M12 de conformidad con IEC 61076-2-101
Tipo de señal/categoría	Universal
Indicación de estado	No
Categoría de sobretensiones	III
Grado de polución	3
Tipo de conexión	Conexión por desplaz. de aislamiento
Sección de conductor	0,34 mm <sup>2</sup> ... 0,75 mm <sup>2</sup>
Sección de conductor AWG	22 ... 18
Diámetro de conductor incl. aislamiento	1,3 mm ... 2,6 mm
Ciclos de conexión para cables de igual sección	10
Aislamiento de los conductores	PVC / PE / PP / goma
Construcción del conductor según VDE 0295 / diámetro mínimo de hilos	Clase 2-6
Ciclos de enchufe	≥ 100
Par de apriete	0,4 Nm (Moleteado M12)
	1,5 Nm (Tuerca de apriete)
Indicaciones de montaje	Sección del conductor AWG 18 bajo consulta

### Material

Clase de combustibilidad según UL 94	V0
Material contacto	CuSn
Material superficie del contacto	Ni/Au
Material soporte de contactos	TPU
Material cuerpo de agarre	PA 6
Material moleteado	Fundición inyectada de cinc, niquelada
Material de la junta	NBR

### Normas y especificaciones

Normas/disposiciones	Conector enchufable M12 de conformidad con IEC 61076-2-101
Conexión según norma	CUL
Clase de combustibilidad según UL 94	V0

### Environmental Product Compliance

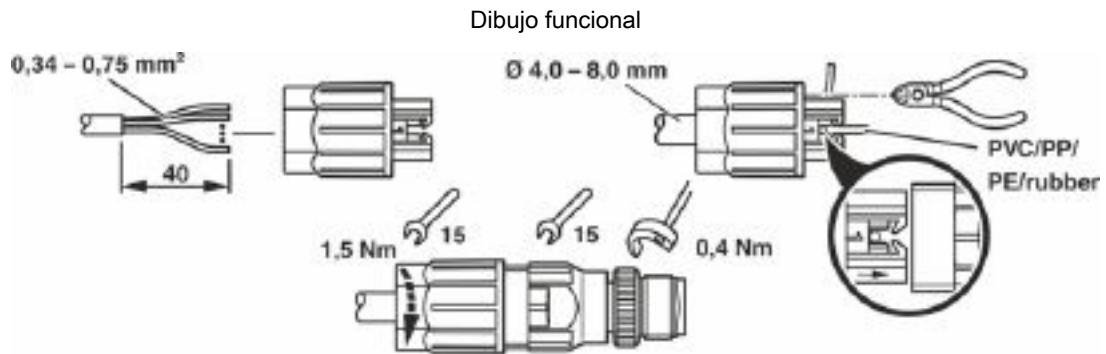
# Conector - SACC-M12MS-4QO-0,75-M - 1641785

## Datos técnicos

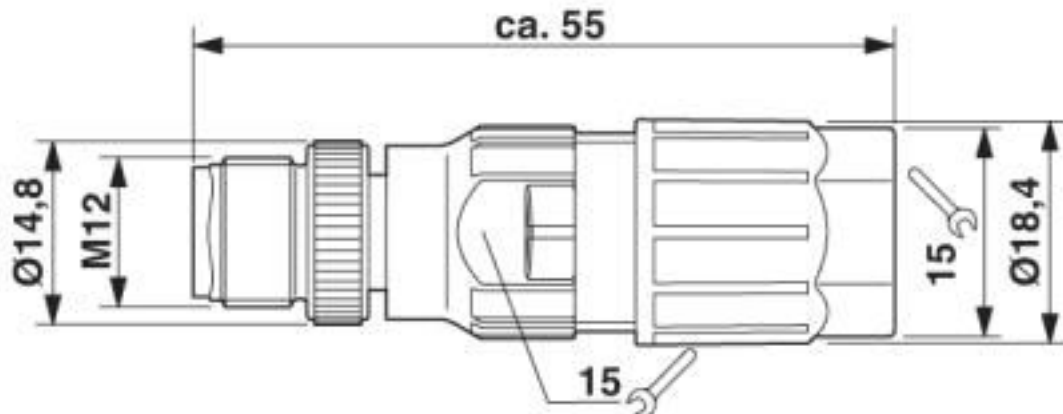
### Environmental Product Compliance

China RoHS	Espacio de tiempo para el uso previsto: ilimitado = EFUP-e
	Sin sustancias peligrosas por encima de los umbrales

## Dibujos



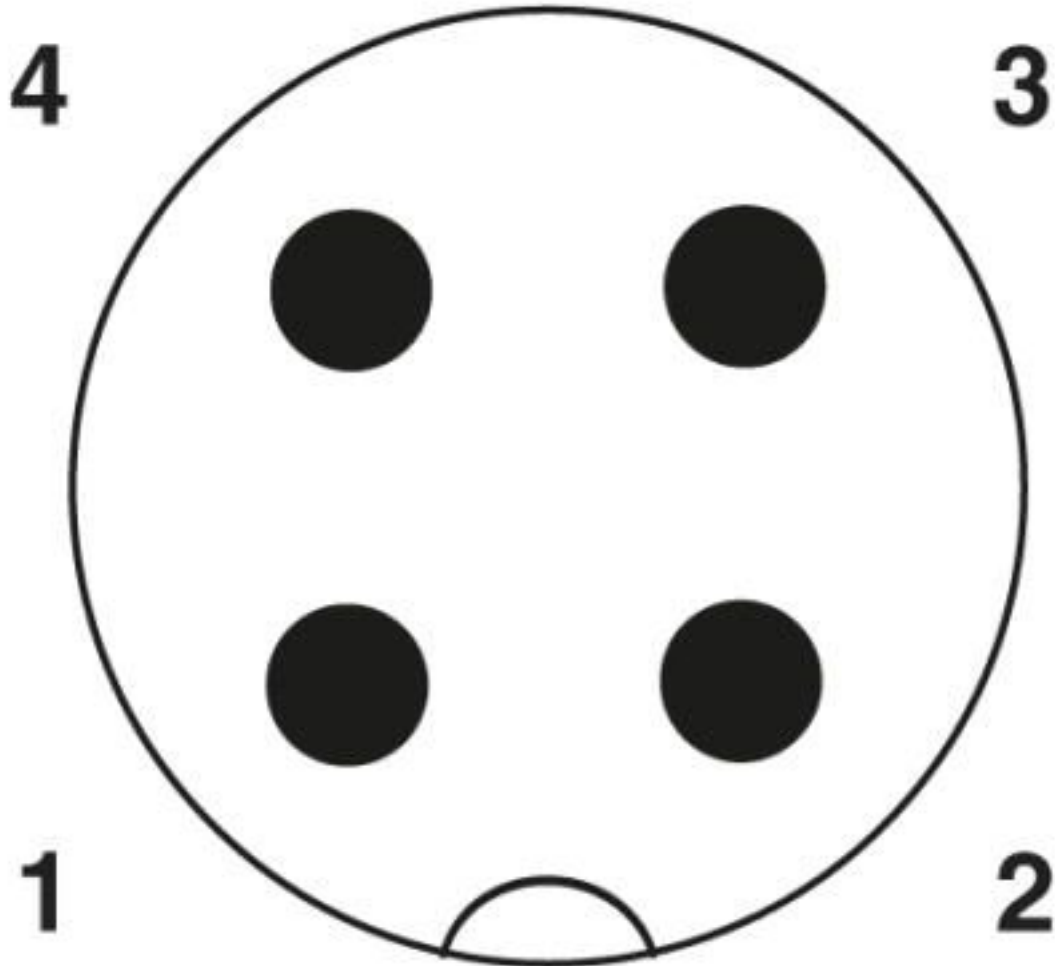
Esquema de dimensiones



Conector macho M12 x 1, recto, apantallado

# Conector - SACC-M12MS-4QO-0,75-M - 1641785

Plano esquemático



Esquema de polos del conector macho M12, 4 polos, codificado A, vista de la cara de machos

## Clasificaciones

eCl@ss

eCl@ss 10.0.1	27440102
eCl@ss 4.0	27140800
eCl@ss 4.1	27140800
eCl@ss 5.0	27143400
eCl@ss 5.1	27143400
eCl@ss 6.0	27279200
eCl@ss 7.0	27440104
eCl@ss 8.0	27440104
eCl@ss 9.0	27440102

# Conector - SACC-M12MS-4QO-0,75-M - 1641785

## Clasificaciones

### ETIM

ETIM 2.0	EC001121
ETIM 3.0	EC002062
ETIM 4.0	EC002062
ETIM 5.0	EC002062
ETIM 6.0	EC002062

### UNSPSC

UNSPSC 6.01	31261501
UNSPSC 7.0901	31261501
UNSPSC 11	31261501
UNSPSC 12.01	31261501
UNSPSC 13.2	39121413
UNSPSC 18.0	39121413
UNSPSC 19.0	39121413
UNSPSC 20.0	39121413
UNSPSC 21.0	39121413

## Homologaciones

### Homologaciones

#### Homologaciones

UL Recognized / cUL Recognized / EAC / EAC / cULus Recognized

#### Homologaciones Ex

### Detalles de homologaciones

UL Recognized		<a href="http://database.ul.com/cgi-bin/XYV/template/LISEXT/1FRAME/index.htm">http://database.ul.com/cgi-bin/XYV/template/LISEXT/1FRAME/index.htm</a>	FILE E 118976
Tensión nominal UN	300 V		
Corriente nominal IN	4 A		

cUL Recognized		<a href="http://database.ul.com/cgi-bin/XYV/template/LISEXT/1FRAME/index.htm">http://database.ul.com/cgi-bin/XYV/template/LISEXT/1FRAME/index.htm</a>	FILE E 118976
Tensión nominal UN	300 V		

## Conector - SACC-M12MS-4QO-0,75-M - 1641785

### Homologaciones

Corriente nominal IN	4 A
----------------------	-----

EAC		EAC-Zulassung
-----	--	---------------

EAC		RU C- DE.BL08.B.00511
-----	--	--------------------------

cULus Recognized		
------------------	--	--

### Accesorios

#### Accesorios

#### Cable por metros

Anillo de cable - SAC-4P-100,0-PUR/0,34 - 1501663



Por metros, Anillo de cable, PUR sin halógenos, negro grisáceo RAL 7021, 4-conductores, color conductores individuales: Marrón, blanco, azul, negro, longitud de cable: 100 m

Anillo de cable - SAC-4P-100,0-186/0,75 - 1457461



Por metros, Anillo de cable, PUR, negro grisáceo RAL 7021, 4-conductores, color conductores individuales: Marrón, blanco, azul, negro, longitud de cable: 100 m

#### Capuchón

Capuchón roscado - PROT-M12 FS-PA-CHAIN - 1430873

Capuchón roscado M12 de plástico con cinta de sujeción para cables de sensor, para macho M12 no ocupado



## Conector - SACC-M12MS-4QO-0,75-M - 1641785

### Accesorios

#### Herramienta dinamométrica

Atornillador dinamométrico - TSD 04 SAC - 1208429



Atornillador dinamométrico, con par preajustado de 0,4 Nm y accionamiento hexagonal de 4 mm para conector enchufable M12

---

Atornillador dinamométrico - TSD-M 1,2NM - 1212224



Destornillador dinamométrico, precisión según EN ISO 6789, ajustable de 0,3 - 1,2 Nm

#### Herramientas para atornillar

Herramienta - SAC BIT M12-D15 - 1208432



Inserto enchufable para el montaje de cables para sensores/actuadores con conector M12 y de conectores M12 confeccionables, con diámetro del moleteado de 15 mm, para accionamiento hexagonal de 4 mm

---

Soporte adaptador - TSD-M SAC-BIT ADAPTER - 1212600



Adaptador bit, para TSD-M...Herramienta par de giro, E6,3-accionamiento 1/4", con hexágono de 4 mm para alojamiento de bits SAC

#### Llave de enchufe

Llave de tubo - QSS 15 - 1641992



Llave tubular, para soltar y enroscar la tuerca de unión QUICKON, ancho entre caras 15 mm

