



# VIVERE®

ASSEMBLY INSTRUCTIONS:  
DREAM STAND FOR CHAIRS

MONTAGEANLEITUNG:  
TRAUMSTUHL STUHLGESTELL

INSTRUCTIONS DE MONTAGE:  
SOPORTE SILLÓN DREAM

INSTRUCCIONES DE MONTAJE:  
PIE DE SILLÓN DREAM

ISTRUZIONI PER IL MONTAGGIO:  
SUPPORTO DREAM CHAIR

MONTAGE HANDLEIDING:  
STANDAARD VOOR DROOMSTOEL

## DSTAND

IMPORTANT, RETAIN FOR FUTURE REFERENCE: READ CAREFULLY

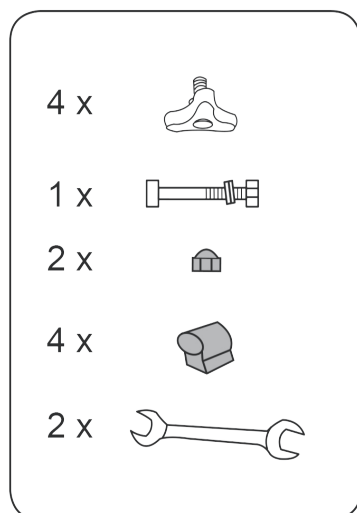
BITTE UNBEDINGT AUFBEWAHREN: SORGFÄLTIG LESEN

IMPORTANT, À CONSERVER POUR RÉFÉRENCE FUTURE: À LIRE ATTENTIVEMENT

IMPORTANTE, CONSERVAR PARA FUTURAS REFERENCIAS: LEER CON DETENIMIENTO

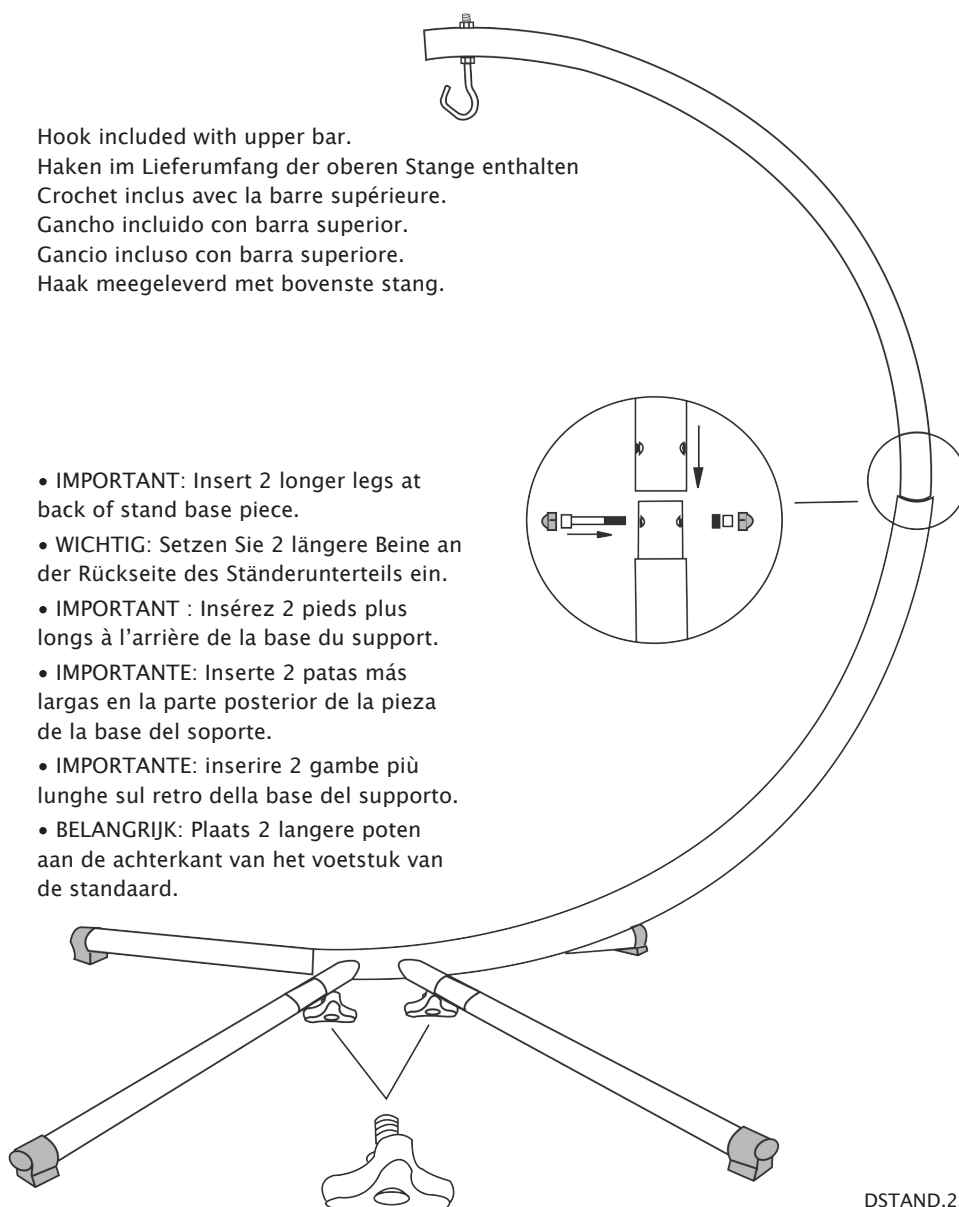
IMPORTANTE, DA CONSERVARE PER RIFERIMENTI FUTURI: LEGGERE ATTENTAMENTE

BELANGRIJK, OM TE BEWAAREN: LEES ZORGVULDIG



Hook included with upper bar.  
Haken im Lieferumfang der oberen Stange enthalten  
Crochet inclus avec la barre supérieure.  
Gancho incluido con barra superior.  
Gancio incluso con barra superiore.  
Haak meegeleverd met bovenste stang.

- **IMPORTANT:** Insert 2 longer legs at back of stand base piece.
- **WICHTIG:** Setzen Sie 2 längere Beine an der Rückseite des Ständerunterteils ein.
- **IMPORTANT :** Insérez 2 pieds plus longs à l'arrière de la base du support.
- **IMPORTANTE:** Inserte 2 patas más largas en la parte posterior de la pieza de la base del soporte.
- **IMPORTANTE:** inserire 2 gambe più lunghe sul retro della base del supporto.
- **BELANGRIJK:** Plaats 2 langere poten aan de achterkant van het voetstuk van de standaard.



DSTAND.2021.EU