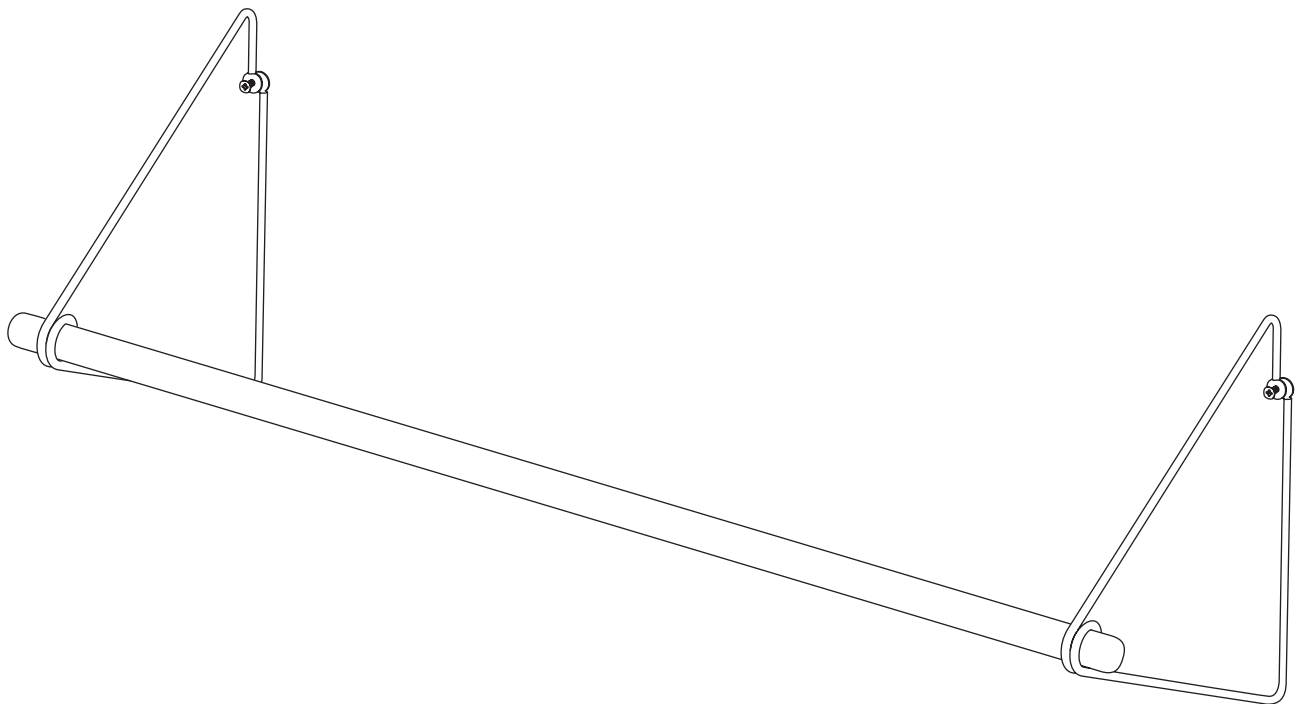


result objects

SPRING coatrack

mounting instructions

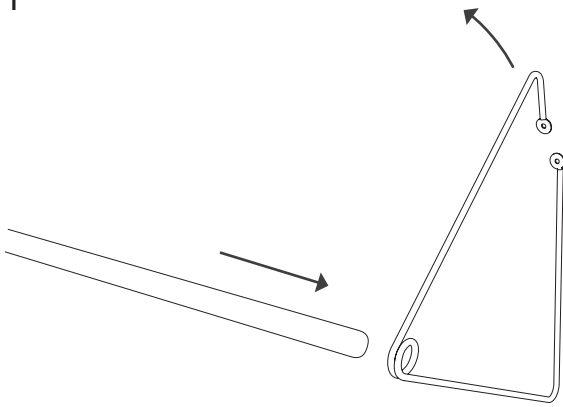
Montageanleitung



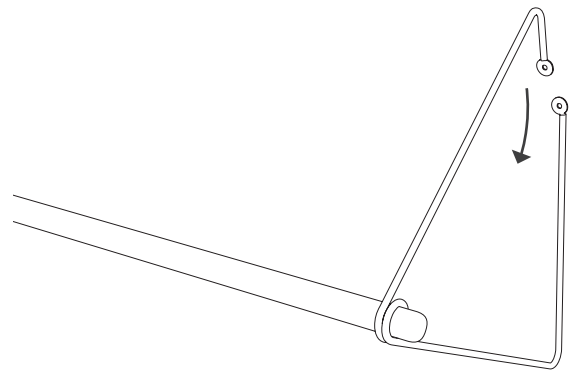
# result objects

# Montageanleitung/mounting instructions

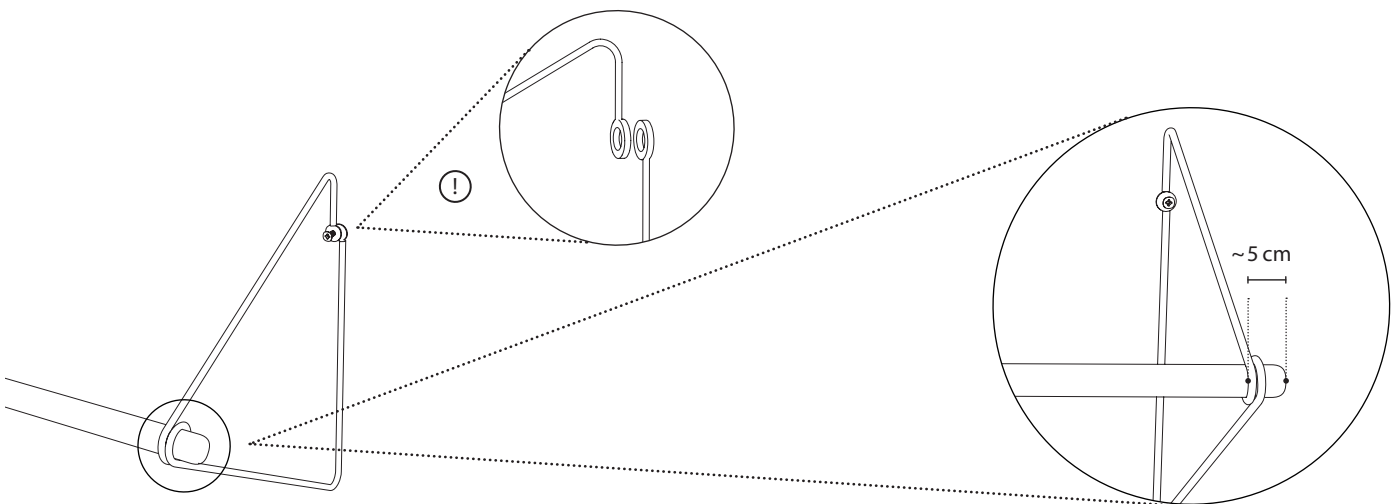
1



2



3



## deutsch

① Bohren Sie die Löcher entsprechend Ihrer Garderobenhänge (siehe Seite 2) für die Befestigung der Drahtbügel.  
② Halten Sie den Drahtbügel geöffnet, so dass die Holzstange durchgeführt werden kann.  
③ Drücken Sie die Drahtbügel zusammen, so dass die beiden Scheiben übereinander liegen. Stecken Sie die Schraube durch die Löcher der beiden Scheiben. Der Abstand zwischen dem Ende des Holzstabes und der inneren Seite des Drahtbügels sollte ca. 5 cm sein. Nun können die Schrauben mit einem Schraubenzieher in der Wand befestigt werden. Achten Sie dabei darauf, dass die Drahtbügel im Lot an der Wand sitzen.

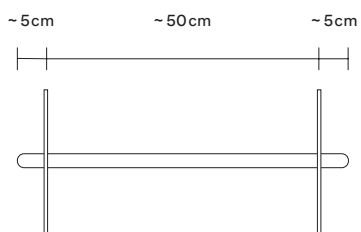
## english

① Drill the holes according to your coatrack length (see page 2) for fixing the wall brackets. ② Keep the wire clip opened so that the wooden rod can be put through. ③ Squeeze the wire hanger so that the two disks overlap each other. Insert the screw through the holes of the two disks. The distance between the end of the wooden rod and the inner side of the wire hanger should approx. be 5 cm. Now, the screws can be secured with a screw driver in the wall. Make sure that the brackets are sitting straight on the wall.

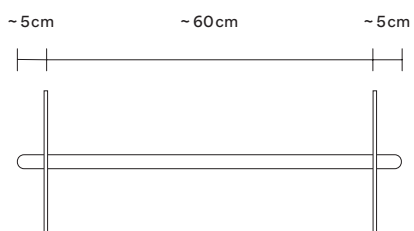
# SPRING coatrack

length measurements/Längenmaße

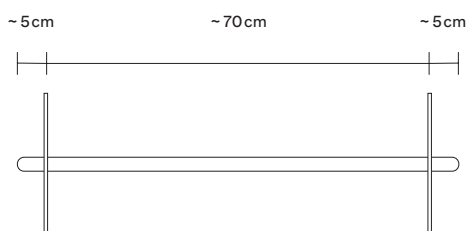
60 cm



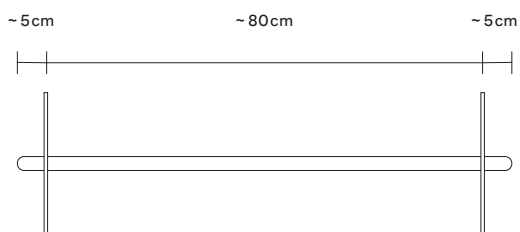
70 cm



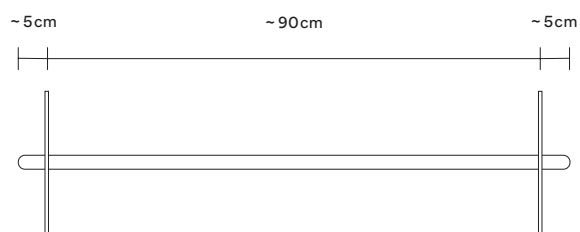
80 cm



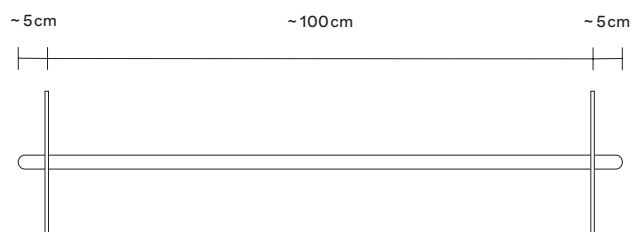
90 cm



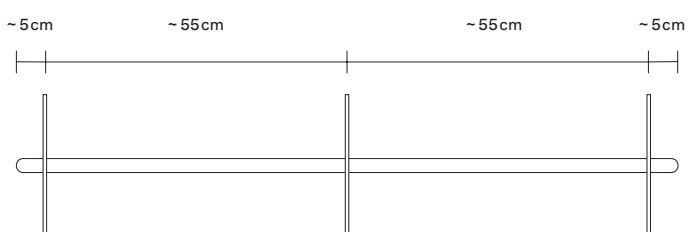
100 cm



110 cm



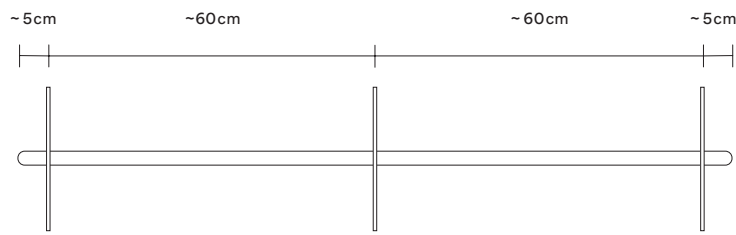
120 cm



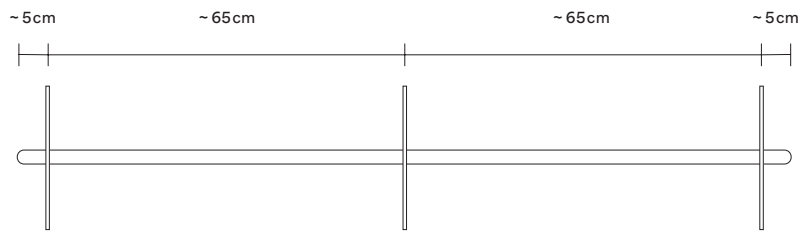
# SPRING coatrack

length measurements/Längenmaße

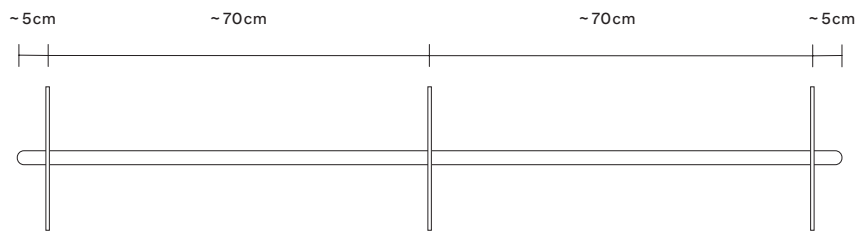
130 cm



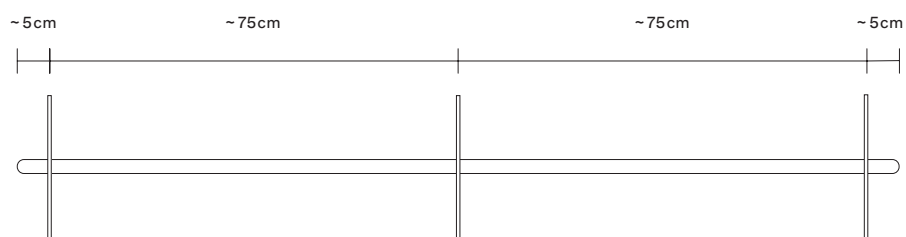
140 cm



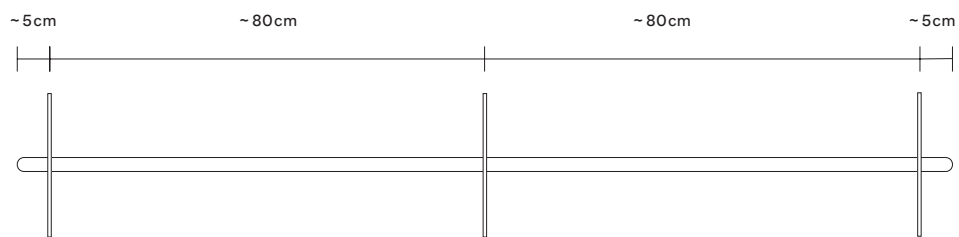
150 cm



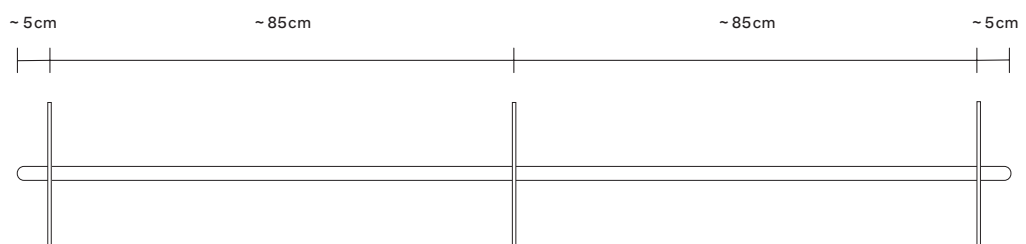
160 cm



170 cm



180 cm



enjoy your object.