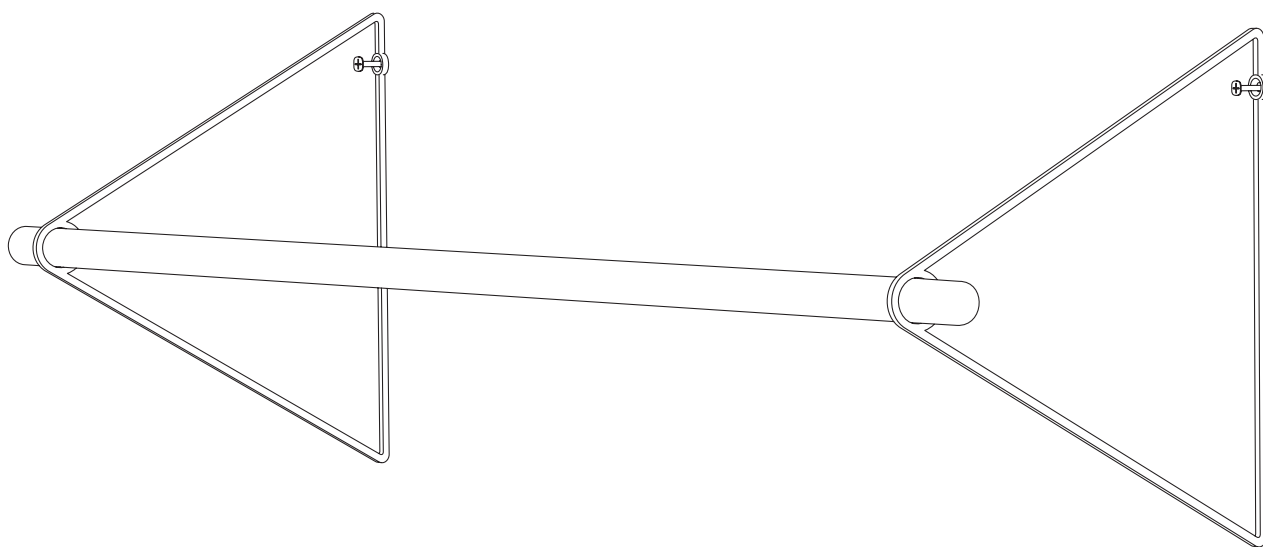


result objects

SOLID system

Mounting instructions

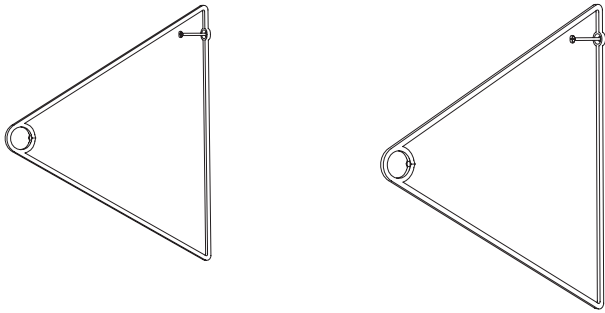
Montageanleitung



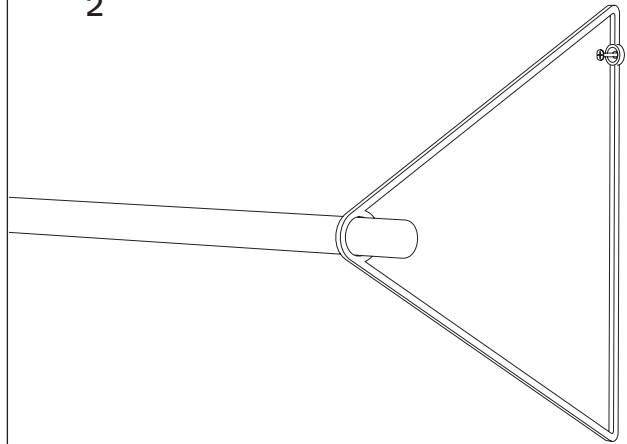
result objects

Montageanleitung/Mounting instructions

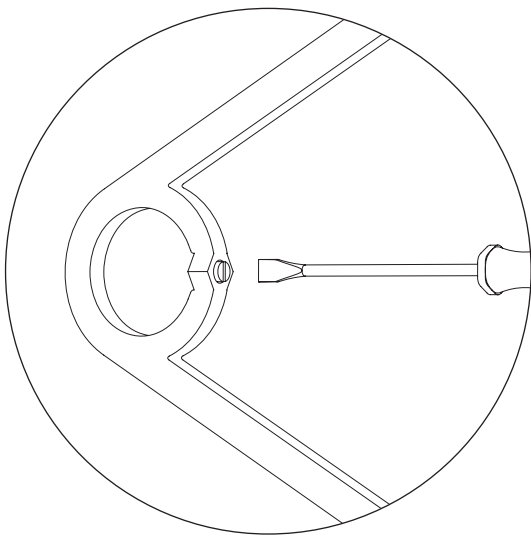
1



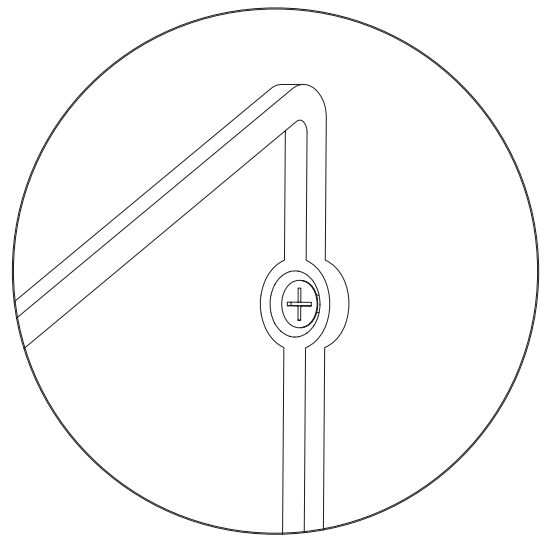
2



3



4



deutsch

- ① Bohren Sie die Löcher entsprechend Ihrer Garderobenlänge (s. folgende Seiten dieser Anleitung). Befestigen Sie die Wandhalterungen mit den Schrauben zunächst locker in der Wand.
- ② Führen Sie die Garderobenstange durch die Löcher der Wandhalterungen. Richten Sie die Stange so aus dass Sie symmetrisch gehalten wird und die Wandhalterungen senkrecht zur Stange stehen.
- ③ Drehen Sie mit dem Schraubendreher den Federbolzen so weit fest, bis sie einen leichten Widerstand spüren. Es genügt, wenn die Schraube leicht gegen die Holzstange presst.
- ④ Ziehen Sie abschließend die Wandschrauben fest.

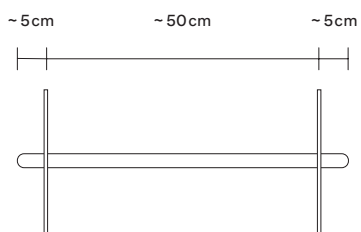
english

- ① Drill the holes according to your coat rack length (following pages of this manual). First attach the wall brackets with the screws loosely in the wall.
- ② Guide the rod through the holes of the wall brackets. Align the rod in such a way that it is held symmetrically and the wall brackets are perpendicular to the rod.
- ③ Tighten the spring bolt with the screwdriver until you feel a slight resistance. It is sufficient if the screw presses lightly against the wooden rod.
- ④ Finally tighten the wall screws.

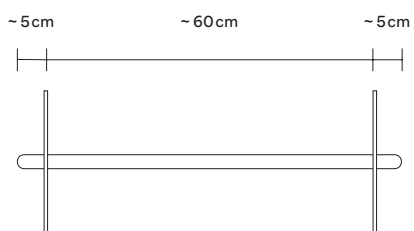
SOLID system

Length measurements/Längenmaße

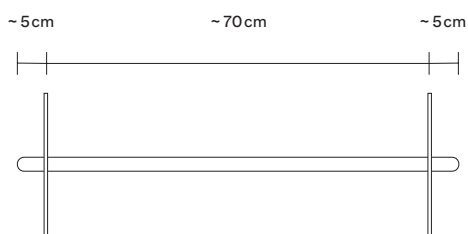
60 cm



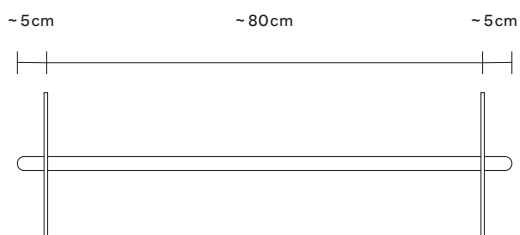
70 cm



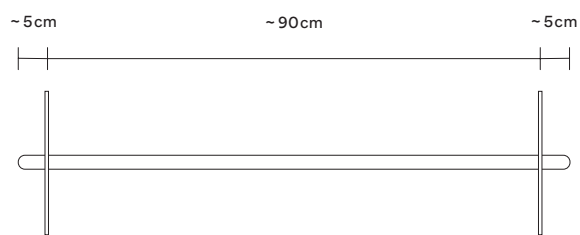
80 cm



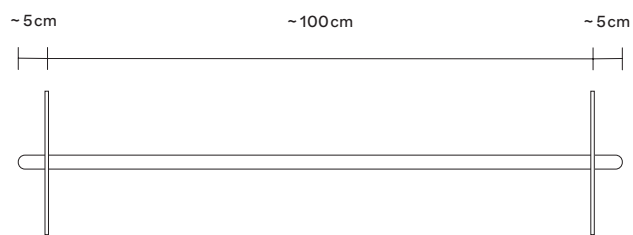
90 cm



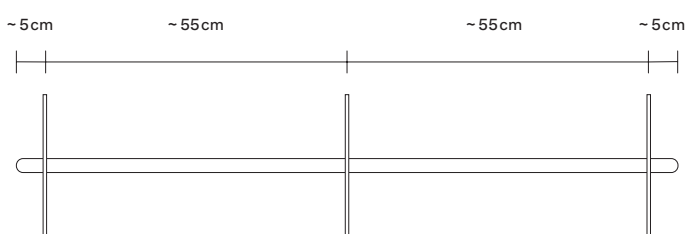
100 cm



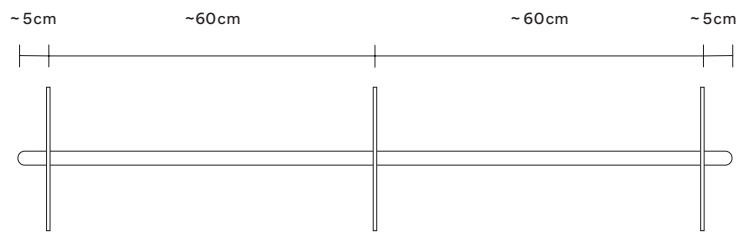
110 cm



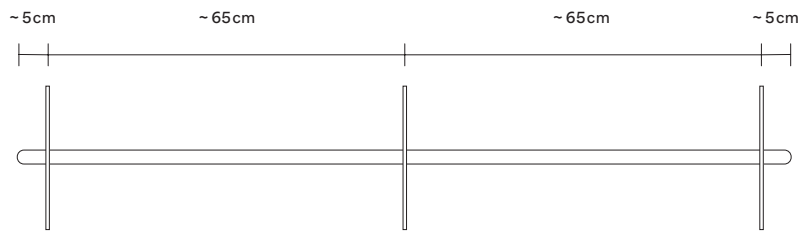
120 cm



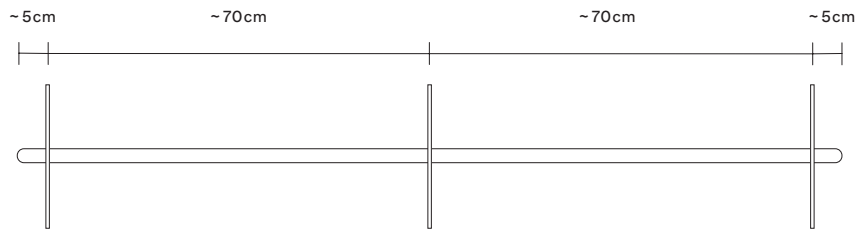
130 cm



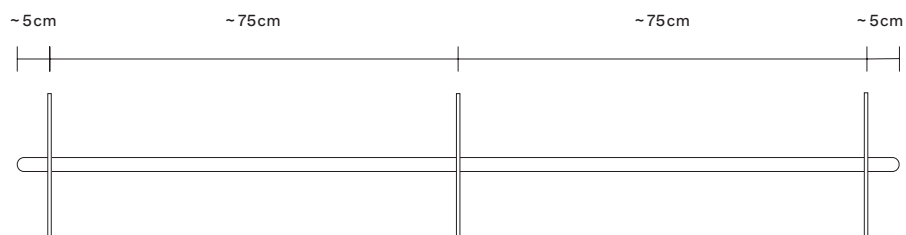
140 cm



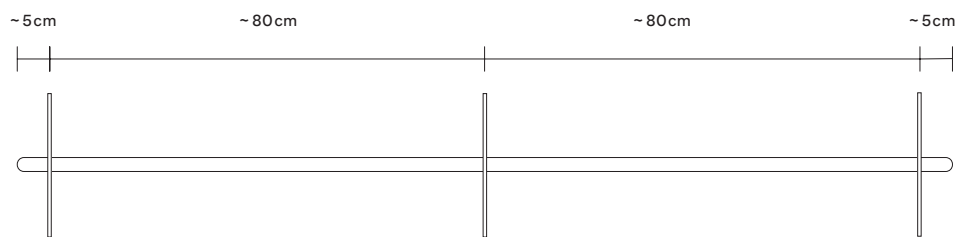
150 cm



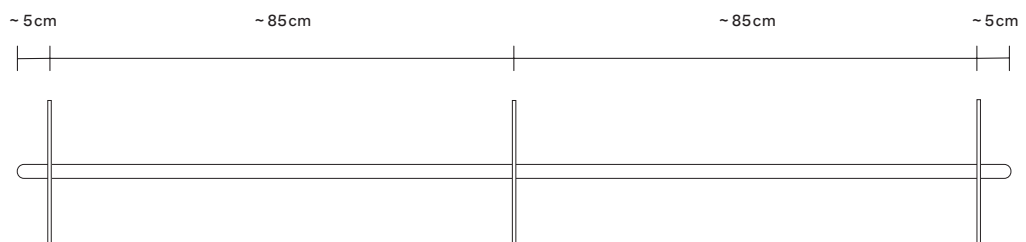
160 cm



170 cm



180 cm



enjoy your object.