

KOLLAGE MIRROR

by Michael Rem

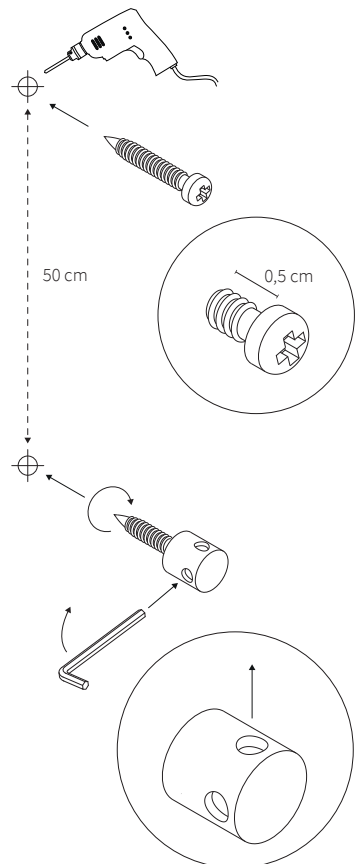
Instruction

- ① Mark on the wall where you want to place your mirror. Drill two 10 mm holes and put in wall plugs.

Marker hvor på væggen du ønsker at placere dit spejl. Bor to 10 mm huller og indsæt rawlplugs.

- ② Fasten the screw, untill it is 5 mm from the wall. Place the allen key in a hole in the bushing and tighten firmly. Make sure that one of the holes, is pointing upwards.

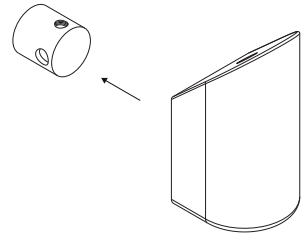
Skru stjerneskruen i til den har en afstand på cirka 5 mm fra væggen. Sæt unbrakonøglen i et hul i bøsningen og spænd til den sidder stramt mod væggen. Et af hullerne skal vende opad.



GEJST

- ③ Place the hook on the bushing.

Placer krogen på bøsningen.



- ④ Place the mirror on the hook and on the screw and slide it down into place. Secure by fastening the screw from the bottom.

Placer spejlet ovenpå krogen og på skruen og lad det glide ned på plads. Spænd spejlet fast ved at spænde skruen, fra bunden.

