



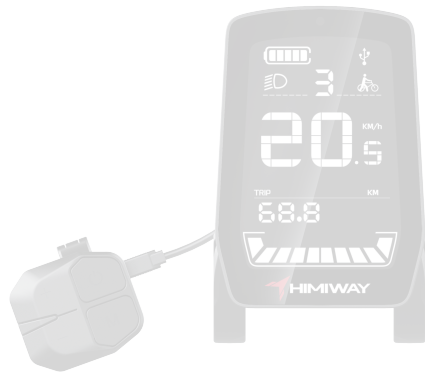
HI-PLAY

Benutzerhandbuch



HI-PLAY Benutzerhandbuch

1. Komponenten	02
2. Spezifikationen	04
3. Bedienungsanleitung	08
4. Garantie	41
5. Warnung	43

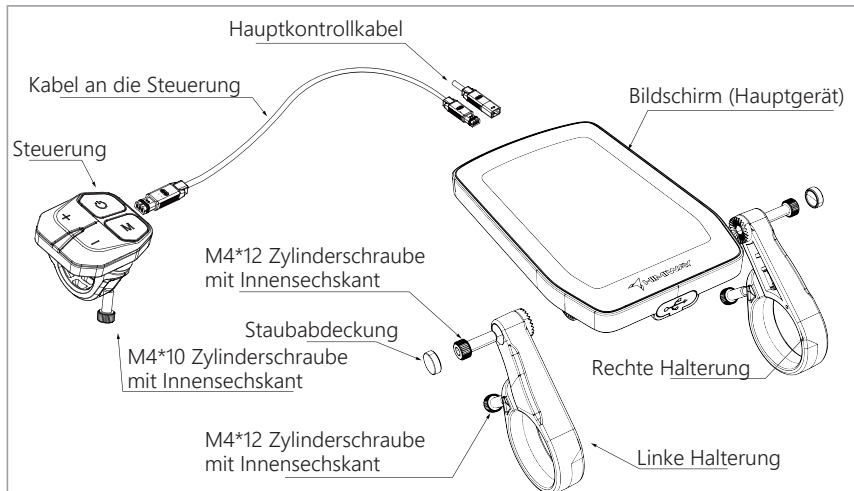


Sehr geehrte Kunden:

Wir danken Ihnen dafür, dass Sie sich für HIMIWAY Hi-Play entschieden haben! Aus Sicherheitsgründen, lesen Sie bitte sorgfältig dieses Benutzerhandbuch, um die korrekte Verwendung des Produkts sicherzustellen. Bitte bewahren Sie dieses Handbuch sicher auf.

Dieses Produkt ist ein intelligentes E-Bike-Display der HIMIWAY Hi-Play-Serie. Das Produkt ist durch einen Prozess, der gehärtetes Glas mit einem vollen Laminationsvorgang kombiniert, stark lichtdurchlässig. Ein breiter Stecker wird für die Kabelverbindungen genutzt und erlaubt eine schnelle Montage und Demontage für Benutzer und Techniker. Die Wasserresistenz des Produkts entspricht dem IPX6-Standard.

1. Komponenten



Komponentennamen	Menge
Hauptkontrollkabel	1
Kabel zur Steuerung	1
Steuerung	1
M4*12 Schraube	4
M4*10 Schraube	1
Linke Halterung	1
Rechte Halterung	1
Staubschutz	2
Druckring aus Gummi	2
Bildschirm	1

2. Spezifikationen

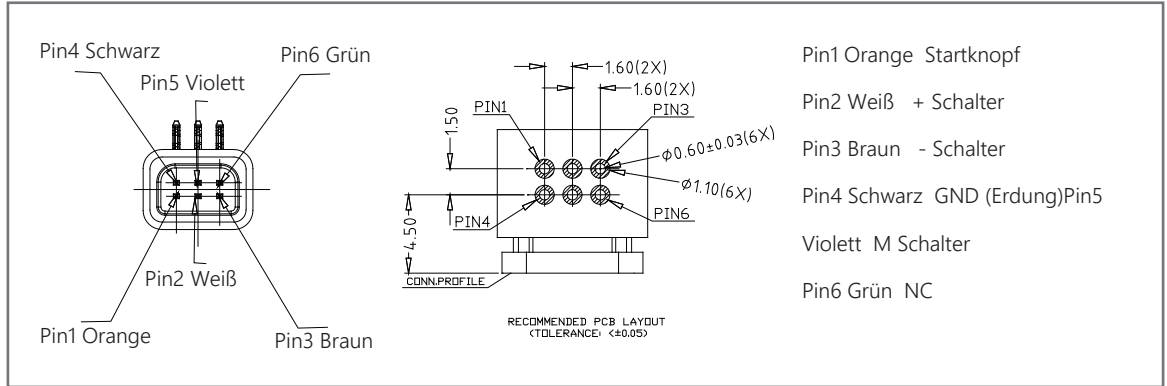
2.1 Spezifikationen

	Kategorie	Spezifikationen
Dimensionen	L*B*H	134.2*77.8*66.1 mm
	Bildwinkel	86.27*59.63 mm
	Bildschirmgröße	4"
	Einstellbarer Lenker	25.4/31.8 mm
Bildschirm	Bildschirmtyp	Volllaminiertes, Segmentcode-Negatives Bildschirm
Stecker	Typ	Leiterplattensteckverbinder
	Länge	240/140 mm

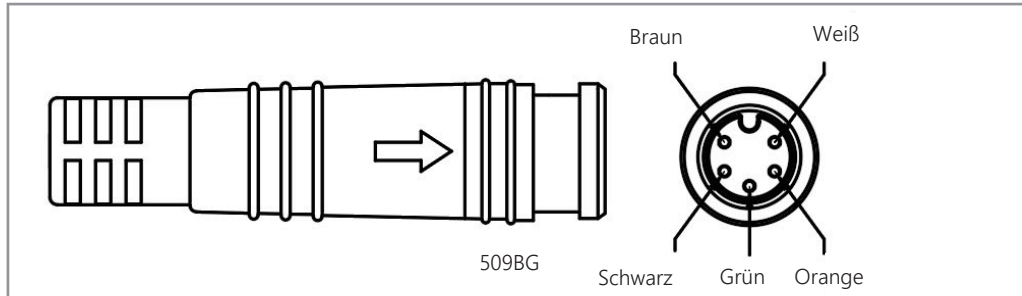
3.F

	Kategorie	Spezifikationen
Datenblatt	Betriebsspannung	48V
	Mode	Digital
	Betriebstemperatur	-20~50 °C
	Wasserresistenz	IPX6
	Gewicht (g)	175±5,1
	Protokoll	5S
Zusätzliche Funktionen	USB Typ-C	Ladebuchse
	Fotosensitiv	√

2.2 Interface Definitionen



2.3 Display-Verbindungskabel Definition



Braun	P+ (Positiver Pol für Strom)
Weiß	(Power-On-Signal und Strom für Sekundärgeräte)
Grün	TXD des Displays (Verbindung für RXD des Controllers)
Orange	RXD des Displays (verbindet TXD des Controllers)
Schwarz	GND (Erdung)

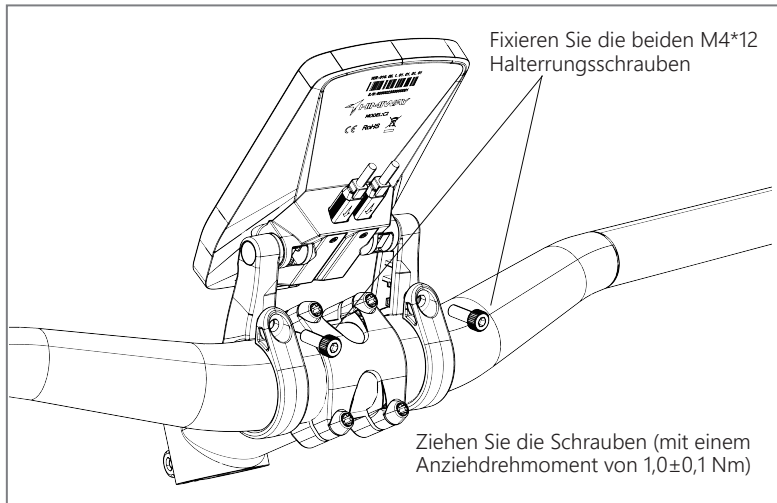
3. Bedienungsanleitung

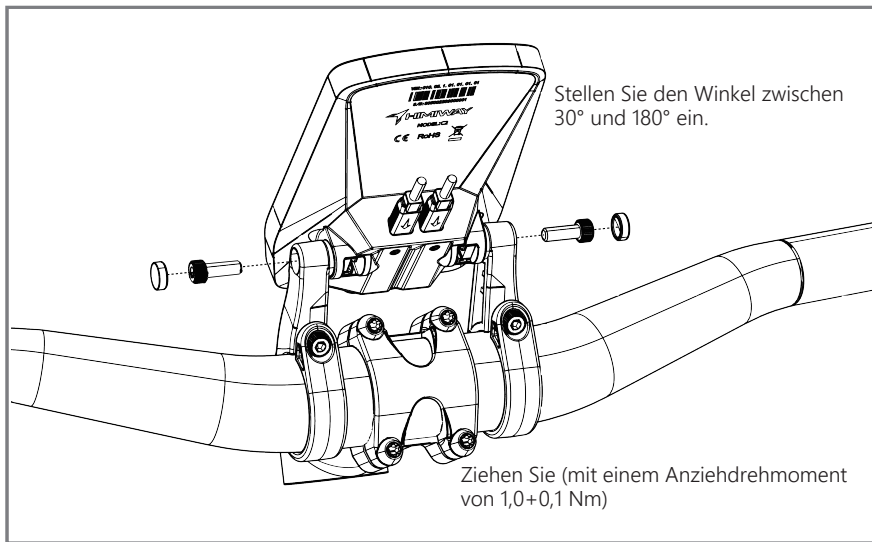
3.1 Montageanleitung

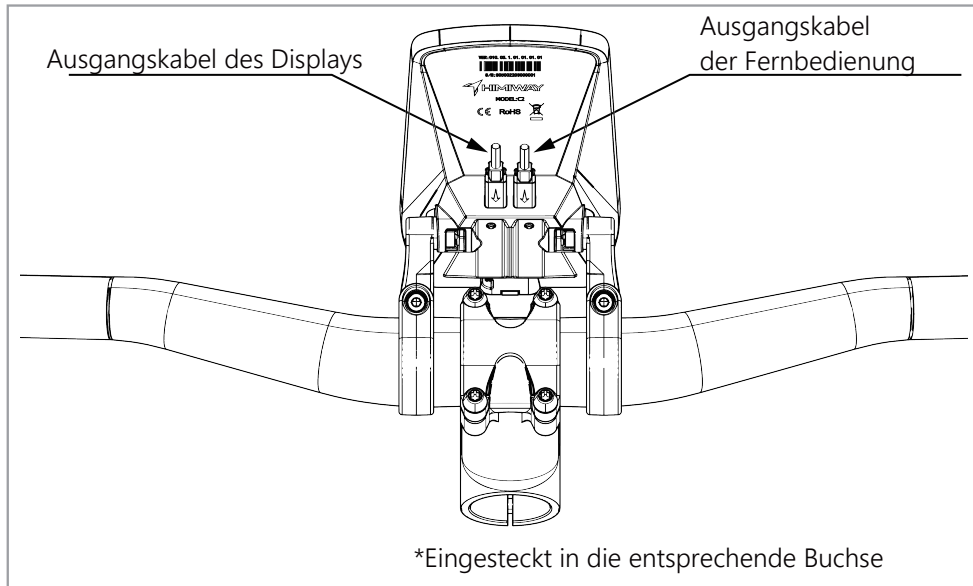
Montage des Displays:

- ① Entfernen Sie das Hi-Play aus der Verpackung und bringen Sie es mit den Halterungen am Lenker an, indem Sie zuerst die Halterungen mit den zwei M4*12-Schrauben und dem M4 Inbusschlüssel fixieren.
- ② Lockern Sie dann gegen den Uhrzeigersinn die M4-Schraube des Displays, bis der Winkel des Displays eingestellt werden kann.
- ③ Stecken Sie die beiden Verbindungskabel in die entsprechenden Verbindungen. Wählen Sie dann einen geeigneten Blickwinkel und ziehen Sie die 4 Schrauben fest.

④ Montagediagramm

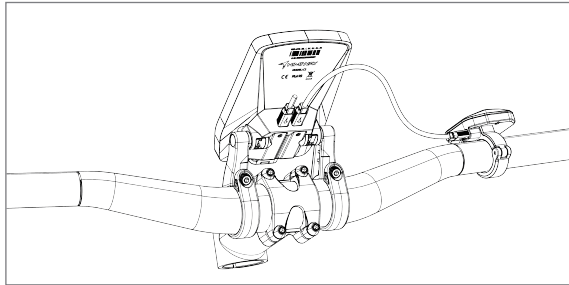


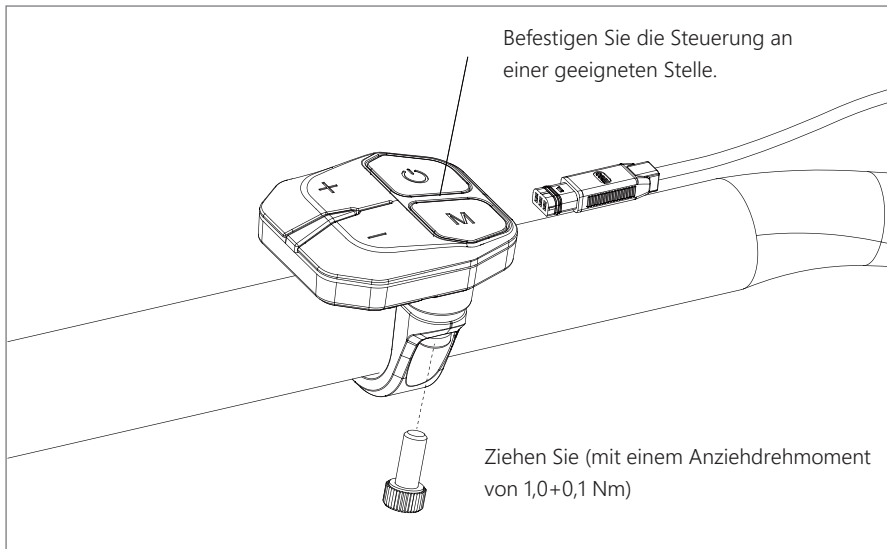




Montage der Steuerung:

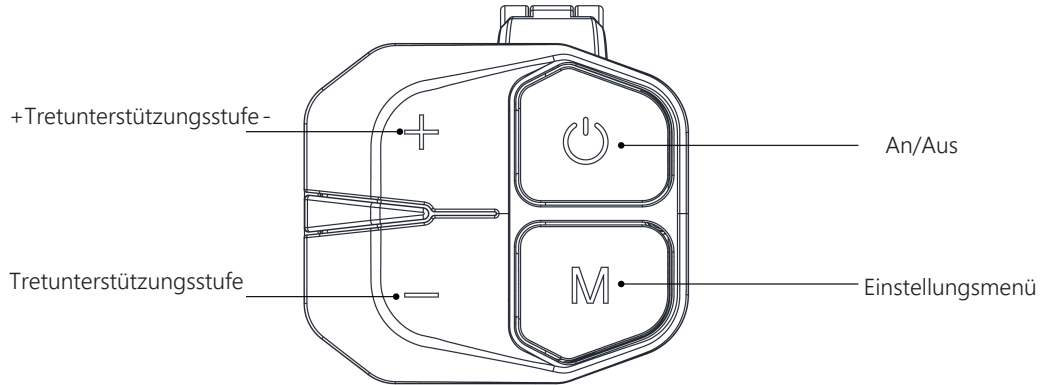
- ① Nehmen Sie die Steuerung aus der Verpackung, öffnen Sie die Halterung der Steuerung und fixieren Sie sie am Lenker in einer für Ihre reguläre Verwendung geeigneten Position.
- ② Verwenden Sie die M4*10 Schrauben und den M4 Inbusschlüssel, um die Halterung der Steuerung zu fixieren. Verbinden Sie dann das entsprechende Kabel vom Display zur Steuerung.



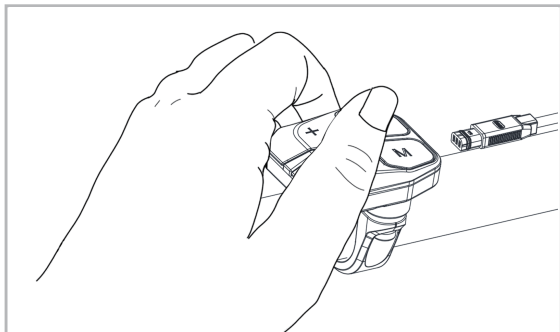



3.2 Allgemeine Verwendung

Schalter-Definition

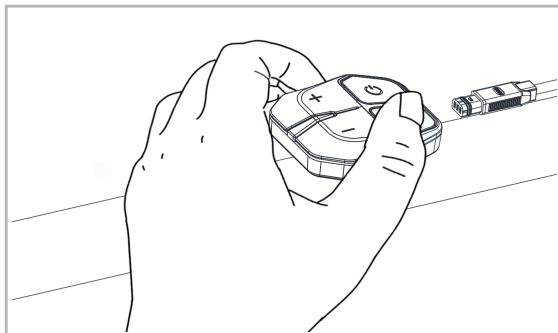


- An/Aus



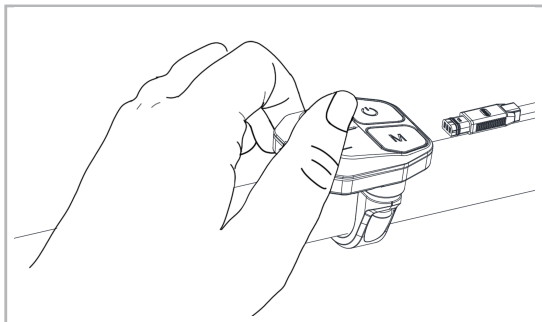
Halten Sie den "  "-Schalter für 2 Sekunden, um das Gerät an- oder auszuschalten.

- Menüeinstellungen



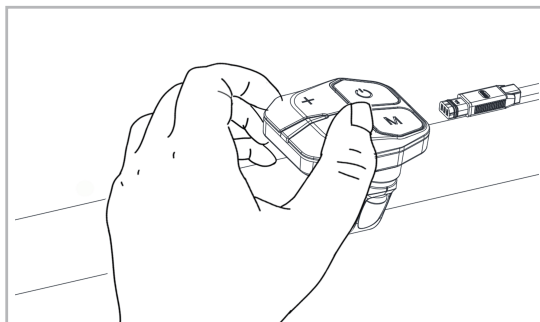
Halten Sie "  ", um das Menü zu öffnen.

- Gang heraufschalten



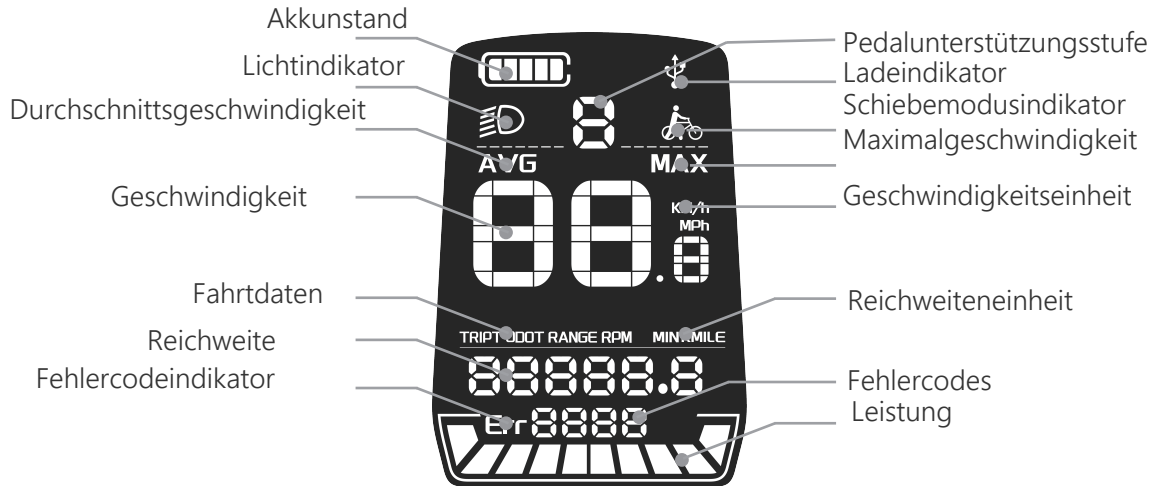
Drücken Sie " + " um den Gang herabzuschalten. Halten Sie den Schalter gedrückt, um das Frontlicht anzuschalten.

- Gang herabschalten



Drücken Sie " - ", um den Gang herabzuschalten. Halten Sie den Schalter gedrückt, um den Schiebemodus zu aktivieren.

Displayoberfläche



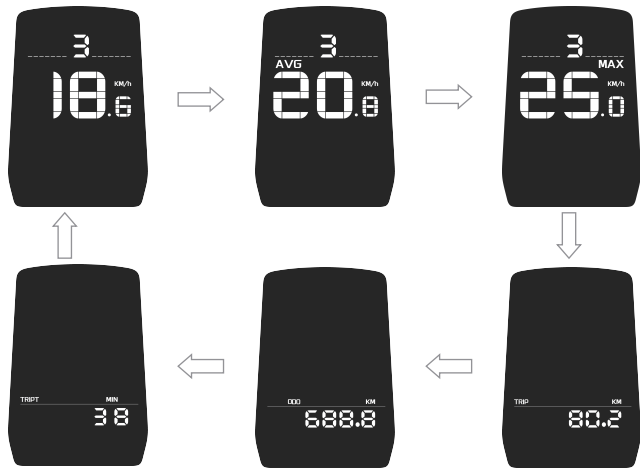
3.3 Einstellungsanleitung

An/Aus

Halten Sie " ET" für 2 Sekunden gedrückt, um das Display anzuschalten. Halten Sie "ET" für 2 Sekunden, um das Display auszuschalten. Das Display verwendet keine Akkuleistung und nutzt weniger als 1uA im ausgeschalteten Zustand. Wenn das E-Bike für 5 Minuten nicht verwendet wird, schaltet sich das Display automatisch ab.

Anzeigen

Nachdem das Display angeschaltet ist, zeigt es standardgemäß die Echtzeitgeschwindigkeit und den Kilometerstand an. Drücken Sie den " w'-Schalter, für die Anzeigen zur Echtzeitgeschwindigkeit (Km/h), AVG (Durchschnittsgeschwindigkeit) (Km/h), MAX (Maximalgeschwindigkeit) (Km/h), TRIP (Einzelfahrts-Kilometerstand) (Km) und ODO (Gesamtfahrt-Kilometerstand). (Wie in den folgenden Abbildungen dargestellt:)



Die Anzeigen

Schiebemodus



Halten Sie "-" für 2 Sekunden und das E-Bike schaltet in den Schiebemodus mit einer konstanten Geschwindigkeit von 6 km/h. Dabei zeigt der Bildschirm ein Symbol für den Schiebe-modus. Lassen Sie "-" los und das E-Bike schaltet sofort die Motorleistung ab und kehrt in den vorherigen Zustand zurück.

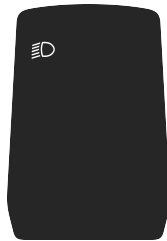


Anzeige im Schiebemodus

Der Schiebemodus kann nur verwendet werden, wenn das Rad geschoben wird. Bitte aktivieren Sie diese Funktion nicht während der Fahrt.

Frontlicht An/Aus

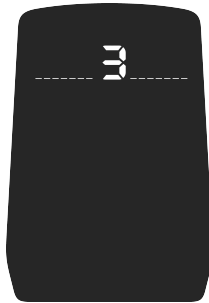
Halten Sie "  " für zwei Sekunden gedrückt, um das Frontlicht anzuschalten. Halten Sie  für 2 Sekunden, um das Frontlicht abzuschalten.



Anzeige mit
angeschaltetem Frontlicht

Auswahl der Tretunterstützungsstufe

Drücken Sie "+" oder "-" um die Unterstützungsstufe zu ändern. Die Standardstufen im Display sind 0-5. Stufe 0 bedeutet keine Leistung, Stufe 1 bedeutet minimale Leistung und Stufe 5 ist die maximale Leistung. Die Standardunterstützungsstufe wenn das Display angeschaltet wird, ist Stufe 1.



Auswahl der
Tretunterstützungsstufe

Akkustandsanzeige

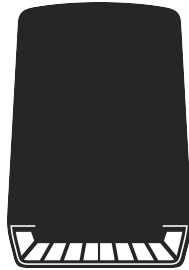
Wenn der Akku voll geladen ist, werden alle 5 Balken auf dem LCD angezeigt. Wenn der Akku unter Spannung steht, blinkt der äußere Rahmen der Anzeige und signalisiert, dass der Akku sofort geladen werden muss.



Anzeige für den Akkustand

Motorleistungsindikator

Die Motorleistung kann um Display angezeigt werden. Der Indikator wird im folgenden Bild gezeigt.

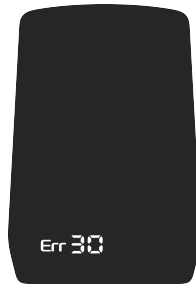


Anzeige für Motorleistung

Fehlercodeanzeige



Wenn ein Problem mit dem Controller auftritt, zeigt das Display einen Fehlercode. Siehe Tabelle 1 im Anhang für die Fehlercodedefinitionen.

Wenn ein Fehlercode auftritt, sollten Sie das Problem zeitnah lösen, da sonst potentielle Risiken mit dem E-Bike bestehen.



Anzeige für Fehlercodes

Allgemeine Einstellungen

Halten Sie den Startknopf um das E-Bike anzuschalten. Während das E-Bike stationär und angelchaltet ist, halten Sie die  and  Schalter gleichzeitig für mehr als 2 Sekunden, um die allgemeinen Einstellungen zu öffnen. Jetzt zeigt das Display die allgemeinen Einstellungen an.

Alle Einstellungen müssen im stationären Zustand geändert werden.

Kilometerstand für Einzelfahrten zurücksetzen

TC steht für den Kilometerstand für Einzelfahrten. Drücken Sie " + " or " - " und wählen Sie Y oder N. Wählen Sie Y um den Kilometerstand für Einzelfahrten zurückzusetzen und N um den Kilometerstand für Einzelfahrten nicht zurückzusetzen. Drücken Sie " M " um Ihre Auswahl zu bestätigen und die Optionen für die Rückbeleuchtung des Displays zu öffnen.



Einstellungen für die Zurücksetzung des
Kilometerstands für Einzelfahrten

Helligkeit der Rückbeleuchtung des Displays

bL steht für "backlight" , die Rückbeleuchtung des Displays. Die Beleuchtungsstufen sind 1, 2, 3, 4 und 5. 1 ist die niedrigste Stufe und 5 ist die hellste Stufe. Die Standardhelligkeitsstufe ist 5. Drücken Sie "+" oder "-", um die Helligkeitsstufe zu ändern. Drücken Sie "M", um Ihre Auswahl zu bestätigen und die automatischen Frontlichteinstellungen zu öffnen. Halten Sie "M" um Ihre Auswahl zu bestätigen und in die allgemeinen Einstellungen zurückzukehren.



Einstellungen für
die Rückbeleuchtung

Automatisches Frontlicht

Einstellungen zum automatischen Frontlicht. 1 aktiviert die Funktion, 2 deaktiviert sie. Ändern Sie die Einstellungen, indem Sie die "+" or "-" -Schalter drücken. Halten Sie den "M" -Schalter, um Ihre Auswahl zu bestätigen und die Optionen für die Konvertierung zwischen metrischen und angloamerikanischen Einheiten zu öffnen. Halten Sie "M", um die Einstellungen zu bestätigen und in die allgemeinen Einstellungen zurückzukehren. Das automatische Frontlicht ist standardgemäß abgeschaltet.



Einstellungen für
das automatische Frontlicht

Konvertierung zwischen metrischen und angloamerikanischen Einheiten

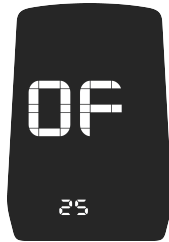
U steht für "Unit", Maßeinheit. 1 steht für angloamerikanische Einheiten, 2 steht für metrische Einheiten. Die Geschwindigkeits- und Kilometerstandseinheiten können durch drücken der " + "- oder " - "-Schalter geändert werden. Drücken Sie auf den "M"-Schalter, um zu bestätigen und die Systemspannungseinstellungen zu öffnen. Halten Sie " M " um Ihre Auswahl zu bestätigen und in die allgemeinen Einstellungen zurückzukehren. Die Standardeinstellung für Einheiten im Display sind angloamerikanische Einheiten.



UI für die Konvertierung von
angloamerikanischen Einheiten
in metrische Einheiten³²

Automatische Abschaltung

Das Display schaltet sich standardgemäß nach 5 Minuten automatisch ab. Dieser Wert kann in den Einstellungen zur automatischen Abschaltung geändert werden. Es können, durch die " + " or " - "- Schalter, Werte von 0-40 eingestellt werden. Halten Sie " M", um die Einstellungen zu verlassen. 0 bedeutet keine automatische Abschaltung.



Einstellungen für die
automatische Abschaltung

Generelle Parametereinstellungen

Halten Sie die "+"- und "-" -Schalter für 2 Sekunden gedrückt und öffnen Sie die generellen Einstellungen. Halten Sie "-" und "M" gleichzeitig für 2 Sekunden, um die erweiterten Einstellungen zu öffnen.

Erweiterte Einstellungen

Wenn die erweiterten Einstellungen geöffnet werden, muss zuerst ein Passwort eingegeben werden. Geben Sie das korrekte Passwort ein, um die erweiterten Einstellungen verändern zu können. Drücken Sie den "M"-Schalter, um die nächste Ziffer auszuwählen. Erhöhen oder erniedrigen Sie den Wert mit den "+"- und "-"- Schaltern. Wenn Sie das vierstellige Passwort eingegeben haben, drücken Sie "M" zur Bestätigung. Wenn das Passwort korrekt ist, öffnen sich die Einstellungen zum Raddurchmesser. Ansonsten bleibt das Display bei der Passworteingabe. Das Standard-Passwort ist 0510.



Passworteinstellungen

Einstellungen zum Raddurchmesser

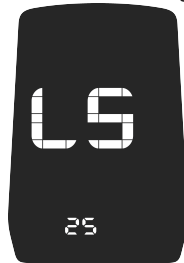
LD steht für die Einstellungen zum Raddurchmesser, mit den einstellbaren Werten 16, 18, 20, 22, 24, 26, 27, 28 und 29. Stellen Sie den entsprechenden Raddurchmesser durch die Tasten "+" und "-" ein, um die Genauigkeit der Geschwindigkeit und des Kilometerstands sicherzustellen. Der Standardwert für den Raddurchmesser beträgt 26*4,0 Zoll. (Die Standardwerte können in der Vergleichstabelle für Raddurchmesser gefunden werden.) Drücken Sie "M", um die Einstellungen zur Geschwindigkeitsbegrenzung zu öffnen.



Wheel Diameter Setting UI

Einstellungen zur Geschwindigkeitsbegrenzung

Der Standardwert für die maximale Fahrgeschwindigkeit ist 25 Km/h. LS steht für Geschwindigkeitsbegrenzung ("Speed Limit"), mit optionalen Maximalwerten von 12 Km/h bis 25 Km/h. Wenn die Geschwindigkeit den eingestellten Wert übertrifft, schaltet der Controller die Motorleistung ab, um die Sicherheit des Fahrers zu gewährleisten. Der Wert der Geschwindigkeitsbegrenzung kann mit den "+"- und "-" -Schaltern eingestellt werden. Halten Sie "M", um zu bestätigen und die Einstellungen zu verlassen.



Einstellungen zur
Geschwindigkeitsbegrenzung

Einstellungen zum Startpasswort

Halten Sie auf dem Einstellungsbildschirm "+" oder "-" für 2 Sekunden gedrückt, um die Passworteinstellungen zu öffnen. Nach Aktivierung dieser Funktion startet das System neu und zeigt "P1" an, was für das Startpasswort steht. Drücken Sie den "M"-Schalter, um die nächste Ziffer auszuwählen. Erhöhen oder erniedrigen Sie den Wert mit den "+"- und "-"-Schaltern. Wenn Sie das vierstellige Passwort eingegeben haben, drücken Sie "M" zur Bestätigung. Wenn das Passwort korrekt ist, öffnet sich die Fahrt-Oberfläche. Ansonsten bleibt das Display bei der Passworteingabe. Das Standard-Startpasswort ist 0000.



Einstellungen zum
Startpasswort

Startpasswort aktivieren

Wählen Sie Y (Ja) oder N (Nein) indem Sie "+" oder "-" drücken. Y bedeutet, dass das Startpasswort eingegeben werden muss und N bedeutet, dass das Startpasswort nicht nötig ist. Drücken Sie die "M"-Taste, um Ihre Entscheidung zu bestätigen. Wenn Y gewählt wurde, drücken Sie den "M"-Schalter, um die Passwort-Einstellungen zu öffnen. Ansonsten verlassen Sie die Passwort-Einstellung und kehren zu den Display Einstellungen zurück. Die Standardoption ist N.



Startpasswort aktivieren

Ändern des Startpassworts

Drücken Sie "M" und zur Auswahl von "P3", wenn es angezeigt wird. Drücken Sie "+" oder "-", um die Eingabewerte zu erhöhen oder herabzusetzen. Halten Sie "M", um Ihre Einstellungen zu bestätigen und in die Einstellungs-Oberfläche zurückzukehren. Wenn Sie das Display neu starten, wird "P1, 0000" angezeigt. Das Display wird nun nur funktionieren, wenn Sie das korrekte Passwort eingeben.



Ändern des Startpassworts

Einstellungen verlassen

Drücken Sie den "M"-Schalter für weniger als 2 Sekunden, um Ihre Einstellungen zu speichern. Halten Sie "M" für mehr als 2 Sekunden, um Ihre Einstellungen zu speichern und das Menü zu verlassen. Halten Sie " - " für mehr als 2 Sekunden, um Ihre Einstellungen zu verwerfen und das Menü zu verlassen, ohne Ihre Einstellungen zu speichern. Wenn innerhalb von einer Minute keine Eingaben erfolgen, wird das Hi-Play automatisch die Einstellungen schließen.

Anhangstabelle 1: Fehlercodedefinitionen

Fehlercode	Definition
21	Abnormale Spannung
22	Abnormale Lenkersteuerung
23	Fehlende Motorenphase
24	Abnormales Hallsignal im Motor
25	Abnormales Bremsverhalten
30	Abnormale Kommunikation

4. Garantie

Produkte, die der obigen Garantie folgen werden nicht mehr von der Garantie abgedeckt, wenn Schaden durch folgende Ursachen verursacht wurde:

- *Schaden, der durch Umbauten oder nicht-sachgerechte Benutzung für Wettbewerbe oder kommerzielle Ziele, durch Missbrauch, oder Verkehrsunfälle verursacht wurde.
- *Schaden, der durch Transport seitens des Kunden verursacht wurde;
- *Schaden an Produkten durch nicht-sachgemäße Montage oder Wartung seitens des Kunden oder einer vom Kunden beauftragten dritten Partei;
- *Schaden, der nicht durch Probleme des Materials oder der Fertigungsprozesse hervorgerufen wurde, z. B.: durch nicht-sachgemäße Verwendung seitens des Benutzers:

- *Schaden, der zu kosmetischen Veränderungen oder Veränderungen der Oberfläche führt, ohne die Funktion des Produkts zu beeinflussen;
- *Schaden, der durch Reparaturen, Montagen usw. entstanden sind, die nicht von einem von HIGO angeordneten Techniker oder Reparaturdienst durchgeführt wurden;
- *Schaden, der durch private Demontage hervorgerufen wurde;
- *Versagen von Komponenten oder Schäden durch höhere Gewalt.

5. Warnung

- ① Verwenden Sie das Produkt mit vorsicht und vermeiden Sie Stöße.
- ② Lagern Sie das Produkt in einer trockenen und gut-belüfteten Umgebung.
- ③ Die IPX6-Wasserdichte kann nur garantiert werden, wenn der Kabelbaum komplett eingesteckt ist.
- ④ Um unnötige Schäden zu vermeiden, dürfen nicht-professionelle Personen das Produkt nicht demontieren.

