

## Q – TMI TECHO METÁLICO INCLINADO

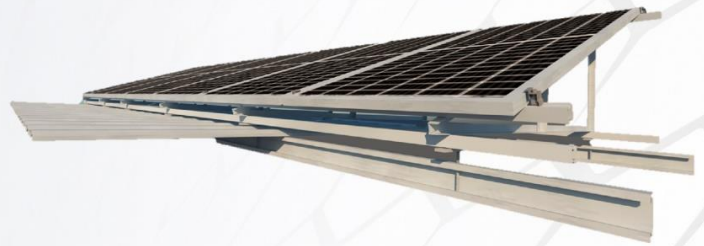
La Solución **Qualum Techo Metálico Inclinado** esta diseñada específicamente para instalación en techo con lámina inclinada, con la ventaja de poder orientar los paneles totalmente al sur gracias a su accesorio extra **“hanger bolt”**.

La configuración permite la instalación en vertical (Portrait).

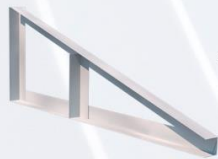
Este kit incluye el **hanger bolt** para sujeción directamente al monten y así lograr un agarre resistente. Además es de fácil transporte gracias a su diseño de partes y medidas.

## CARACTERÍSTICAS:

- Configuración 1V
- Longitud y número de módulos de acuerdo a diseño.
- Adaptable a techo inclinado, techo plano y techo de lámina.
- Surtido de piezas extra de todos los componentes.
- Métodos de anclaje disponibles, anclado directamente a montén.



## COMPONENTES



Triángulo



Riel



Hanger Bolt



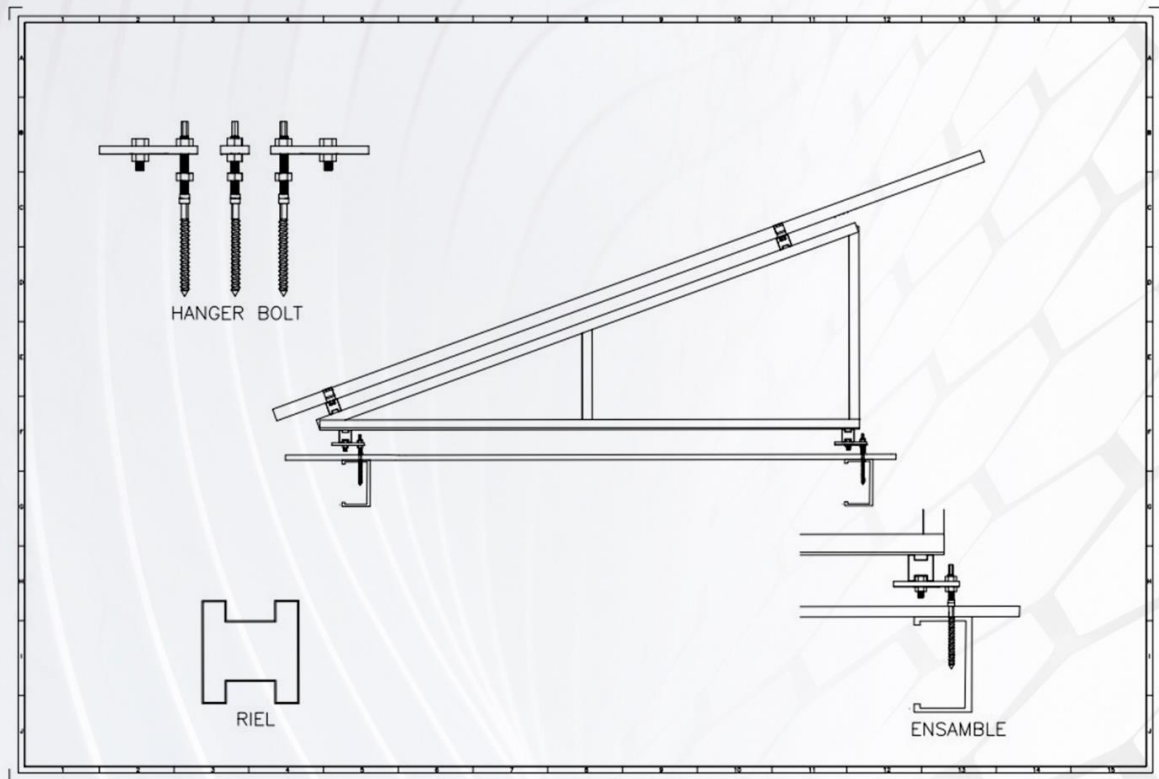
Mid clamp



End clamp



QUALUM



## DATOS TÉCNICOS

Acabado	Aluminio natural / acero inoxidable grado marino.
Ángulo de inclinación estándar	20°
Componentes	Hanger bolt, rieles de aluminio, triángulo 20°, accesorios.
Materiales	Aluminio grado estructural, aleación 6005 T6(T5), tornillería en acero inoxidable.
Orientación de módulos	Vertical.
Tipo de aplicación más común	Lámina galvanizada.

Teléfono de contacto 33 3070 1487

Soporte técnico 33 3809 1727