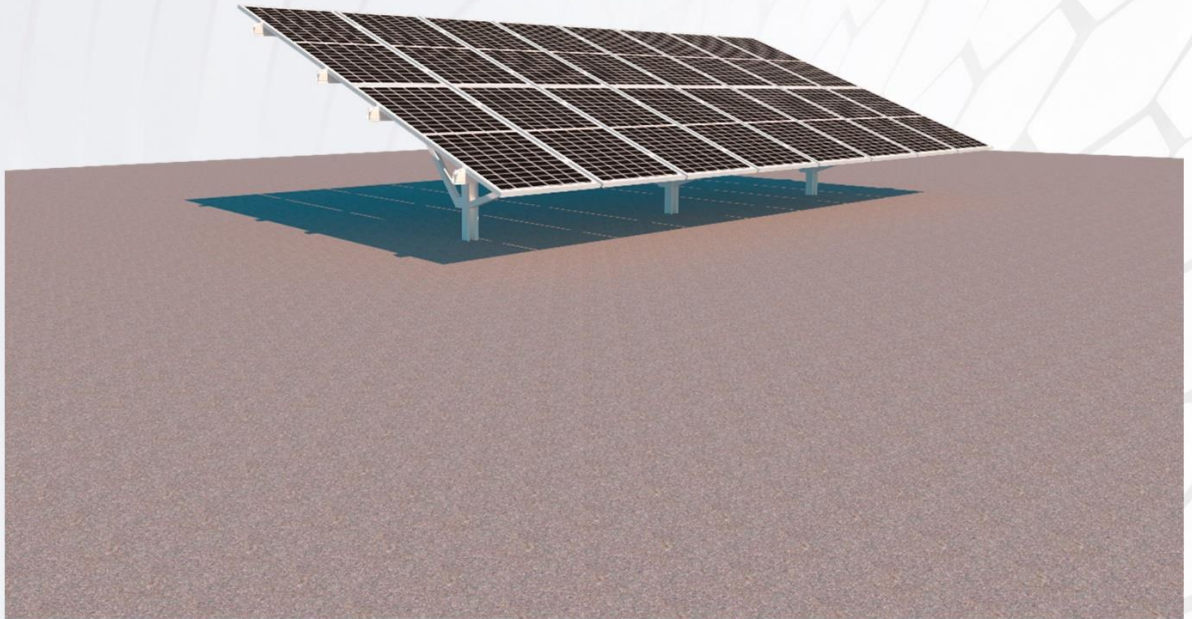




QUALUM



Q - GM GROUND MOUNT

Qualum Ground Mount es una solución para sistema fotovoltaico prefabricada de alta calidad. Adecuado para gran escala en terreno plano o tierra remota.

El **Q - GM** cuenta con un sistema de fácil montaje para el instalador. Específicamente en proyectos de gran escala el preensamblado, la alta calidad y la baja cantidad de componentes ahorran tiempo y costo de la instalación.

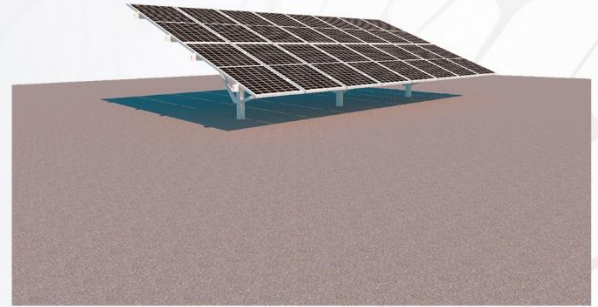


QUALUM

Q- GM GROUND MOUNT

CARACTERÍSTICAS:

- Entrega directo en sitio de instalación.
- Volumen 500 kWp / 1 Contenedor 20 pies.
- Surtido de piezas extra de todos los componentes.
- Servicio de hincado directo por GREENERGY.



COMPONENTES



Beam



Bracing



Connector
bracing &
beam



Connector pile
& beam



Connector pile
& bracing



Earthing clip



End clamp



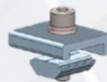
Grounding lug



Mid clamp



Rail



Rail clamp



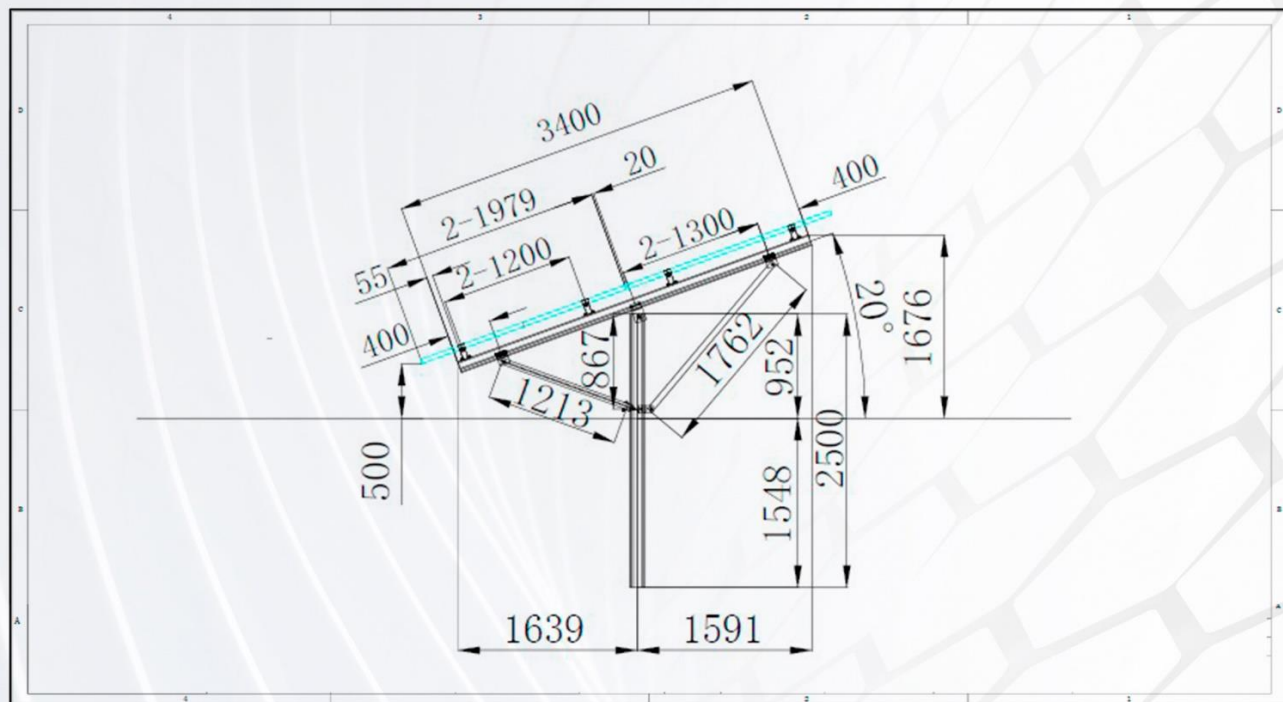
Rail connector



"U" pile



QUALUM



DATOS TÉCNICOS

Acabado	Aluminio natural grado marino / Anodizado./Powder coated.
Ángulo de inclinación estándar	Hasta 60 grados .
Carga de nieve	Hasta 150 cm.
Componentes	Postes en acero, soportes pre ensamblados, rieles de montaje, mid clamps, end clamps, conector de puesta a tierra y conectores de unión para rieles de montaje.
Estándares	AS/NZ1170.2:2011 (Australia) / JIS C 8955:2011 (japon).
Materiales	Aluminio grado estructural, aleación 6005 T6 (T5), tornillería en acero inoxidable, acero galvanizado en caliente grado estructural Q253 B.
Orientación de módulos	Vertical
Tipo de aplicación más común	Terreno natural para hincado de postes.
Velocidad de viento	Standard 90 mph (144 km/h).