

Duravit AG
Werderstr. 36
78132 Hornberg
Germany
Phone +49 7833 70 0
Fax +49 7833 70 289
info@duravit.com
www.duravit.com

Leben im Bad
Living bathrooms



D-Code

Austria
Duravit Österreich
Industriezentrum NÖ-Süd
Straße 2a/M38
2355 Wiener Neudorf
Phone +43 2236 677 033 0
Fax +43 2236 677 033 10
info@at.duravit.com
www.duravit.at

Belgium/Luxemburg
Duravit BeLux S.p.r.l./B.v.b.a.
83, Rue des Combattants
1310 La Hulpe
Phone +32 2 6560510
Fax +32 2 6560515
info@be.duravit.com
www.duravit.be

China
Duravit Shanghai Sales Center
Suite B-D
10/F, Jiushi Tower
No. 28 Zhongshan Road South
Shanghai P.C. 200010
Phone +86 21 6330 9922
Fax +86 21 6330 4807
info@cn.duravit.com
www.duravit.com

CIS
Duravit CIS
Repr. Office Moscow
Petrovka 27, Office 245
Moscow 10 70 31
Phone +7 495 937 5553
Fax +7 495 937 5557
info@ru.duravit.com
www.duravit.com

Czech Republic/Slovakia
Duravit CZ
Přímětická 52
669 01 Znojmo
Phone +420 515 220 155
Fax +420 515 220 154
duravit.cz@tiscali.cz
www.duravit.com

Denmark
Duravit Danmark
Jegstrupvej 6
8361 Hasselager
Phone +45 8626 6000
Fax +45 8626 6001
info@dk.duravit.com
www.duravit.com

Egypt
Duravit Egypt
20, Salah Salem Street
Heliopolis - Cairo
Phone +2 02 4175631
Fax +2 02 4153702
duravit.egypt@eg.duravit.com
www.duravit.com

France
Duravit S.A.
Rue de Marienthal B.P. 30010
67241 Bischwiller Cedex
N° Indigo +33 820 820 414
Fax +33 388 906 101
info@fr.duravit.com
www.duravit.fr

Hungary
Duravit Hungary
Panoráma u. 30
2083 Solymár
Phone +36 26 564465
Fax +36 26 564466
info@hu.duravit.com
www.duravit.com

India
Duravit India Private Ltd.
B - 703, Shapath - 4
Opp. Karnavati Club, S. G. Highway
Ahmedabad - 380051
Phone +91 79 6652 7444
Fax +91 79 6652 7333
info@in.duravit.com
www.duravit.com

Italy
Duravit Italia S.r.l.
Via Faentina 207 F
48100 Ravenna (RA)
Phone +39 0 544 509711
Fax +39 0 544 501694
info@it.duravit.com
www.duravit.it

Middle East
DURAVIT Middle East S.A.L.
(OFF SHORE)
Sodeco Square Building
Bloc B, 14th floor
Sodeco-Beirut
Lebanon
Phone +961 1 397330
Fax +961 1 397329
info@lb.duravit.com
www.duravit.com

Netherlands
Duravit Nederland B.V.
Ruwekampweg 2
5222 AT 's-Hertogenbosch
Phone +31 73 6131970
Fax +31 73 6100983
info@nl.duravit.com
www.duravit.nl

Norway
Duravit Norge
Strandveien 33
1366 Lysaker
Phone +47 815 33 600
Fax +47 815 33 601
info@no.duravit.com
www.duravit.com

Poland
Duravit Poland
ul. Krakowska 36 B
05-090 Warszawa/Raszyn
Phone +48 22 716 19 24
Fax +48 22 716 19 25
info@pl.duravit.com
www.duravit.com

Portugal
Duravit Portugal
Rua Antoine de Saint-Exupéry
Alapraia
2765-043 Estoril
Phone +351 21 466 7110
Fax +351 21 466 7119
duravit@jrb.pt
www.duravit.com

Spain
Duravit España S.L.
Pol. Ind. Sector Z
Lógica, 18
08150 Parets del Vallés
(Barcelona)
Phone +34 902 387 700
Fax +34 902 387 711
info@es.duravit.com
www.duravit.es

Switzerland
Duravit Vertrieb Schweiz
Keramik Laufen AG
Wahlenstrasse 46
4242 Laufen
Phone +41 61 7657575
Fax +41 61 7615711
infocenter@laufen.ch
www.duravit.ch

Turkey
Duravit Yapı Ürünleri San. ve Tic. A.Ş.
Organize Deri Sanayi Bölgesi
10. Yol I-4 Parsel
34956 Tuzla/Istanbul
Phone +90 216 4585151
Fax +90 216 4585195
info@tr.duravit.com
www.duravit.com

United Kingdom
Duravit UK Ltd.
Unit 7 Stratus Park
Brudenell Drive
Brinklow Milton Keynes
MK10 0DE
Phone +44 870 7307787
Fax +44 870 7307786
info@uk.duravit.com
www.duravit.co.uk

USA
Duravit USA, Inc.
2205 Northmont Parkway
Suite 200 · Duluth, GA 30096
Phone +1 770 9313575
Fax +1 770 9318454
info@usa.duravit.com
www.duravit.us

Best.-Nr. 001244/16.03.0730.1 - Printed in Germany - We reserve the right to make technical improvements and enhance the appearance of the products shown.



D-Code

D-Code. The key to elegance in the bathroom. Of course, good design isn't everything, but all the same a well-designed object makes life more pleasant. All the more so if it is affordable. D-Code from Duravit is a new kind of bathroom range – complete from washbasin to towel rail, consistently designed throughout and excellent value for money. Its appearance is restrained, featuring rectangular forms with rounded edges – the classic washbasin shape, in fact, that does not impose itself but rather blends with its surroundings. This is what makes D-Code so timelessly modern – a hallmark of good design. With alternatives and solutions for all imaginable bathroom situations, D-Code is a bathroom range that many people have been waiting for – including you perhaps.

D-Code. La clef d'une belle salle de bains. Un bon design ne fait certainement pas tout. Mais les choses bien faites rendent malgré tout la vie bien plus agréable. Encore mieux si le design de qualité n'est maintenant plus hors de prix mais bien à portée de tous les budgets : Duravit présente avec D-Code une collection pour la salle de bains comme on n'en avait encore jamais vue – complète depuis le lavabo jusqu'au porte-serviettes, le tout comme sorti d'un même moule et d'un rapport qualité / prix plus que réjouissant. D-Code se fait discret – un rectangle aux angles arrondis –, tout bonnement la forme première du lavabo. Les formes discrètes n'essaient pas de se faufiler au devant de la scène, mais se fondent plutôt dans l'ambiance de chaque salle de bains. C'est ce qui rend D-Code tellement contemporain et classique ; ce qui est encore la caractéristique d'un bon design. Avec des variantes et des modèles pour toutes les circonstances imaginables, D-Code est vraiment le programme de salle de bains que beaucoup attendaient depuis longtemps. Vous aussi peut-être ?

D-Code. Il codice di accesso ad un bel bagno. Certo, il buon design non è tutto, ma le cose belle rendono indubbiamente migliore e più piacevole la vita. Ancora meglio se il buon design non ha un prezzo inaccessibile, ma è alla portata di tutti. D-Code di Duravit è una serie per il bagno come non si era mai vista: completa, dal lavabo al portasciugamani, con un design moderno e fuori dalle mode e un rapporto qualità/prezzo davvero interessante. L'aspetto di D-Code appare «riservato»: un semplice rettangolo con angoli arrotondati, la forma primitiva del lavabo per antonomasia. Le sue geometrie discrete non amano mettersi in mostra, ma piuttosto adattarsi all'ambiente, di qualsiasi tipo esso sia. D-Code è indipendente dalle mode, ma allo stesso tempo estremamente moderno, una caratteristica tipica del buon design. Grazie a modelli e soluzioni per qualsiasi bagno, D-Code è la serie per il bagno che molti aspettavano da tempo... magari anche voi.

D-Code. La clave para un baño bonito. Una cosa es segura: El diseño de calidad no lo es todo. Pero las cosas bien hechas hacen la vida mejor. Y tanto más bonita si el diseño adecuado ya no es inasequible, sino que está al alcance de la mano: con D-Code, Duravit presenta una serie de baño distinta a todo lo anterior – completa desde el lavabo hasta el toallero, de diseño unificado con una extraordinaria relación calidad-precio. La óptica con que se presenta D-Code es reservada – un rectángulo con esquinas redondeadas –, la forma original del lavabo por antonomasia. Las formas discretas no destacan sobre el conjunto, sino que se integran en el ambiente correspondiente. Por eso, D-Code es moderno e intemporal – otra característica del alto diseño. Con variantes y soluciones para todas las situaciones imaginables, Código-D es el programa de baños que muchos estaban esperando – ¿usted también?



In the 20 years that it has been making bathroom ranges for Duravit, Sieger Design has regarded its work not as improving form but rather as making the product into something memorable, an approach that has found favour not only with consumers but also with design juries around the world. The D-Code range features a rectangular form with rounded edges – an appealing design idea and archetypal basic shape that is carried through the entire range.

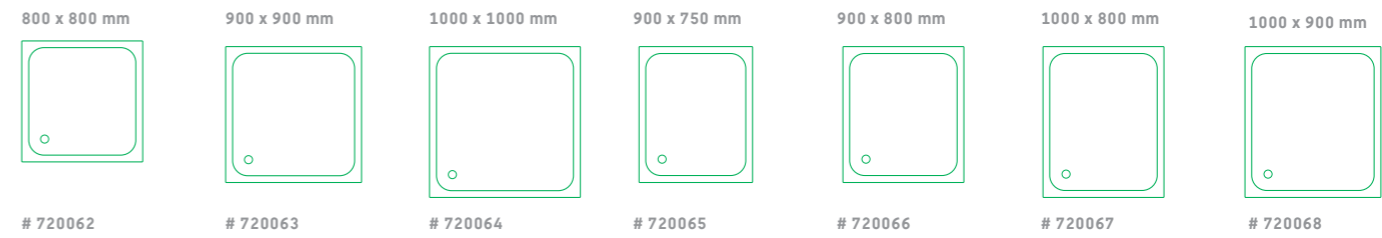
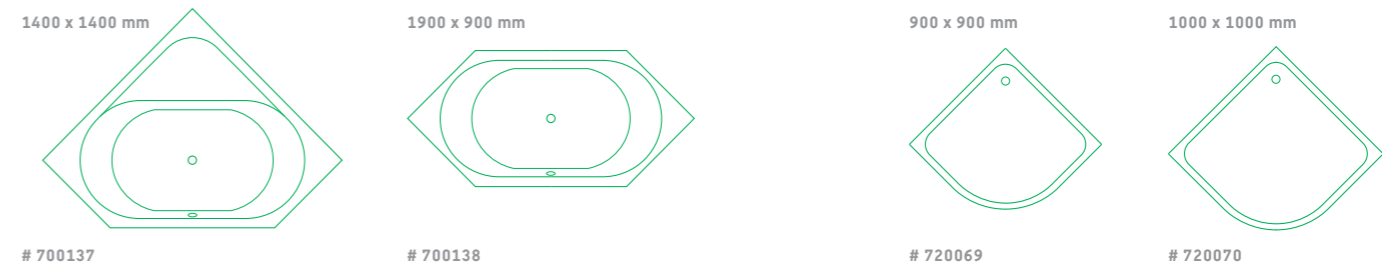
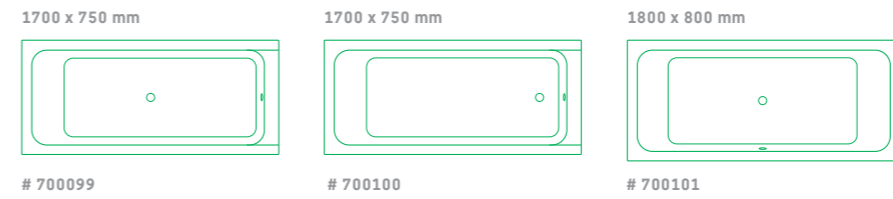
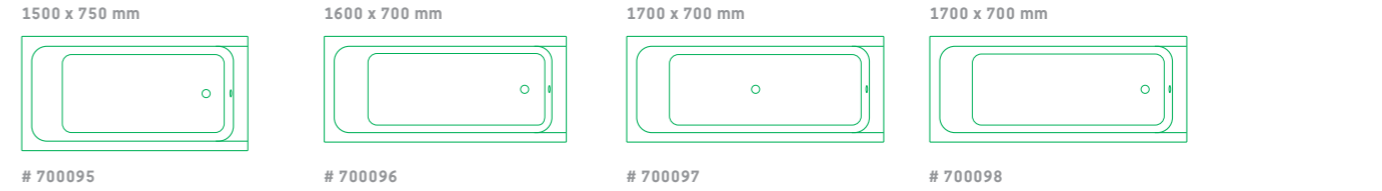
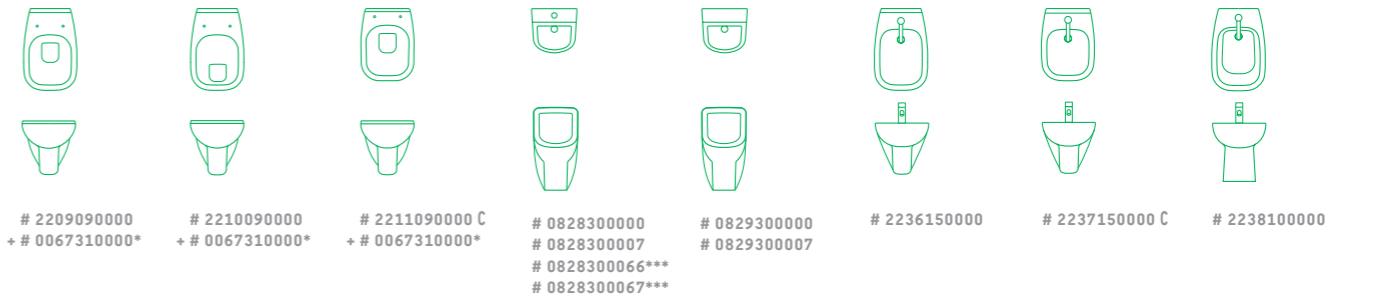
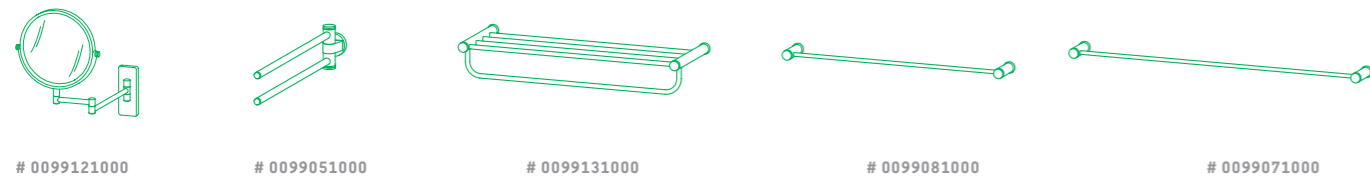
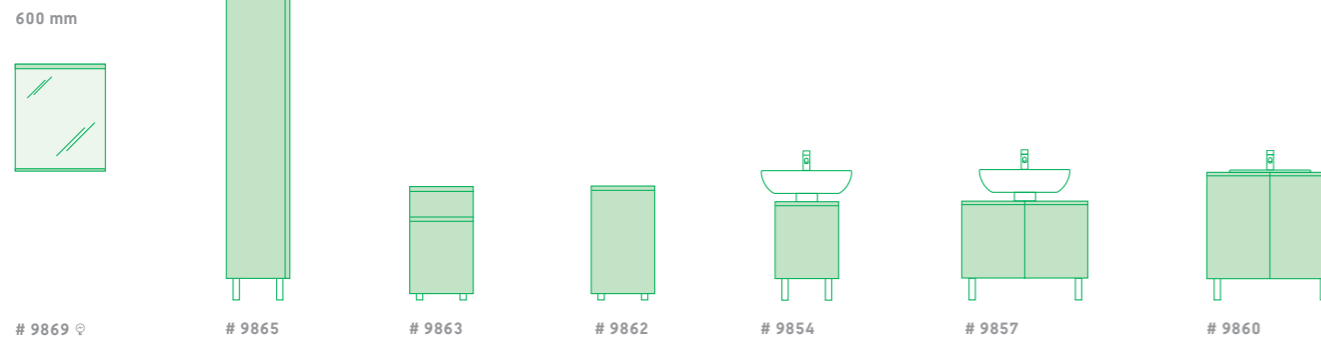
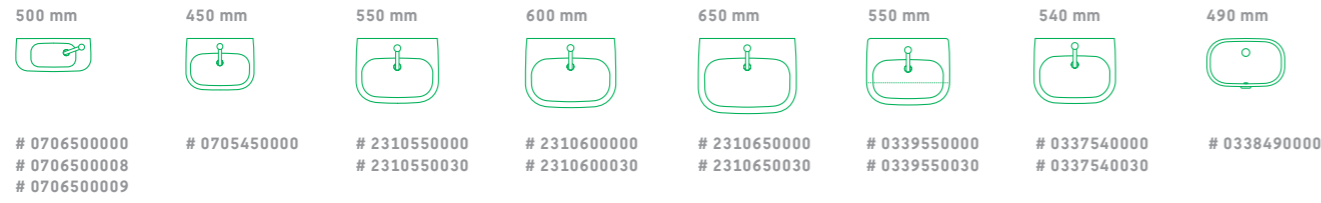
Le design ne se réduit pas seulement à peaufiner une forme en quelques coups de lime, mais bien plus encore à donner au produit un quelque chose de mémorable : les exigences auxquelles Sieger Design soumet ses travaux ne se contentent pas de séduire les consommateurs mais également des jurys de design partout dans le monde – et justement depuis plus de 20 ans avec les collections de salles de bains signées Duravit. C'est ainsi que l'on créa pour D-Code un rectangle aux angles arrondis – une idée de design claire et convaincante qui est l'archétype même de la forme première qui se retrouve comme un fil d'Ariane tout au long de la collection.



Il design non rappresenta solo una rifinitura delle forme, ma piuttosto una peculiarità del prodotto, un di più che rimane impresso nella memoria. Sieger Design esige tutto questo dai suoi lavori, riuscendo così a convincere non solo i clienti finali, ma anche le giurie dei premi internazionali per il design. E insieme a Duravit, Sieger Design ottiene grandi successi da oltre 20 anni. Per D-Code è stato creato un rettangolo con angoli arrotondati, un'idea di design chiara e convincente e una forma architettonica di base che si ripropone in tutta la serie.

El diseño no se entiende sólo como un perfeccionamiento de las formas, sino como un añadido diferencial al producto: la exigencia que Sieger Design impone a sus trabajos, no sólo convence a los usuarios, sino también a los jurados de diseño de todo el mundo – desde hace más de 20 años, también en las series de baño de Duravit. Así, para D-Code se creó un rectángulo con esquinas redondeadas- una idea de diseño clara y evidente, y una forma base arquetípica que impregna todo el programa.





C = Compact Version
* = also available as Softclose: # 0067390000
** = UK Version
*** = Version for Spain, Italy and France



Clear but memorable forms; simple but stylish; consistent but elegant – all of these characteristics describe the D-Code washbasin range. With the gently rounded corners, practical wide rim and flat storage surfaces every washbasin carries the “genetic code” of the entire range, which is in itself extremely flexible, offering different solutions for a wide variety of applications.

Rectiligne, mais méritant que l’on s’en souviene. Sobre, mais avec finesse. Résolu, mais avec élégance. C’est par ces quelques mots que l’on pourrait très brièvement décrire la forme et l’effet produits par la gamme de lavabos D-Code. Avec la douceur des lignes arrondies du rectangle, avec son large rebord pratique qui en fait le tour et avec les surfaces de rangement planes et généreuses, chaque lavabo porte en lui le « code génétique » de toute la collection. Et il est extrêmement flexible : il permet de nombreuses variantes dans les domaines d’application les plus variés.

Lineari ma indimenticabili, semplici ma raffinati, ben riconoscibili ma eleganti. Questa potrebbe essere in breve la descrizione dei lavabi della serie D-Code. Grazie alla forma rettangolare con angoli arrotondati, al bordo largo e alle grandi superfici d’appoggio, ogni lavabo porta in sé il « codice genetico » di tutta la serie, in modo estremamente flessibile. Sono infatti disponibili diverse varianti, per tutti i tipi d’impiego.

Rectilíneo pero fácil de recordar. Sencillo, pero refinado. Consecuente, pero elegante. Así se podría describir el diseño y la realización del programa de lavabos D-Code. Con la esquina suavemente redondeada, el práctico borde circundante muy amplio y las grandes superficies de encimera, cada uno de los lavabos encierra el « código genético » de todo el programa. Y ese código es extremadamente flexible: proporciona muchas variantes diferentes para los más diversos ámbitos de aplicación.



Duravit is an enthusiastic supporter of variety, and as a reflection of this conviction D-Code has no less than eight different washbasin models: in 55, 60 or 65 cm width, with or without a pedestal or semi-pedestal, built-in for drop-in basin (54 x 43 cm) or undermount basin (49 x 29 cm), semi-recessed (55 x 44 cm) or as a handrinse basin (45 x 34 cm or 50 x 22 cm). An impressive range that will ensure that D-Code offers an alternative for all bathrooms.

Vive la diversité ! S'est dit Duravit qui propose dans la foulée les lavabos D-Code en 8 modèles différents. Par exemple des lavabos en 55, 60 ou 65 cm de large, avec ou sans colonne, avec ou sans demi-colonne, une vasque à encastrer par le dessus (54 x 43 cm), ou par le dessous (49 x 29 cm), une vasque semi encastrée (55 x 44 cm) ou encore un lave-mains (45 x 34 cm ou 50 x 22 cm). Une diversité qui peut être fière de se montrer et qui garantit que D-Code apportera à chaque salle de bains une solution vraiment digne de ce nom.



Viva la molteplicità! Con questo motto, Duravit ha creato D-Code, una serie che offre ben 8 diversi modelli di lavabo. Ad esempio, il lavabo da 55, 60 o 65 cm, con o senza colonna, con o senza semicolonna, nella versione per incasso sopra piano (54 x 43 cm) o in quella per incasso sottopiano (49 x 29 cm), semincasso (55 x 44 cm) o lavamani (45 x 34 cm oppure 50 x 22 cm). Una molteplicità che rende D-Code la soluzione ideale per arredare con gusto qualsiasi bagno.

¡Viva la diversidad! Es lo que piensa Duravit, y por eso, D-Code ofrece 8 modelos de lavabo diferentes a elegir. Por ejemplo, lavabos de 55, 60 ó 65 cm de anchura, con o sin columna de pie, con o sin semicolumna, como lavabo empotrado para montar desde arriba (54 x 43 cm), así como lavabo empotrado para montar desde abajo (49 x 29 cm), como lavabo de semiencastré (55 x 44 cm) o como lavamanos (45 x 34 cm o 50 x 22 cm). Una variedad evidente que da fe de que D-Code realmente ha encontrado una bella solución para cada baño.





Bathroom design at its most practical: the D-Code washbasin with base unit offers a consistently designed and fully-finished product with ceramics harmoniously blending with the furniture range. With D-Code in fact everything goes together – and with the level of quality that you would expect of an experienced bathroom furniture manufacturer like Duravit.

Une salle de bains design peut se transformer en une agréable pièce à vivre : le lavabo D-Code et son meuble bas forment un ensemble idéal qui semble sortir du même moule. Le design de l'appareil sanitaire est en parfaite harmonie avec les lignes des meubles. Avec D-Code en effet, tout est simplement assorti ensemble. Et bien sûr, sans oublier la qualité supérieure à laquelle nous sommes habitués chez Duravit avec sa grande expérience de fabricant de meubles.

Il design può creare un ambiente davvero accogliente: il lavabo D-Code con base sottolavabo è la soluzione perfetta e armonica per il bagno. Le forme dei sanitari in ceramica si fondono perfettamente con la gamma di mobili. D-Code si integra facilmente in qualsiasi bagno. Tutto questo naturalmente sempre mantenendo gli alti livelli qualitativi offerti da Duravit, produttore di sanitari e mobili di comprovata esperienza.

El diseño del baño puede ser acogedor: Como solución perfecta para el lavabo con un carácter homogéneo, así se presenta el lavabo D-Code con mueble bajo. El modelo muestra cómo el diseño de la cerámica armoniza con el de la gama de mobiliario – en D-Code todo combina a la perfección. Y naturalmente con la gran calidad a la que están acostumbrados los clientes de Duravit como fabricante de mobiliario de baño con experiencia.





No two bathrooms are alike because bathroom users have different tastes and because space requirements vary. D-Code sets the bar high for its ceramics and keeps it at this height for its bathroom furniture: with three wash-basin base unit models with one or two doors, two low and a high cabinet and an illuminated mirror. Users can also choose between high gloss red, light oak (décor) or high gloss white finishes, all for the same price.

Aucune salle de bains ne ressemble à une autre parce que chaque utilisateur a un goût différent et que chaque pièce demande des solutions différentes. Heureusement que les meubles de salle de bains franchissent la barre que les appareils sanitaires de la collection D-Code ont placée très haut en ce qui concerne la diversité : trois modèles différents de meubles sous lavabo à une ou deux portes, deux armoires mi-hautes, une armoire haute et un miroir avec éclairage. Et en plus, le consommateur peut choisir entre trois finitions, toutes au même prix : rouge brillant, chêne clair (décor) et blanc brillant.

Nessun bagno è uguale all'altro, perché ognuno di noi ha gusti diversi e ogni ambiente richiede soluzioni personalizzate. La promessa di grande molteplicità dei sanitari D-Code viene mantenuta anche dai mobili: tre diversi modelli di basi sottolavabo (con una o due ante), due basi, una colonna e uno specchio con illuminazione. Inoltre, è possibile scegliere tra tre diversi colori delle superfici, tutti allo stesso prezzo: Rosso lucido, Rovere chiaro (bilaminato) e Bianco lucido.

No hay dos baños iguales. Porque cada usuario cultiva su propio gusto y cada estancia requiere una solución diferente. Por fortuna, la variedad del mobiliario de baño está al la altura de la cerámica de D-Code: con tres modelos distintos de muebles lavabo, de una o dos puertas. Con dos muebles auxiliar, un armario y un espejo con luz. Además, se puede elegir entre tres acabados, rojo de alto brillo, roble claro (decorado) y blanco de alto brillo, todas a un mismo precio.



Good design starts where appearances can no longer deceive: in the small details. Here, too, D-Code offers impressive and pragmatic solutions – such as the practical aluminium-look grip handle and easily fitted height-adjustable feet.

Un bon design commence là où les apparences ne peuvent plus tromper, c'est-à-dire dans les points de détail. Là aussi, D-Code brille par ses solutions pragmatiques et fonctionnelles. Comme le look aluminium des poignées en forme de baguettes, ou des pieds des meubles faciles à monter et réglables en hauteur.

Il buon design inizia là dove l'apparenza non può più ingannare, cioè nei dettagli. E anche in questo caso D-Code convince per le sue soluzioni concrete e funzionali. Come le pratiche maniglie lineari color alluminio o i piedini, regolabili in altezza e facili da montare, sempre in color alluminio.

El diseño de calidad empieza allí donde un aspecto bonito ya no engaña: en el detalle. Y D-Code también convence con soluciones pragmáticas y funcionales. Como los prácticos asideros o las patas ajustables.



As a place for essential conveniences, the D-Code bathroom would not be complete without a toilet, bidet and urinal. Once again, the typical design features are prominent: the basic rectangular form, gently rounded corners and wide rim, ensuring that the toilet area also merges harmoniously and elegantly with the overall aesthetic design. Not to mention quality – D-Code would not bear the Duravit label if all the products didn't benefit from the company's almost 200 years of experience of sanitary ceramics.

La salle de bains D-Code ne serait pas complète sans cuvette de WC, bidet et urinoir. Là aussi les caractères spécifiques de la collection D-Code sautent tout de suite aux yeux : la forme de base rectangulaire, la douceur des angles arrondis et le large rebord tout autour. La cuvette de WC s'insère à la perfection dans cet ensemble harmonieux et esthétique. Quant à la qualité, la collection D-Code ne serait pas digne de Duravit si un seul de ses produits ne profitait pas de cette longue expérience presque bicentenaire dans la fabrication céramique.



Per rispondere a tutte le esigenze, il bagno D-Code non sarebbe completo senza vaso, bidet e orinatoio. Anche qui saltano agli occhi le caratteristiche del design di D-Code: la forma base del rettangolo, gli angoli arrotondati, il bordo largo. In questo modo, anche la zona del vaso si inserisce come per gioco nell'estetica dell'insieme, mantenendone gli standard qualitativi. D-Code è Duravit in tutto e per tutto, e ha alle spalle un grande passato: un'esperienza di quasi 200 anni nella produzione di sanitari.

El baño D-Code es un espacio práctico, y no estaría completo sin inodoro, bidé y urinario. También aquí, las características típicas del diseño de D-Code saltan a la vista: la forma básica del rectángulo, las líneas suavemente redondeadas, el amplio borde circundante. El área del inodoro también participa de el concepto óptico y estético general. Y en calidad: D-Code puede beneficiarse de la experiencia que aportan los productos de 200 años de producción de cerámica sanitaria.



Compact



Owner-occupied apartment or semi-detached house? Office or hotel? Private, semi-public or public? Whatever the case, D-Code has an ideal toilet for all new buildings and renovations. In all there are eight models to choose from: wall-mounted toilet (washdown or washout), compact wall-mounted toilet (washdown), floor-standing toilet (washdown or washout), back-to-wall floor-standing toilet and floor-standing close-coupled toilet (washdown, with horizontal or vertical outlet).

Appartement en copropriété ou immeuble d'habitation ? Bureau ou hôtel ? Entièrement privé, semi-public ou public ? Peu importe, D-Code a toujours la cuvette de WC qu'il faut pour chaque projet de construction et de rénovation. C'est ainsi que 8 modèles différents de cuvettes de WC ne demandent qu'à être installés : une cuvette suspendue (à fond creux ou à fond plat), une cuvette suspendue version compacte (à fond creux), une cuvette sur pied (à fond creux ou à fond plat), une cuvette sur pied « dos au mur » et un ensemble WC sur pied (à fond creux, sortie horizontale ou verticale).



Appartamento o villetta? Ufficio o hotel? Privato, pubblico o semipubblico? D-Code ha la soluzione perfetta per qualsiasi progetto di costruzione o ristrutturazione. 8 diversi modelli di vasi sono a vostra disposizione: nella versione sospesa (a cacciata o a fondo piano), sospesa Compact (a cacciata), a pavimento (a cacciata o a fondo piano), a pavimento «back to wall» e monoblocco a pavimento (a cacciata, con scarico orizzontale o verticale).

¿Vivienda unifamiliar o bloque de pisos? ¿Oficina u hotel? ¿Espacio privado, semipúblico o público? Como siempre, D-Code tiene la solución adecuada para el baño en cualquier proyecto de construcción y renovación. Hay 8 modelos de inodoro distinto esperando a que los instalen: inodoros suspendidos (fondo hondo o plano), inodoros suspendidos en versión compacta (fondo hondo), inodoros de pie (fondo hondo o plano), inodoros de pie «back to wall» y combinación de inodoro de pie (fondo hondo con desagüe horizontal o vertical).



2211090000 C



2210090000 Washout model
2209090000 Washdown model



2109090000 Washout model
2108090000 Washdown model



2115090000



0117010000 Siphon Jet US Version



2111010000 vertical outlet
2111090000 horizontal outlet



2110010000 Italian Version



2114010000 Australian Version



0828300000



0829300000

Bubbles, water, warmth, wellbeing – there's nothing like a hot bath. But it's even more pleasurable if you can stretch out in a genuine designer bathtub. D-Code makes this extravagant luxury affordable with an elegant selection of bathtubs to match the rest of the range at a genuine entry-level price. There is only one thing that money can't buy – the peace, relaxation and comfort to be found in D-Code bathtubs.

De la mousse, de l'eau, de la chaleur et une sensation de bien-être : rien n'est plus agréable que de prendre un bain bien chaud. Mais c'est tout de même un petit peu plus agréable quand on peut se prélasser dans une véritable baignoire design. D-Code rend ce luxe apparemment inaccessible tout à fait abordable. Les belles lignes de son assortiment de baignoires à de véritables prix d'entrée de gamme, sont assorties au design de la collection. Une seule chose reste irremplaçable : c'est le calme, la détente et le confort que l'on peut trouver dans une baignoire D-Code.

Schiuma, acqua, calore, benessere... nient'altro che un bagno caldo... Ma è ancora meglio se ci si immerge in un vero e proprio pezzo di design. D-Code mette alla portata di tutti questo lusso apparentemente inaccessibile con una serie di belle vasche a prezzi molto interessanti, che riprendono il design di tutta la serie. Ma impagabili sono il silenzio, il relax e il comfort che si possono trovare nelle vasche D-Code.

Espuma, agua, calor, bienestar – no hay nada comparable a un baño caliente. O sí: porque es mejor sumergirse en una pieza de auténtico diseño. D-Code convierte este lujo, aparentemente inalcanzable, en algo asequible. Con un programa de bañeras de formas bellas con auténticos precios de base, combinadas en el diseño con el resto de la serie. Sólo hay una cosa que no se puede pagar – la tranquilidad, la relajación y la comodidad que proporcionan las bañeras de D-Code.





Good news for those who use a tub both for bathing and showering. D-Code has two seaters with an inclined backrest (1700x700 cm and 1700x750 cm) with classic outlet at the feet or centred, conveniently out of the way for showering.

Des bonnes nouvelles pour tous ceux qui désirent utiliser leur baignoire pour prendre un bain et une douche. En effet, pour répondre à cette demande, la collection D-Code propose deux modèles à une place avec une paroi en plan incliné (dimensions : 1700x700 cm et 1700x750 cm) et sur lesquelles la bonde de vidage peut être placée de façon traditionnelle à l'une des extrémités, ou bien au milieu de la baignoire. Une solution confortable car elle permet de prendre sa douche sans être gêné par la bonde de vidage.

Buone notizie per tutti coloro che vogliono utilizzare la vasca sia per il bagno che per la doccia. D-Code offre la soluzione grazie a due vasche (1700x700 cm e 1700x750 cm) con uno schienale inclinato, in cui lo scarico può essere scelto nella variante classica nella zona dei piedi oppure centrale. Un dettaglio di comfort per non essere disturbati dallo scarico durante la doccia.

Buenas noticias para todos aquellos que desean usar la bañera para bañarse y ducharse. Porque, para estos casos, D-Code cuenta con dos modelos monoplaza con respaldo inclinado (en las medidas 1700x700 cm y 1700x750 cm), en los que se puede elegir entre la variante clásica con el desagüe en la zona de los pies y con el desagüe central. Cómodas: no hay un desagüe que moleste al ducharse.



Variety and choice are the characteristic features of the D-Code bathtub programme. There are nine models to choose from: seven rectangular versions of different sizes, a corner version and a hexagonal model. Wellbeing options include Duravit's specially designed low-price electronic whirlpool system. And once again the D-Code design is consistently present throughout. Wellness for the eye and for the entire body.

Diversité et choix caractérisent la gamme de baignoires D-Code. L'assortiment comprend 9 modèles différents de baignoires, dont 7 de forme rectangulaire en plusieurs tailles, un modèle d'angle et une variante hexagonale. L'option bien-être du propre système balnéo de Duravit est proposée à un prix compétitif sur tous les modèles. Le design de D-Code se retrouve là aussi pour former un ensemble cohérent. Un vrai plaisir pour l'œil et pour le corps tout entier.

Molteplicità e ampia scelta caratterizzano anche la serie di vasche D-Code. Sono disponibili 9 diversi modelli di vasche, di cui 7 rettangolari in diverse dimensioni, uno angolare e uno esagonale. Opzioni di benessere per tutte le vasche è un sistema idromassaggio Duravit. Anche qui il design di D-Code si inserisce nell'armonia dell'insieme: benessere per gli occhi e per tutto il corpo.

Variedad y selección también son características del programa de bañeras D-Code. Aquí hemos preparado 9 modelos distintos de bañeras, de los que 7 son rectangulares con las más diversas dimensiones, una versión de esquina y una hexagonal. La opción que aporta bienestar en todas las bañeras es un sistema de hidromasaje propio de Duravit. Visualmente, el diseño de D-Code se funde, una vez más, en un conjunto unitario. Bienestar para los ojos – y para todo el cuerpo.





There are times when a relaxing bath hits the spot and times when a refreshing shower is what's needed. D-Code is well prepared for shower enthusiasts with nine shower trays, including three square and four rectangular ones in different sizes and two quadrant ones. Elegant and practical, all models blend harmoniously with the rest of the range, making showering into an even more pleasurable experience.

Certains préfèrent se relaxer dans leur bain alors que d'autres aiment plutôt se rafraîchir sous la douche. D-Code n'a pas non plus oublié les inconditionnels de la douche : 9 différents modèles de receveur de douche, dont 3 carrés et 4 rectangulaires en plusieurs tailles ainsi que deux versions en quart de cercle. Tous les modèles aussi esthétiques que fonctionnels sont parfaitement coordonnés au reste de l'assortiment. Se doucher n'en devient que plus beau.

Alcuni prediligono un bagno rilassante, altri una doccia rinfrescante. D-Code è pronto a rispondere anche alle richieste degli amanti della doccia con 9 diversi piatti doccia: 3 quadrati e 4 rettangolari in diverse dimensioni, più due modelli angolari tondi. Belli quanto funzionali, tutti i modelli sono perfetti anche con tutti gli altri prodotti della serie. Fare la doccia sarà ancora più bello.

Lo que para unos es un baño relajante, para otros es una ducha rinfrescante. D-Code también está perfectamente preparado para las exigencias de los fans de la ducha: con 9 platos de ducha distintos, de las que 3 son cuadrados y 4 rectangulares, con distintas medidas y dos platos de cuarto de círculo. Tan bellos como prácticos, todos los modelos están perfectamente adaptados al resto del programa – así, ducharse es aún más bello.



In many cases it is the tiny practical details that make the difference. The useful accessories in the D-Code range include a two-bar hand towel rail, bath towel rail, hand towel ring, toilet brush set and paper holder – designer accessories for all requirements at an affordable price. In summary, D-Code offers a consistently designed complete bathroom that will satisfy all tastes.

Ce sont souvent les petits détails qui font qu'une salle de bains est vraiment confortable. C'est pourquoi la gamme D-Code compte également quelques accessoires pratiques. Un porte-serviettes à deux branches, un porte-serviettes de bain, un anneau porte-serviettes, un serviteur WC et un distributeur de papier hygiénique font leur entrée dans le monde des accessoires design à des prix avantageux et répondent à toutes les attentes du consommateur. La question ne se pose même pas : avec D-Code rien ne vient plus contrarier la salle de bains complète sortie du même moule !

Spesso sono le piccole cose che rendono un bagno confortevole, e D-Code offre anche pratici accessori. Con un portasciugamani a due bracci, un portasciugamani grande, un anello portasciugamani, un portascopino e un portarotolo, gli accessori di design fanno il loro ingresso nel segmento di base del mercato e soddisfano ogni desiderio. In poche parole, D-Code è la serie completa per il bagno che rende tutto più semplice... semplicemente!

A menudo son los pequeños detalles lo que hace que un baño sea tan cómodo. Afortunadamente, el programa D-Code también ha preparado accesorios prácticos. Con una horquilla para toallas, un toallero, un anillo para toallas, un portaescobilla y un portarollo, los accesorios de diseño entran en el segmento de los precios asequibles – y cumplen cualquier deseo de los usuarios del baño. No hay duda: con D-Code, el baño completo de una misma serie ya es una realidad.





0099111000



0099101000



0099051000



0099061000



0099041000



0099121000



0099071000



0099081000



0099131000

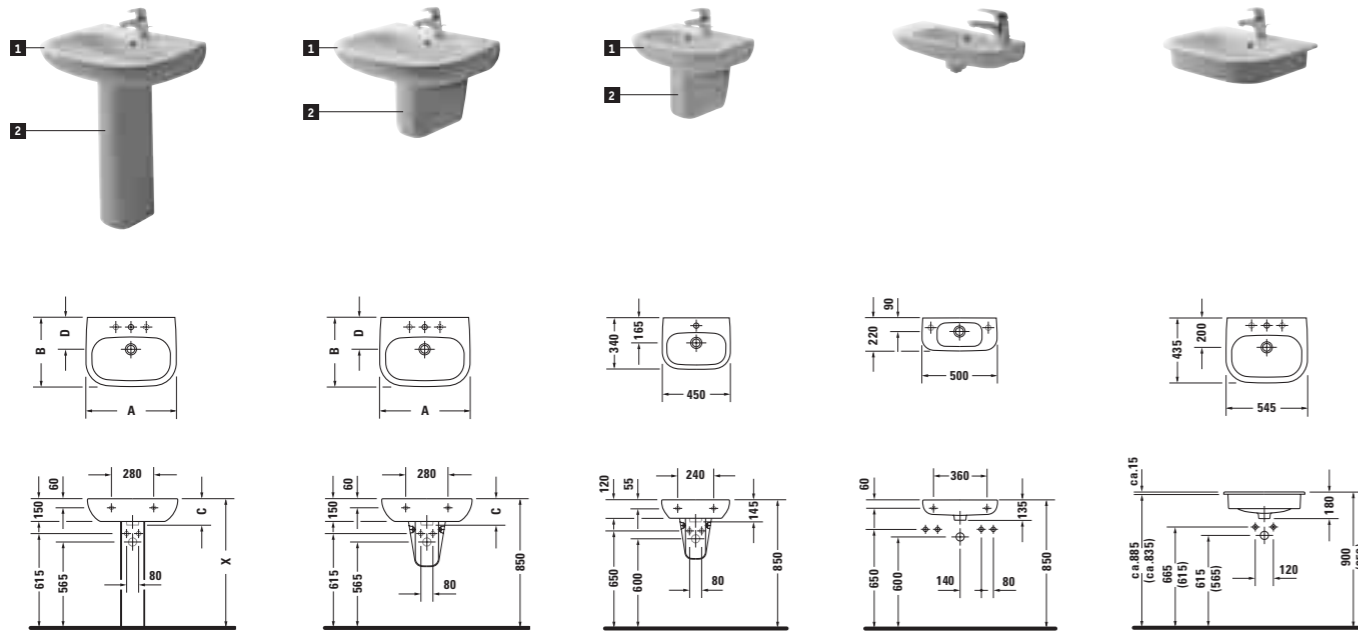


0099021000

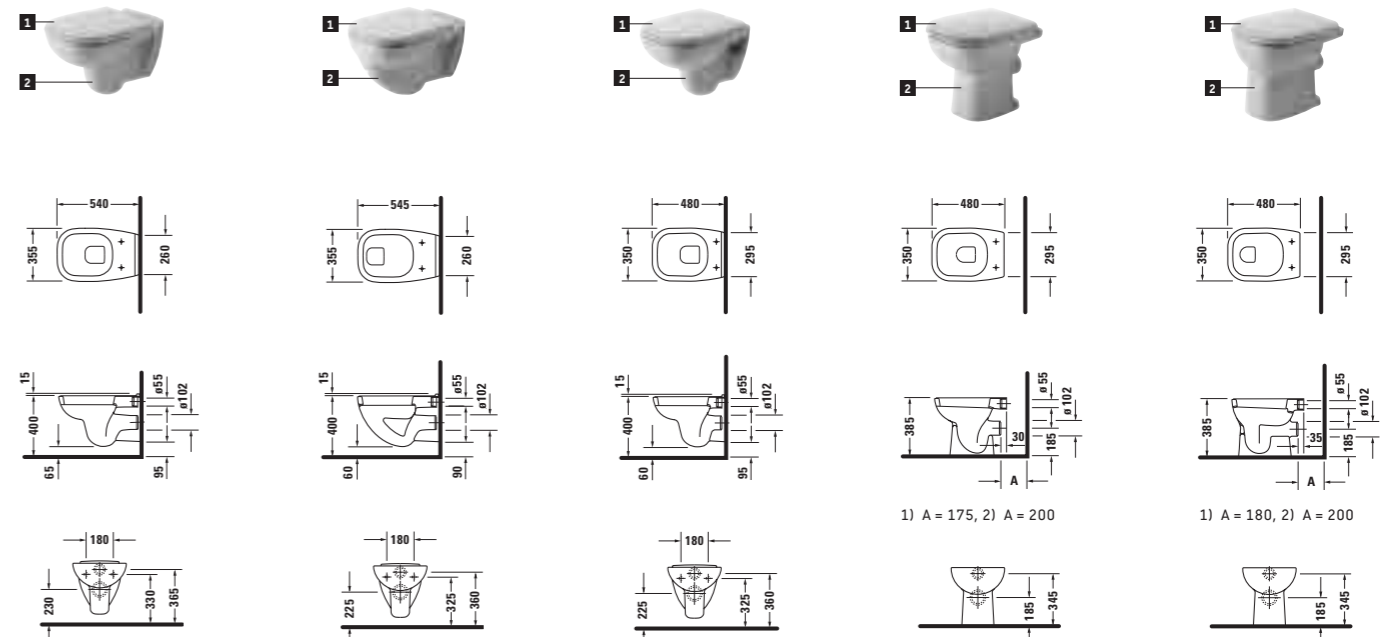


0099031000

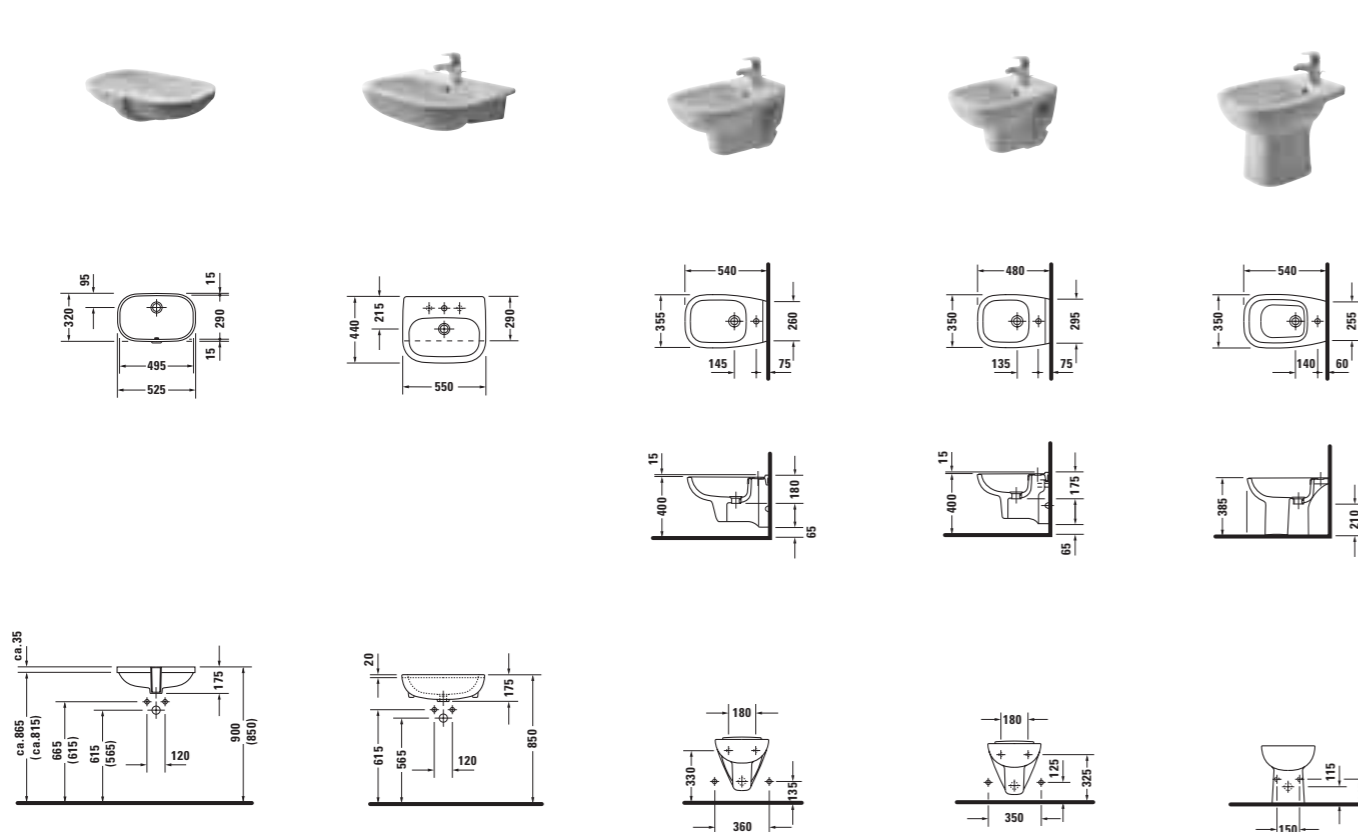




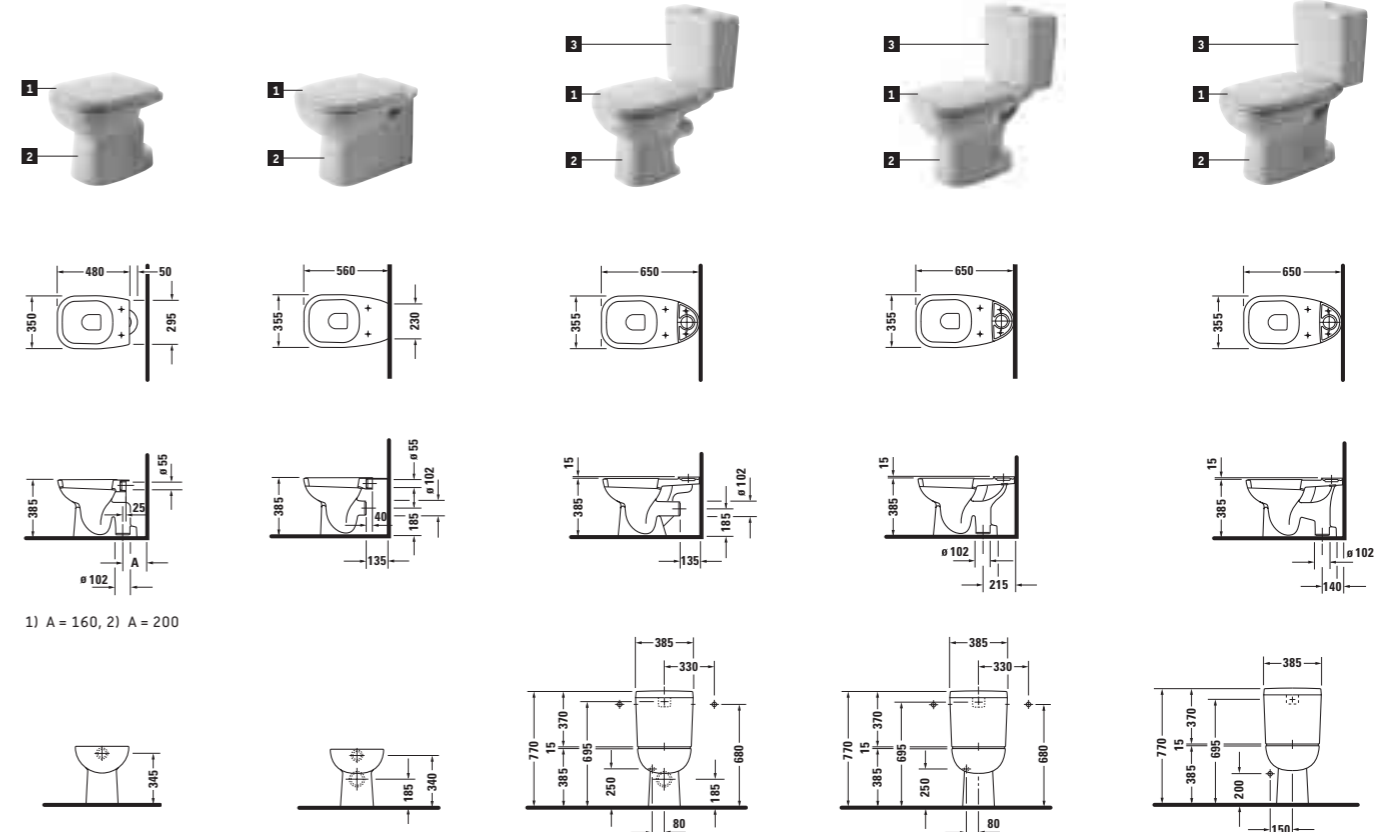
Model	A	B	C	D
# 2310650000	650 mm	650	500	180
# 2310650030	600 mm	600	460	175
# 2310600000	550 mm	550	430	175
# 2310600030	650 mm	650	500	180
# 2310550000	600 mm	600	460	175
# 2310550030	550 mm	550	430	175
# 0863270000	650 mm	650	500	180



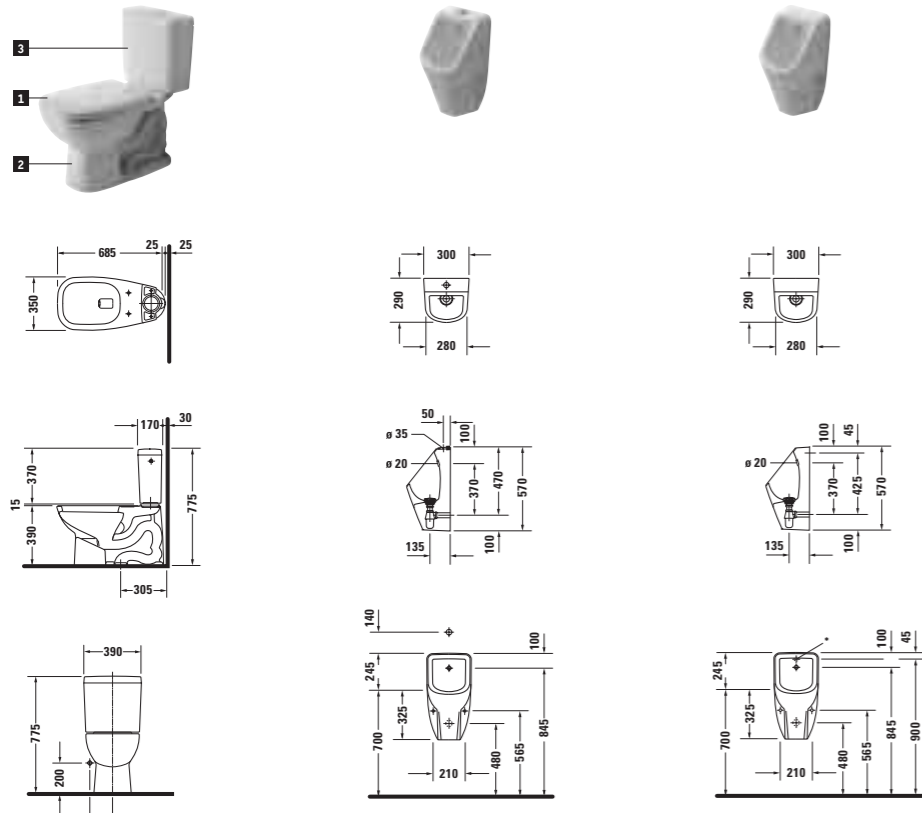
Model	Dimensions
# 0067310000	540, 350, 280
# 0067390000	545, 350, 280
# 2209090000	480, 350, 285
# 0067310000	480, 350, 285
# 0067390000	480, 350, 285
# 2108090000	480, 350, 285
# 0067310000	480, 350, 285
# 0067390000	480, 350, 285
# 2109090000	480, 350, 285



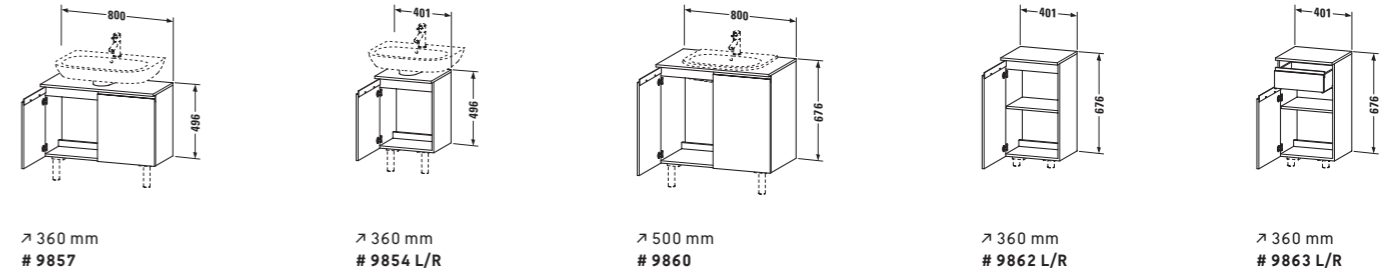
Model	A	B	C	D
# 0338490000	650 mm	650	500	180
# 0339550000	600 mm	600	460	175
# 2236150000	550 mm	550	430	175
Compact # 2237150000	650 mm	650	500	180
# 2238100000	600 mm	600	460	175



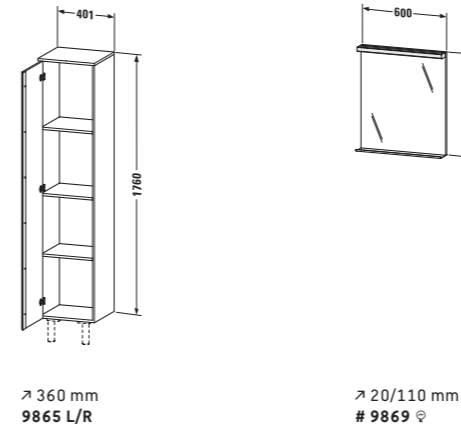
Model	Dimensions
Italian version # 2110010000	480, 350, 295
# 0067310000	560, 350, 295
# 2110900000	650, 350, 295
# 0067310000	650, 350, 295
# 0067390000	650, 350, 295
Australian version # 2114010000	650, 350, 295



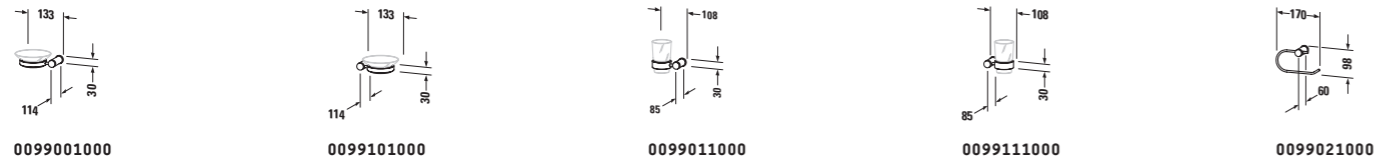
- 1** # 0067410000
 - 2** # 0117010000 ♻️
 - 3** # 0927200001 ♻️
- Siphon jet US version
- Standard version
 # 0828300000
 # 0828300007
 French / Italian / Spanish version
 # 0828300066
 # 0828300067
- # 0829300000
 # 0829300007
 * Water supply.
 Raccordement à l'eau.
 Raccordo idraulico.
 Alimentación de agua



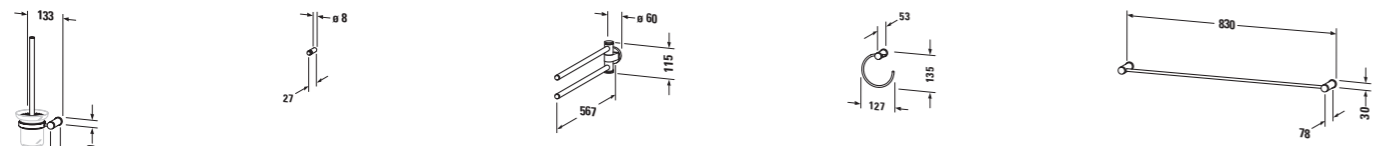
- ↗ 360 mm
9857
- ↗ 360 mm
9854 L/R
- ↗ 500 mm
9860
- ↗ 360 mm
9862 L/R
- ↗ 360 mm
9863 L/R



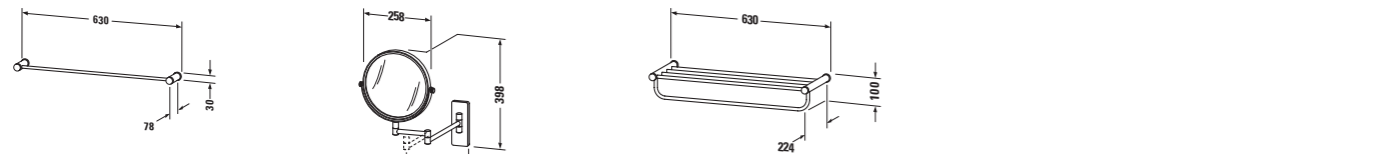
- ↗ 360 mm
9865 L/R
- ↗ 20/110 mm
9869



- 0099001000
- 0099101000
- 0099011000
- 0099111000
- 0099021000



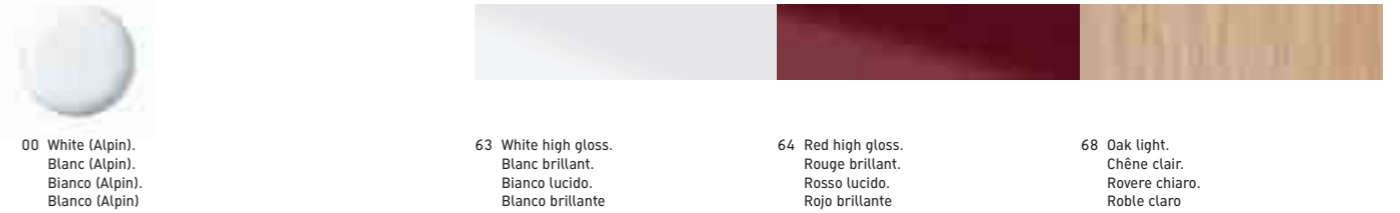
- 0099031000
- 0099041000
- 0099051000
- 0099061000
- 0099071000



- 0099081000
- 0099121000
- 0099131000

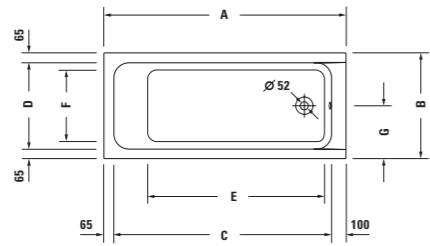
Ceramic/Acryls. Céramique/Acryl.
 Ceramica/Acrlíca. Cerámica/Acrlilo

Furniture. Meubles. Mobili. Muebles
 Dekor. Decor. Décor. Bilaminato. Decorado

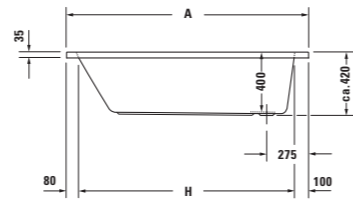


- 00 White (Alpin).
Blanc (Alpin).
Bianco (Alpin).
Blanco (Alpin)
- 63 White high gloss.
Blanc brillant.
Bianco lucido.
Blanco brillante
- 64 Red high gloss.
Rouge brillant.
Rosso lucido.
Rojo brillante
- 68 Oak light.
Chêne clair.
Rovere chiaro.
Roble claro

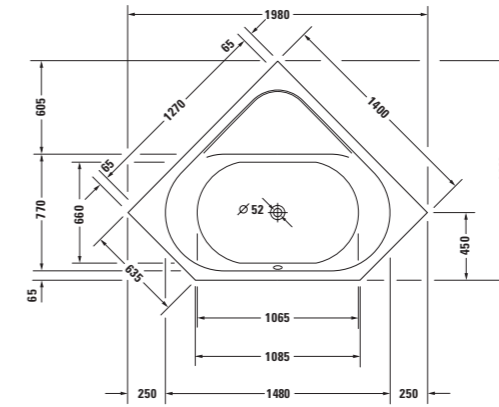
- X** To determine height please set washbasin on pedestal. Définir les dimensions exactes par rapport au positionnement de la colonne. Determinare l'altezza esatta posizionando la colonna sotto il lavabo. La altura de fijación se determina poniendo el pedestal por debajo del lavabo
- ☒ Without tap hole. Sans trou. Zonder kraangat. Nessun foro. Sin agujero para grifería
- Tap hole punched. Trou percé. Monoforo. 1 agujero para grifería hecho
- 3 tap holes punched. 3 trous percés. 3 fori. 3 agujeros para grifería hechos
- r** Right. A droite. Destra. Derecha
- l** Left. A gauche. Sinistra. Izquierda
- ⌵ Installation from above. Montage par-dessus. Installazione dall'alto. Montaje desde arriba
- ⌴ Installation from below. Montage par-dessous. Installazione dal basso. Montaje desde abajo
- ⊕ Vertical outlet. Sortie verticale. Scarico verticale. Desagüe vertical
- ⊖ Horizontal outlet. Sortie horizontale. Scarico orizzontale. Desagüe horizontal
- ♠ Economical 6-liter flush. Ce symbole accompagne les réservoirs et cuvettes permettant un rinçage économique avec seulement 6 litres d'eau. Per vasi e cassette con sciacquo a 6 litri. Cisterna e inodoro de consumo económico de 6 litros
- ↔ Side supply, left. Alimentation latérale à gauche. Allacciamento a sinistra. Cisterna, alimentación lateral, izquierda
- ↔ Side supply, right. Alimentation latérale à droite. Allacciamento a destra. Cisterna, alimentación lateral, derecha
- ↔ Back supply. Alimentation arrière. Allacciamento centrale posteriore. Cisterna alimentación posterior
- ↔ Bottom left supply. Alimentation dessous gauche. Allacciamento in basso a sinistra. Cisterna alimentación inferior izquierda
- A** 1) Flushometer. Robinet de chasse d'eau. Pulsante di risciacquo. Fluxómetro
- 2) Cistern. Réservoir. Cassetta di sciacquo. Cisterna
- ♻️ With fly. Avec mouche. Con mosca. Con mosca
- ↗ Depth. Profondeur. Profondità. Profundidad
- L/R** Left/Right. Gauche/Droite. A sinistra/A destra. Izquierda/Derecha
- ☼ With lighting. Avec éclairage. Con illuminazione. Con iluminación



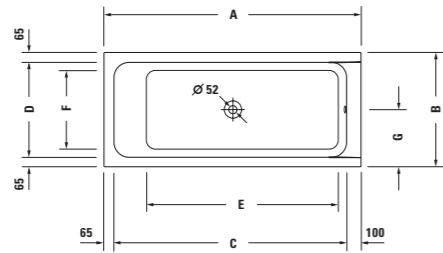
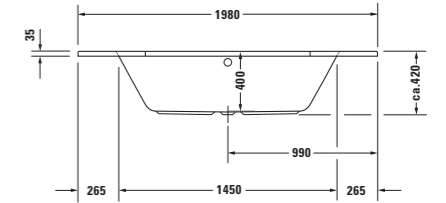
700095 00 0 00 0000 / 700102 00 0 00 0000*, 1500 x 750 mm
 # 700096 00 0 00 0000 / 700103 00 0 00 0000*, 1600 x 700 mm
 # 700098 00 0 00 0000 / 700105 00 0 00 0000*, 1700 x 700 mm
 # 700100 00 0 00 0000 / 700107 00 0 00 0000*, 1700 x 750 mm



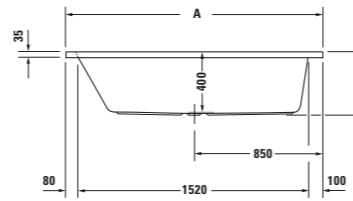
	A	B	C	D	E	F	G	H
#700095/700102	1500	750	1335	620	1070	520	375	1320
#700096/700103	1600	700	1435	570	1170	470	350	1420
#700098/700105	1700	700	1535	570	1270	470	350	1520
#700100/700107	1700	750	1535	620	1270	520	375	1520



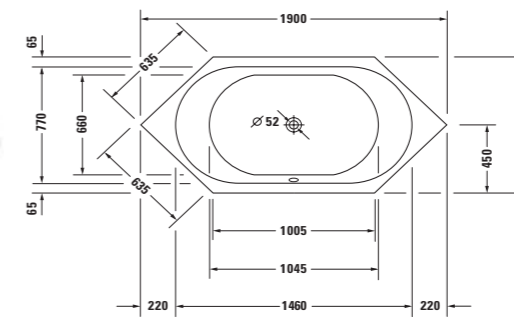
700139 00 0 00 0000 / 700139 00 0 00 0000*, 1400 x 1400 mm



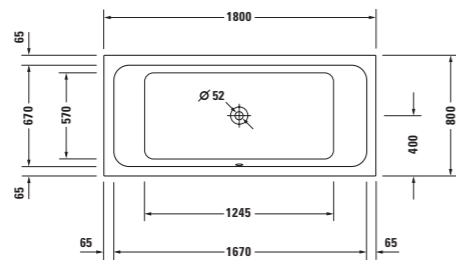
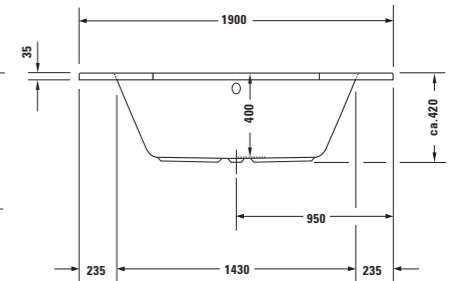
700097 00 0 00 0000 / 700104 00 0 00 0000*, 1700 x 700 mm
 # 700099 00 0 00 0000 / 700106 00 0 00 0000*, 1700 x 750 mm



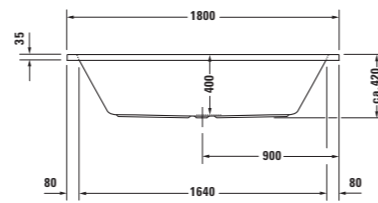
	A	B	C	D	E	F	G
#700097/700104	1700	700	1535	570	1270	470	350
#700099/700106	1700	750	1535	620	1270	520	375



700138 00 0 00 0000 / 700140 00 0 00 0000*, 1900 x 900 mm

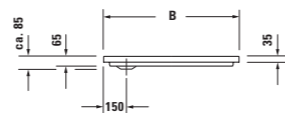
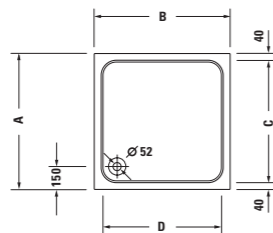


700101 00 0 00 0000 / 700108 00 0 00 0000*, 1800 x 800 mm



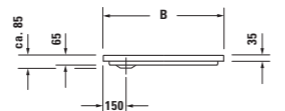
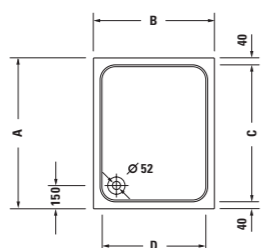
* Valid for Belgium, France, Great Britain, Luxembourg, The Netherlands. Valable pour la Belgique, la France, la Grande-Bretagne, le Luxembourg et les Pays-Bas. Valido per Belgio, Francia, Gran Bretagna, Lussemburgo, Olanda. Válido para Bélgica, Francia, Gran Bretaña, Luxemburgo y Holanda

All D-Code bath tubs are available with a special jet whirl system. See current price list for further information. Toutes les baignoires D-Code sont disponibles avec un système Jet special. Pour de plus amples informations, voir le tarif en vigueur. Le vasche da bagno D-code si possono ordinare tutte con uno sistema idromassaggio acqua/aria speciale. Per informazioni più dettagliate vedere il listino prezzi in vigore. Todas las bañeras D-Code están disponibles con un sistema de hidromasaje jet especial. Para más información mire la lista de precios actual



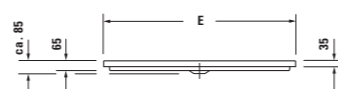
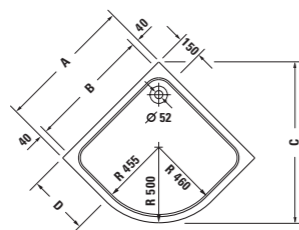
720062 00 0 00 0000, 800 x 800 mm
 # 720063 00 0 00 0000, 900 x 900 mm
 # 720064 00 0 00 0000, 1000 x 1000 mm

	A	B	C	D
#720062	800	800	720	830
#720063	900	900	820	930
#720064	1000	1000	920	930



720065 00 0 00 0000, 900 x 750 mm
 # 720066 00 0 00 0000, 900 x 800 mm
 # 720067 00 0 00 0000, 1000 x 800 mm
 # 720068 00 0 00 0000, 1000 x 900 mm

	A	B	C	D
#720065	900	750	820	660
#720066	900	800	820	710
#720067	1000	800	920	710
#720068	1000	900	920	810



720069 00 0 00 0000, 900 x 900 mm
 # 720070 00 0 00 0000, 1000 x 1000 mm

	A	B	C	D	E
#720069	900	820	1165	400	1272
#720070	1000	920	1207	500	1414

Best.-Nr. 001244/16.03.07.10.1 · Printed in Germany

We reserve the right to make technical improvements and enhance the appearance of the products shown.

Nous nous réservons de droit d'apporter des améliorations techniques et de modifier l'apparence visuelle des produits présentés.

Technische verbeteringen en optische wijzigingen ten opzichte van de afgebeelde producten voorbehouden.

Con riserva di apportare modifiche tecniche.

Nos reservamos el derecho de realizar modificaciones técnicas y de aspecto de los productos representados