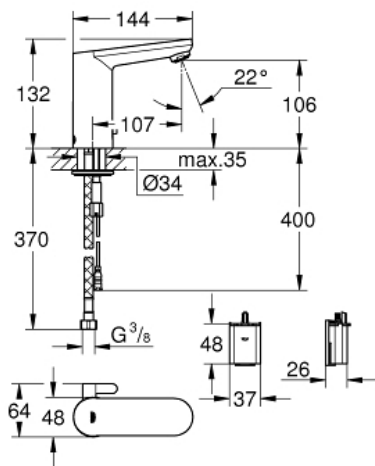


EUROSMART CE Infrarot-Elektronik für Waschtisch DN 15...

Artikel 36327001

Pure Freude
an Wasser

GROHE



Produktbeschreibung:

EUROSMART CE

Infrarot-Elektronik für Waschtisch DN 15
mit Mischung und variabel einstellbarem
Temperaturbegrenzer

Spezifikation:

mit Infrarot-Sensor für bidirektionale Kommunikation

6 V Lithium-Batterie, Typ CR-P2

Batterielebensdauer ca. 7 Jahre (bei 150 Betätigungen pro
Tag)

GROHE StarLight Oberfläche

GROHE EcoJoy 5,7 l/min Mousseur

flexible Anschlussschläuche

Rückflussverhinderer, Schmutzfangsiebe

mit integriertem Magnetventil, Batterie extern

Schnell-Montage-System

mehrstufige Batteriezustandsanzeige

7 voreingestellte Programme

automatische Spülung, thermische Desinfektion,

Reinigungsmodus

zusätzliche Funktionen und Einstellungen mit Fernbedienung
36 407

CE-Zeichen

Armaturengruppe I nach DIN 4109

Schutzart Armatur IP 59K

Farbe:

□ 36327001 chrom

