

DOCOL



DISPENSADOR DE SABONETE/DETERGENTE PARA LAVATÓRIO OU COZINHA

DECK MOUNT SOAP DISPENSER FOR
LAVATORY OR KITCHEN
DISPENSADOR JABÓN/DETERGENTE
PARA LAVATORIO O COCINA



Códs. 006450XX | 172000XX

CARACTERÍSTICAS TÉCNICAS TECHNICAL CHARACTERISTICS INFORMACIONES TÉCNICAS

CONTEÚDO DA EMBALAGEM

PACKAGE CONTENTS

CONTENIDO DEL ENVASE

01 dispensador, 01 garrafa e 01 chave sextavada.

01 dispenser, 01 bottle and 01 hex key.

01 dispensador, 01 botella y 01 llave sextavada.

COMPOSIÇÃO DO PRODUTO

PRODUCT COMPOSITION

COMPOSICIÓN DEL PRODUCTO

Ligas de cobre, elastômeros, plástico de engenharia e aço inoxidável.

Copper alloys, elastomers, engineering plastic and stainless steel.

Aleaciones de cobre, elastómeros, plástico de ingeniería y acero inoxidable.

CONSERVAÇÃO E LIMPEZA

CARE AND CLEANING

CUIDADO Y LIMPIEZA

Usar apenas flanela, água e sabão neutro, pelo menos uma vez por semana. Eventualmente pode ser aplicada cera automotiva a base de silicone. Não utilize produtos abrasivos e produtos para limpeza pesada ou à base de cloro. Se necessário, poderá ser utilizado para limpeza final uma flanela com álcool.

Use only soft cloth, water and soft soap once a week. Car wax may be applied occasionally. Do not use abrasive or heavy/chlorine based cleaning products. If necessary, a flannel with alcohol may be used for final cleaning.

Debe usar solo flanela, agua y jabón neutro, como mínimo una vez a la semana. Eventualmente puede ser limpiado con cera de coche a base de silicona. No utilice productos abrasivos y productos para limpieza pesada o a base de cloro. Si necesario, se puede utilizar para la limpieza final una flanela con alcohol.

PEÇAS DE REPOSIÇÃO E COMPONENTES

SPARE PARTS AND COMPONENTS

REPUESTO DE MANTENIMIENTO

Poderá ser adquirido na Assistência Técnica Docol.
Dúvidas, ligue 0800 474 333 ou docol@docol.com.br

Available at Docol Authorized Distributor in your country.
Export Department: docol@docol.com.br

Llame al Distribuidor Autorizado Docol en su país o póngase en contacto con el Departamento de Exportación: docol@docol.com.br

Bitola
Gauge
Diâmetro



DN 15
G 1/2"

Reservatório
Bottle
Capacidade



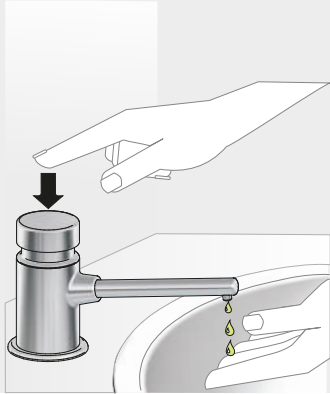
1L

Volume
Volume
Volumen

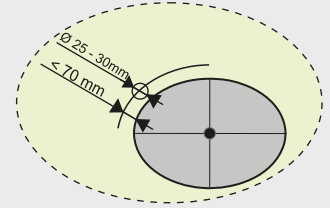
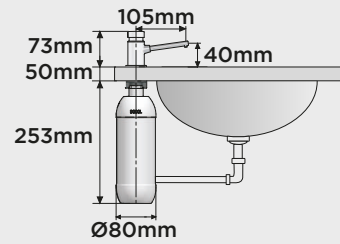


1ml

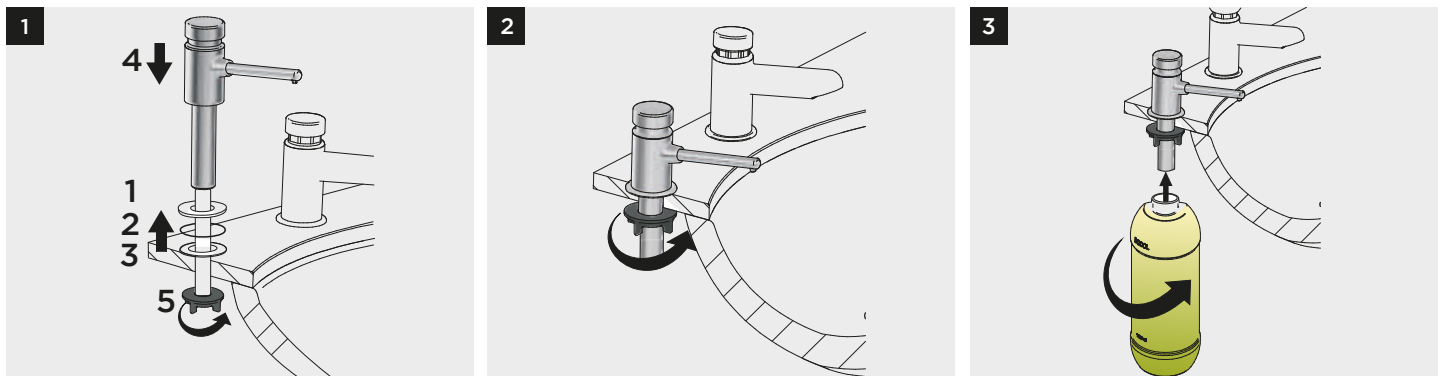
Funcionamento | Operation | Funcionamiento



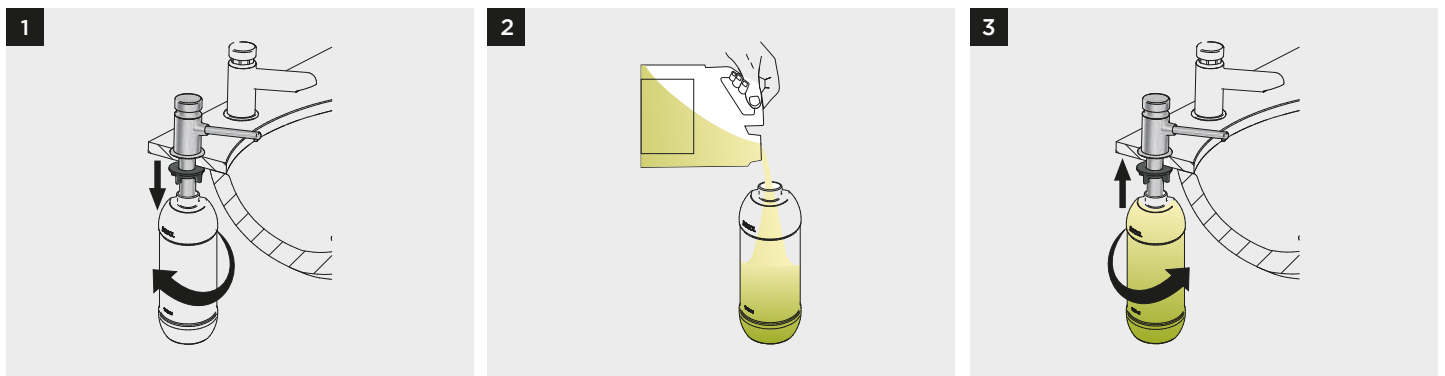
Dimensão | Dimension | Dimensiones



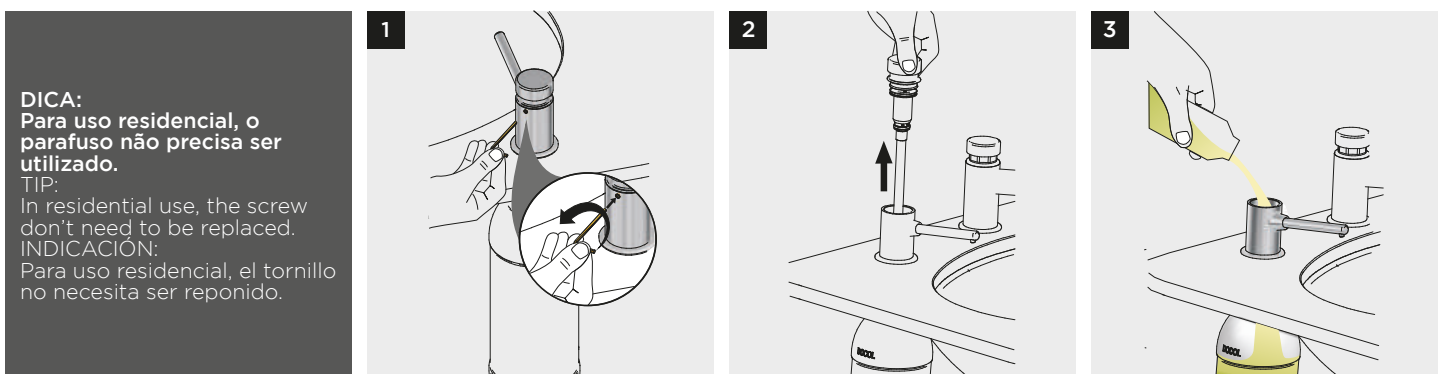
Instalação | Installation | Instalación



Abastecimento COM remoção da garrafa (por baixo) | Supply under | Llenar por debajo



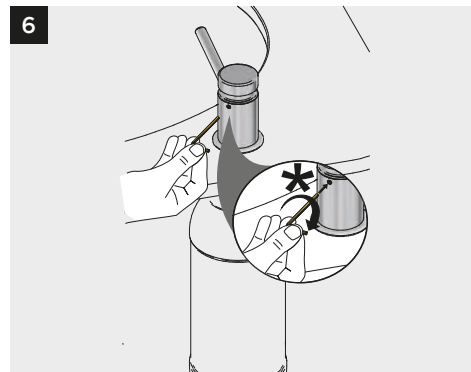
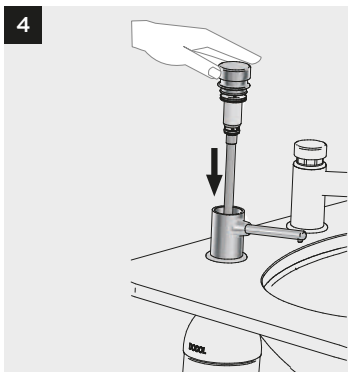
Abastecimento SEM remoção da garrafa (por cima) | Supply above | Llenar por arriba



DICA:
Para uso residencial, o parafuso não precisa ser utilizado.

TIP:
In residential use, the screw don't need to be replaced.

INDICACIÓN:
Para uso residencial, el tornillo no necesita ser reponido.



Termo de garantia | Warranty | Garantía (Valid only in Brazil | Valido solamente en territorio brasileño)

A DOCOL assegura a partir de 01/03/2015, garantia sem limite de tempo em seus produtos no que tange a defeitos nos materiais e processos de fabricação, para o uso em instalações residenciais em condições normais de acordo com as normas brasileiras aplicáveis ao produto enquanto o mesmo pertencer exclusivamente ao comprador original (comprador que realizou a compra), com a apresentação de documento fiscal de aquisição ou cadastro feito no site www.docol.com.br/garantia no prazo de 3 (três) meses após a compra dos produtos DOCOL.

Para manter a garantia sobre os produtos Docol, qualquer manutenção deve ser realizada pela Assistência Técnica Autorizada DOCOL que está credenciada a executar serviços de troca de peças de reposição originais ou produtos.

Durante os 10 primeiros anos a contar da data de compra validada pela nota fiscal ou cadastro no site indicado, a DOCOL assegura a cobertura dos custos de peças de reposição originais e serviços prestados pela rede de Assistenções Técnicas Autorizadas. Após este período, a DOCOL garante sem limite de tempo o envio sem custos das peças de reposição originais ou de um produto novo caso se encaixe nesta condição de garantia.

A Docol compromete-se a solucionar problemas consequentes de falhas de materiais e processos de fabricação aplicados ao uso em instalações residenciais em condições normais conforme as normas brasileiras aplicáveis ao produto, conforme mencionado acima. A responsabilidade da Docol restringe-se somente ao envio do componente ou produto que apresentou defeito de fabricação. A garantia é aplicada a partir da data de aquisição, comprovada através da apresentação da nota fiscal de compra do produto e/ou cadastro no site www.docol.com.br/garantia.

Hipóteses de exclusão da garantia:

- Peças perdidas;
- Peças danificadas pelo manuseio, instalação ou uso inadequados;
- Peças danificadas pelo desgaste natural do uso, como: anéis de vedação, retentores, cunhas, mecanismos de vedação, baterias, etc.
- Manutenção incorreta realizada por pessoas não autorizadas;
- Instalações incorretas e/ou erros de especificação;
- Produtos com corpos estranhos em seu interior como: colas, lubrificantes, detritos, fita veda rosca, estopas, ou que impossibilite o seu correto funcionamento;
- Produtos instalados onde a água apresentar impurezas, detritos ou conter substâncias estranhas a mesma e que venham causar mau funcionamento;
- Utilização de peças não originais;
- Adaptação e/ou acabamento não original de fábrica;
- Danos causados nos acabamentos por limpeza com líquidos corrosivos, solventes, limpeza com materiais abrasivos, manuseio inadequado, batidas, quedas, instalação em ambientes com atmosfera agressiva e falta de limpeza periódica.

Asseguramos a oferta de componentes de reposição enquanto não cessar a comercialização do produto. Caso cessada a comercialização, a DOCOL manterá a oferta de reposição de sua linha de produtos por um período razoável de tempo, na forma da lei.

A garantia contratual obedecerá aos prazos ora estabelecidos, sendo vedada a transferência da garantia para outro consumidor, independentemente de o consumidor tê-la utilizado.

INFORMAÇÕES IMPORTANTES:

- Para peças danificadas pelo desgaste natural do uso, será considerado o período de garantia de 5 (cinco) anos.
- Os produtos instalados em locais públicos, de uso coletivo e/ou ambientes externos terão o período de garantia específico de 5 (cinco) anos (exceto produtos eletrônicos).
- Produtos elétricos/eletrônicos e produtos instalados para uso industrial terão o período de garantia de 1 (um) ano.
- A DOCOL não se responsabilizará pelos custos originados por problemas de instalação e manutenção inadequada, e pelo uso de peças de reposição não originais.
- Alguns produtos, pelas suas características, têm um tempo de garantia específico, diferente do tempo constante deste termo. Neste caso, vale o termo constante no seu próprio manual de instrução.
- A garantia sem limite de tempo não é válida para aquisições feitas através de construtoras. Para esta compra, a garantia será de 10 (dez) anos.
- Peças com acabamentos superficiais executados através de pintura ou verniz terão o prazo de garantia de 5 (cinco) anos.
- Para a limpeza periódica, recomenda-se a limpeza semanal com flanela úmida e sabão neutro. Não deverão ser utilizados produtos à base de cloro (hipoclorito, água sanitária, etc.), bem como não é recomendada a utilização de esponjas de aço. Eventualmente poderá ser realizada a aplicação de cera automotiva a base de silicone.

Não sendo caracterizada a garantia, a responsabilidade de qualquer ônus será do consumidor.

A DOCOL está sempre buscando aperfeiçoamento tecnológico em seus produtos. Por isso, poderá alterar seus produtos sempre que julgar necessário, sem prévio aviso.

Esta garantia é concedida para produtos adquiridos e instalados em território nacional.

Warranty: Call Docol Authorized Distributor in your country or Docol Export Department : docol@docol.com.br
Garantía: Llame el Distribuidor Autorizado Docol en ese País o Docol Departamento Exportación: docol@docol.com.br

DOCOL METAIS SANITÁRIOS LTDA
Indústria Brasileira – CNPJ 75.339.051/0001-41
Av. Edmundo Doubrava, 1001 – Zona Industrial Norte
CEP 89.219-502 – Joinville/SC
Docol Responde – 0800 474 333 – docol@docol.com.br

Other countries, please contact Docol Authorized Distributor in your country.
Export Department | Departamento de Exportación: docol@docol.com.br

www.docol.com.br
Made in Brazil

DOCOL
2181000R11