



**GB** Washbasin

**F** Lavabo

**NL** Wastafel

**I** Lavabo

**E** Lavabo # 041255..00/041260..00/041265..00/041270..00

21 <sup>5</sup>/<sub>8</sub> / 23 <sup>5</sup>/<sub>8</sub> / 25 <sup>5</sup>/<sub>8</sub> / 27 <sup>1</sup>/<sub>2</sub> inches  
 ← 550/600/650/700 mm →

Technical Data	
#	041255..00/041260..00/041265..00/041270..00
Tap holes	→ Page 1-5: # 041270..00: ● ● ● , # 041255..00/# 041260..00/# 041265..00: ○ ● ○
mm	550 x 440/600 x 505/650 x 525/700 x 530
kg	13,5/14,0/19,5/20,5
Accessories	Pedestal · Colonne · Zuil · Colonna · Pedestal, # 085770..00 Siphon cover · Cache-siphon · Sifonkap · Semicolonna · Semipedestal, # 085775..00
Installation	2 bolts · goujons · schroeven · bulloni · tornillos, 10 x 140 mm
Colour	00, 11, 47

mm	A	B	C	D	E
550	550	440	185	195	60
600	600	505	205	195	50
650	650	525	210	195	60
700	700	530	205	195	60

Technical Drawing		Scale 1 : 20
# 041270..00	X To determine height please set washbasin on pedestal.	

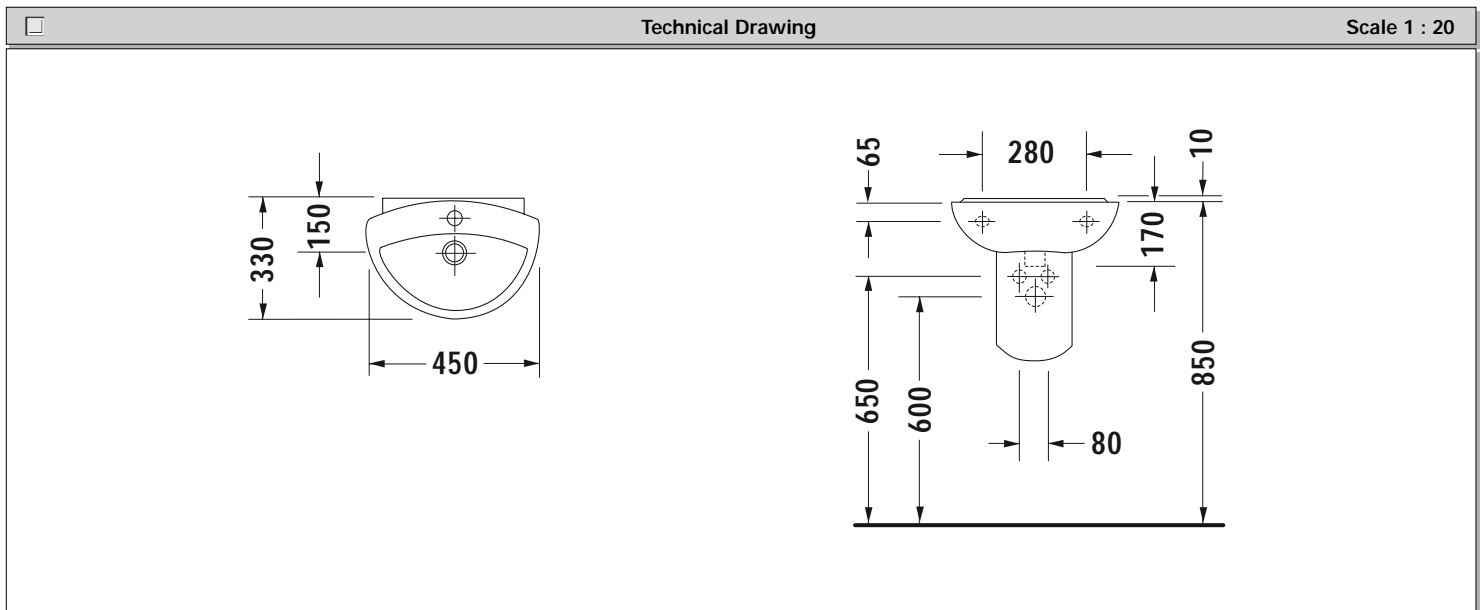
Design: Dieter Sieger



- GB Handrinse basin
- F Lave-mains
- NL Wastafel
- I Lavamani
- E Lavamanos # 07745..00

17 <sup>3</sup>/<sub>4</sub> inches  
 ← 450 mm →

□	Technical Data
#	07745..00
Tap holes	→ Page 1-5 ●
mm	450 x 330
kg	10,7
Accessories	Siphon cover · Cache-siphon · Sifonkap · Semicolonna · Semipedestal, # 085772..00
Installation	2 bolts · goujons · schroeven · bulloni · tornillos, 10 x 140 mm
Colours	00, 11, 47



Design: Dieter Sieger



- GB** Pedestal
- F** Colonne
- NL** Zuil
- I** Colonna
- E** Pedestal # 085770..00



- Siphon cover
- Cache-siphon
- Sifonkap
- Semicolonna
- Semipedestal # 085772..00/085775..00

Technical Data	
#	085770..00
	for washbasin · pour lavabo · voor wastafel · per lavabo · para lavabo, # 041255..00/041260..00/041265..00/041270..00
kg	10,3
Colours	00, 11, 47

Technical Data	
#	085772..00/085775..00
	→ # 085772..00 for handrinse basin · pour lave-mains · voor handwasbak · per lavamani · para lavamanos, # 077745..00
	→ # 085775..00 for washbasin · pour lavabo · voor wastafel · per lavabo · para lavabo
	# 041255..00/041260..00/041265..00/041270..00
kg	5,5/7,2
Installation	# 0055030000
Colours	00, 11, 47

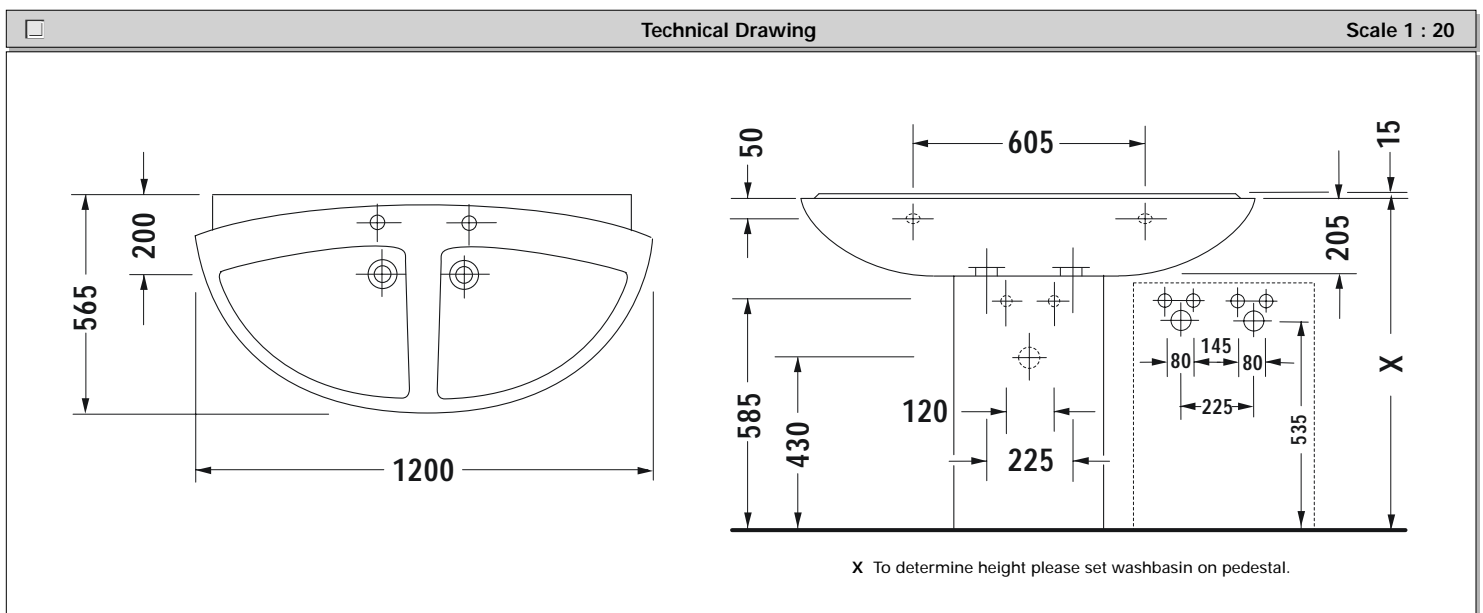
Design: Dieter Sieger



- GB** Double washbasin
- F** Lavabo double
- NL** Dubbele wastafel
- I** Lavabo doppio
- E** Lavabo doble # 047912..00

47 1/4 inches  
 ← 1200 mm →

Technical Data	
#	047912..00
Tap holes	→ Page 1-5 ●
mm	1200 x 565
kg	39,0
Accessories	Pedestal · Colonne · Zuil · Colonna · Pedestal, # 085780..00 Siphon for one waste pipe · Siphon spécial · Sifon voor idem · Sifone · Sifón, # 001424 Connector for angle top valves · Jeu de raccord pour robinet d'arrêt · Verbindingsset voor stopkraan · Set di collegamento per rubinetti a squadra, # 001425
Installation	2 bolts · goujons · schroeven · bulloni · tornillos, 10 x 140 mm
Colours	00, 11, 47



Design: Dieter Sieger



- GB Pedestal
- F Colonne
- NL Zuil
- I Colonna
- E Pedestal # 085780..00

Technical Data	
#	085780..00
	for double washbasin · pour lavabo double · voor dubbele wastafel · per lavabo doppio · para lavabo doble, # 047912..00
kg	8,0
Colours	00, 11, 47



- GB** Vanity basin
- F** Vasque
- NL** Opbouwwastafel
- I** Lavabo a incasso
- E** Lavabo empotrable # 046060..00

23 1/4 inches  
 ← 590 mm →

Technical Data	
#	046060..00
Countertop model · Montage par-dessus · Opbouwwastafel · Per incasso dall'alto · Para montaje desde arriba	
Tap holes	→ Page 1-5 ● ● ●
mm	590 x 480
kg	12,0
Installation	Glued in · Collée · Montage gekleefd · Montaggio con colla · Se pega
Info	With mounting template · Avec plan de découpe · Met sjabloon voor montage · Con dima di montaggio · Con estarcido de montaje
Colours	00, 11, 47

Technical Drawing		Scale 1 : 20


**GB** Semi-recessed washbasin

**F** Lavabo semi-encastré

**NL** Half-inbouwwastafel

**I** Lavabo semincasso

**E** Lavabo semi-empotrable # 045960..00

 23 <sup>5</sup>/<sub>8</sub> inches

**← 600 mm →**

Technical Data	
#	045960..00
Tap holes	→ Page 1-5 ○ ● ○
mm	600 x 510
kg	15,0
Accessories	Vanity unit · Meuble sous-lavabo · Wastafelonderbouwkast · Base per lavabo · Mueble para lavabo, # 6074 Space saving siphon · Siphon spécial · Ruimtebesparende sifon · Sifone salva-spazio · Sifón ahorrador de espacio, # 0050130000

Technical Data	
Installation	2 bolts · goujons · schroeven · bulloni · tornillos, 10 x 140 mm, Glued in · Collée · Montage gekleefd · Montaggio con colla · Se pega
Info	With mounting template · Avec plan de découpe · Met sjabloon voor montage · Con dima di montaggio · Con estarcido de montaje
Colours	00, 11, 47

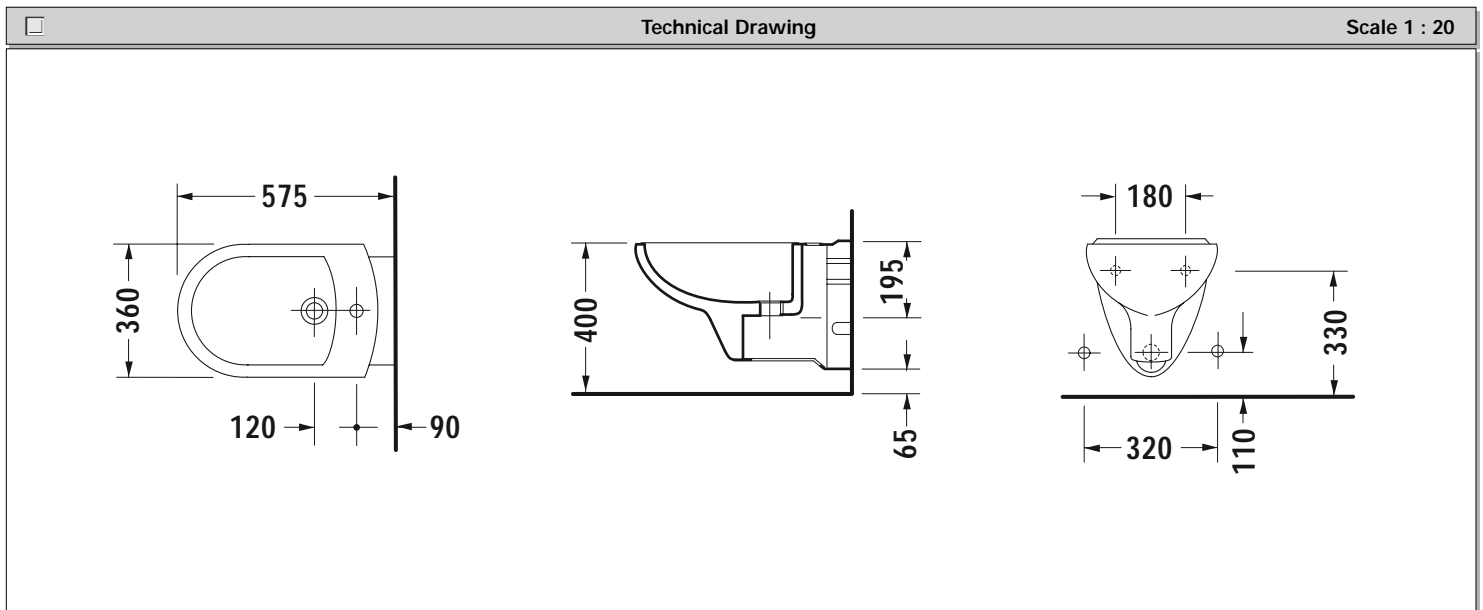
Technical Drawing		Scale 1 : 20

Design: Dieter Sieger



- GB** Wall-mounted bidet
- F** Bidet suspendu
- NL** Wandbidet
- I** Bidet sospeso
- E** Bidé suspendido # 026810..00

Technical Data	
#	026810..00
Tap holes	→ Page 1-5 ●
kg	18,0
Installation	# 006500**00
Info	** 00 – White · Blanc · Wit · Bianco · Blanco 10 – Chrome · Chromé · Chroom · Cromato · Cromado
Colours	00, 11, 47



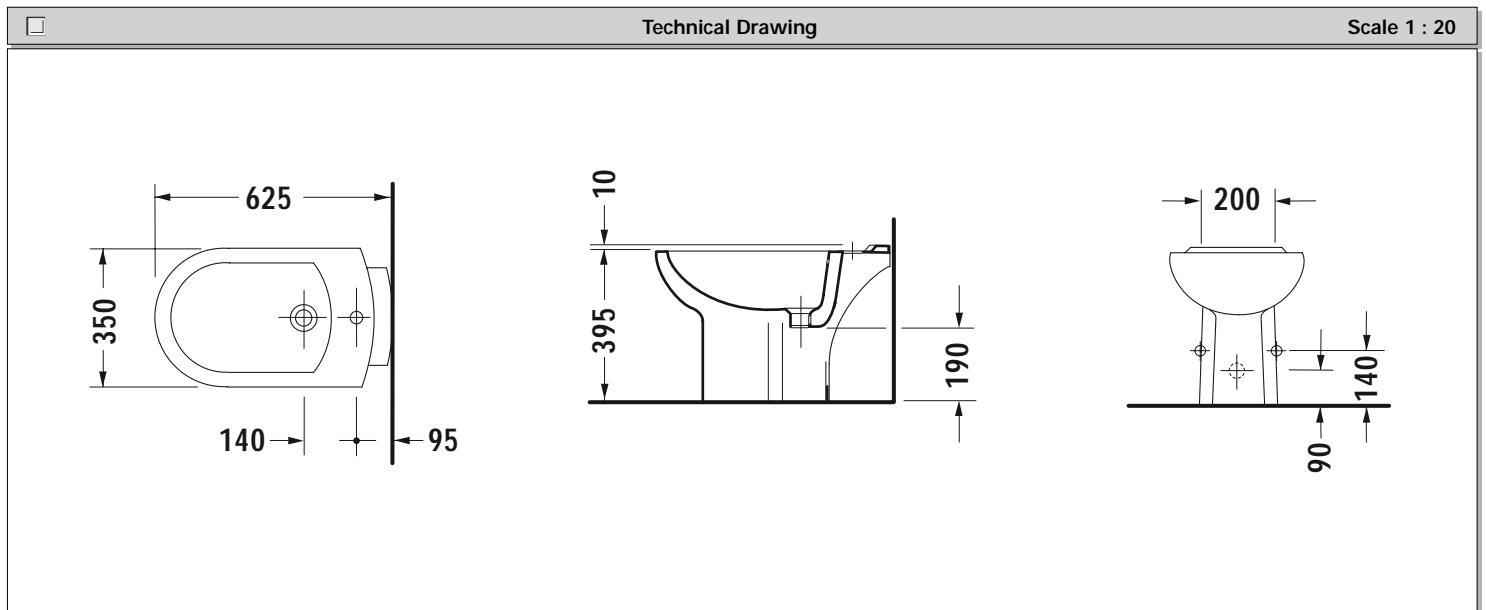


Design: Dieter Sieger



- GB** Floor standing bidet
- F** Bidet sur pied
- NL** Staand bidet
- I** Bidet a pavimento
- E** Bidé de pie # 026910..00

Technical Data	
#	026910..00
Tap holes	→ Page 1-5 ●
kg	17,0
Installation	# 0067011000
Colours	00, 11, 47





- GB** Wall-mounted toilet
- F** Cuvette suspendue
- NL** Wand-WC
- I** Vaso sospeso
- E** Inodoro suspendido # 021709..00

Technical Data	
#	021709..00
	♦ Washdown toilet · Cuvette à fond creux · Diepspoel-WC · Vaso a cacciata · Inodoro de lavado inferior
kg	18,5
Accessories	Toilet seat and cover · Abattant · WC-zitting · Sedile · Asiento y tapa, # 00649*..00 Noise reduction gasket · Set de protection acoustique · Geluiddemping-set · Set insonorizzante per tutti i vasi sospesi · Junta para reducción de ruido, # 0050200000
Installation	# 006500**00
Installation kit	# 001432**00

Technical Data	
Info	* Hinges · Charnières · Scharnieren · Cerniere · Bisagras: 0 – White · Blanc · Wit · Bianco · Blanco, 1 – Stainless steel · Inox · edelstaal · Inox · Acero inoxidable, 4 – Black · Noir · Zwart · Nera · Negro, 5 – Polished brass · Poli vernis · Edelmessing · Ottone nobilitato · Latón pulido ** 00 – White · Blanc · Wit · Bianco · Blanco 10 – Chrome · Chromé · Chroom · Cromato · Cromado
Colours	00, 11, 47

Technical Drawing		Scale 1 : 20



- GB** Wall-mounted toilet
- F** Cuvette suspendue
- NL** Wand-WC
- I** Vaso sospeso
- E** Inodoro suspendido # 021509..00

Technical Data	
#	021509..00
	♦ Washout toilet · Cuvette à fond plat · Vlakspoel-WC · Vaso a fondo piano · Inodoro de lavado superior
kg	18,8
Accessories	Toilet seat and cover · Abattant · WC-zitting · Sedile · Asiento y tapa, # 00649*..00 Noise reduction gasket · Set de protection acoustique · Geluiddemping-set · Set insonorizzante per tutti i vasi sospesi · Junta para reducción de ruido, # 0050200000
Installation	# 006500*00
Installation kit	# 001432*00

Technical Data	
<b>Info</b>	* Hinges · Charnières · Scharnieren · Cerniere · Bisagras: 0 – White · Blanc · Wit · Bianco · Blanco, 1 – Stainless steel · Inox · edelstaal · Inox · Acero inoxidable, 4 – Black · Noir · Zwart · Nera · Negro, 5 – Polished brass · Poli vernis · Edelmessing · Ottone nobilitato · Latón pulido ** 00 – White · Blanc · Wit · Bianco · Blanco 10 – Chrome · Chromé · Chroom · Cromato · Cromado
<b>Colours</b>	00, 11, 47

Technical Drawing		Scale 1 : 20



- GB** Floor standing toilet
- F** Cuvette sur pied
- NL** Staand WC
- I** Vaso a pavimento
- E** Inodoro # 021801..00/021809..00

Technical Data	
#	021801..00/21809..00
◆	Washdown toilet · Cuvette à fond creux · Diepspoel-WC · Vaso a cacciata · Inodoro de lavado inferior
	Vertical outlet · Sortie verticale · Verticale afvoer · Scarico a pavimento · Desagüe vertical/
	Horizontal outlet · Sortie horizontale · Horizontale afvoer · Scarico a parete · Desagüe horizontal
kg	22,0/22,5
Accessories	Cistern · Réservoir · Reservoir · Cassetta · Cisterna, # 087300..01/087301..01
	Cistern British standard, # 087302..05
	Cistern Singapore standard, # 087321..01
	Toilet seat and cover · Abattant · WC-zitting · Sedile · Asiento y tapa, # 00649*..00

Technical Data	
Installation	# 021801: # 0067011000
Installation kit	# 021809: # 0014331000
Info	* Hinges · Charnières · Scharnieren · Cerniere · Bisagras: 0 – White · Blanc · Wit · Bianco · Blanco, 1 – Stainless steel · Inox · edelstaal · Inox · Acero inoxidable, 4 – Black · Noir · Zwart · Nera · Negro, 5 – Polished brass · Poli vernis · Edelmessing · Ottone nobilitato · Latón pulido
Colours	00, 11, 47

Technical Drawing		Scale 1 : 20
# 021801..00/021809..00	021801..00	021809..00



- GB** Floor standing toilet
- F** Cuvette sur pied
- NL** Staand WC
- I** Vaso a pavimento
- E** Inodoro # 021909..00

Technical Data	
#	021909..00
	Washdown toilet · Cuvette à fond creux · Diepspoel-WC · Vaso a cacciata · Inodoro de lavado inferior Horizontal outlet · Sortie horizontale · Horizontale afvoer · Scarico a parete · Desagüe horizontal
kg	23,5
Accessories	Vario outlet set · Set de raccordement universel Vario · Vario-set voor universele aansluiting · Completo di allacciamento Vario · Surtido de conexión Vario, # 0014220000 Extension pipe for vertical outlet · Raccordement spécial pour sortie verticale · Afvoer buis speciaal voor vertikale aansluiting · Tubo d'uscita speciale per allacciamento verticale · Tubo de desagüe especial para salida vertical, # 8990250006

Technical Data	
Accessories	With universal outlet horizontal/vertical · Avec sortie universelle horizontale/verticale · Met universele afvoer voor horizontale en verticale aansluiting · Con scarico universale per allacciamento orizzontale/verticale · Con surtido universal horizontal/vertical
Installation	# 0067011000
Info	* Hinges · Charnières · Scharnieren · Cerniere · Bisagras: 0 – White · Blanc · Wit · Bianco · Blanco, 1 – Stainless steel · Inox · edelstaal · Inox · Acero inoxidable, 4 – Black · Noir · Zwart · Nera · Negro, 5 – Polished brass · Poli vernis · Edelmessing · Ottone nobilitato · Latón pulido
Colours	00, 11, 47

Technical Drawing		Scale 1 : 20	
	# 0014220000	# 0014220000	
	# 0014220000	# 0014220000	# 8990250006



- GB** Cistern
- F** Réservoir
- NL** Reservoir
- I** Cassetta
- E** Cisterna # 087300..01/087301..01

Technical Data	
#	087300..01/087301..01
	♦ # 087300..00 Back or side supply · Alimentation latérale ou arrière · Voor zijdel en achter-aansluiting · Per attacco sinistro, destro o centrale · Suministro de agua por la parte posterior o lateral ♦ # 087301..00 Bottom supply · Alimentation par dessous · Aansluiting onder · Per attacco basso sinistro · Suministro de agua por la parte inferior · With mechanism chrome · Avec mécanisme chromé · Met chroom mechanisme · Con batteria cromata · Mecanismo cromo
kg	11,3/11,3

Technical Data	
<b>Accessories</b>	Conversion set · Set de transformation pour alimentation centrale · Aanpassingsset om van achteraansluiting naar zijdelingse te veranderen · Set per allacciamento successivo per attacco centrale · Surtido para conversión centrada, # 007494**00
<b>Info</b>	** 00 – White · Blanc · Wit · Bianco · Blanco, 10 – Chrome · Chromé · Chroom · Cromato · Cromado, 40 – Black · Noir · Zwart · Nero · Negro, 51 – Polished brass · Poli vernis · Edelmessing · Ottone nobilitato · Latón pulido
<b>Colours</b>	00, 11, 47

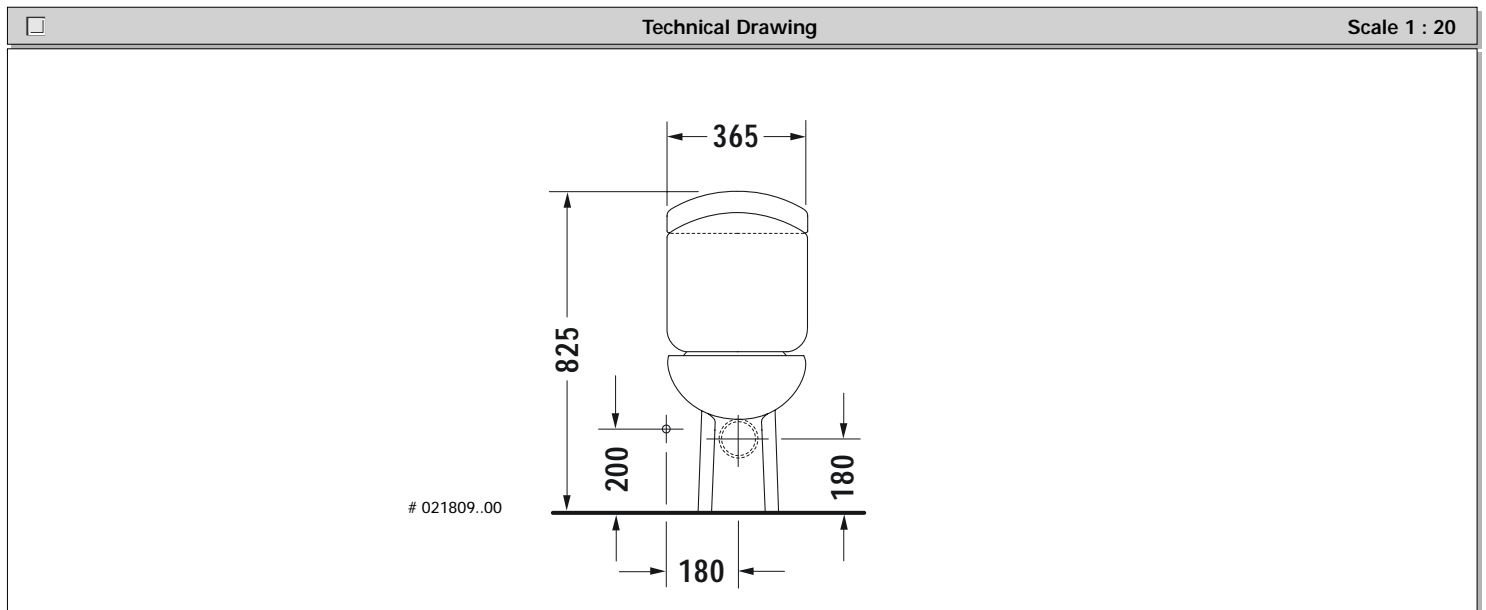
Technical Drawing		Scale 1 : 20
<p># 021809..00</p>	<p># 021909..00</p>	

Design: Dieter Sieger



- GB Cistern
- F Réservoir
- NL Reservoir
- I Cassetta
- E Cisterna # 087321..01

Technical Data	
#	087321..01
	<ul style="list-style-type: none"> <li>• → Cistern British standard, bottom left supply</li> <li>With mechanism chrome</li> </ul>
kg	10,7
Colours	00, 11, 47





- GB** Floor standing toilet  
**F** Cuvette sur pied  
**NL** Staand WC  
**I** Vaso a pavimento  
**E** Inodoro # 015009..00

Technical Data	
#	015009..00
	♦ Washdown toilet, for independent water supply · Cuvette à fond creux indépendante · Diepspoel-WC · Vaso a cacciata, per entrata dell'acqua libera · Inodoro de lavado inferior Horizontal outlet · Sortie horizontale · Horizontale afvoer Scarico a parete · Desagüe horizontal
kg	18,5
Accessories	Toilet seat and cover · Abattant · WC-zitting · Sedile · Asiento y tapa, # 00649*..00
Installation	# 0067011000
Installation kit	# 0014331000

Technical Data	
Info	* Hinges · Charnières · Scharnieren · Cerniere · Bisagras: 0 – White · Blanc · Wit · Bianco · Blanco, 1 – Stainless steel · Inox · edelstaal · Inox · Acero inoxidable, 4 – Black · Noir · Zwart · Nera · Negro, 5 – Polished brass · Poli vernis · Edelmessing · Ottone nobilitato · Latón pulido
Colours	00, 11, 47

Flushometer · Robinet de chasse d'eau ·	A
Drukspoelsysteem · Pulsante di risciacquo · Fluxometro	220
Cistern · Réservoir · Reservoir · Cassetta di sciacquo esterna · Cisterna	230

Technical Drawing		Scale 1 : 20





**GB** Toilet seat and cover

**F** Abattant

**NL** WC-zitting

**I** Sedile

**E** Asiento y tapa # 00649\*..00

Technical Data	
#	00649*..00
kg	3,5
Info	* Hinges · Charnières · Scharnieren · Cerniere · Bisagras: 0 – White · Blanc · Wit · Bianco · Blanco, 1 – Stainless steel · Inox · edelstaal · Inox · Acero inoxidable, 4 – Black · Noir · Zwart · Nera · Negro, 5 Polished brass · Poli vernis · Edelmessing · Ottone nobilitato · Latón pulido
Colours	00, 11, 47

Design: Dieter Sieger

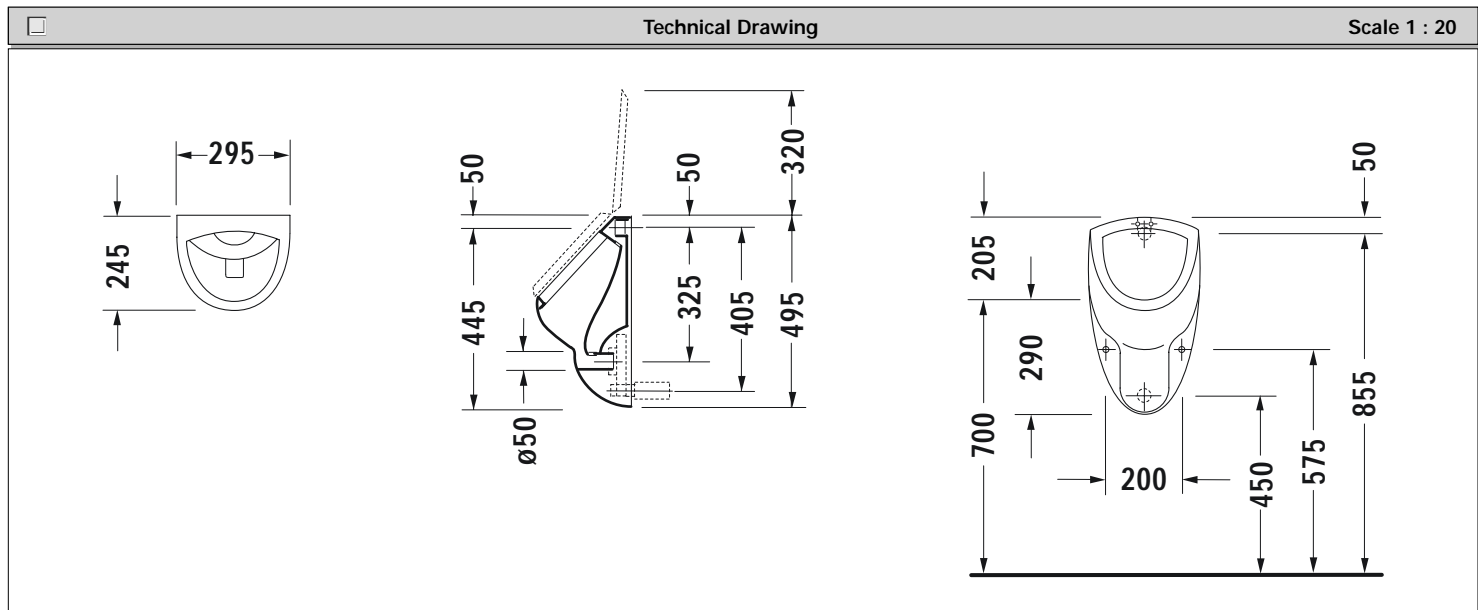


- GB** Urinal
- F** Urinoir
- NL** Urinoir
- I** Orinatoio
- E** Urinario # 085631..00 / with Fly # 0856310007

11 <sup>5</sup>/<sub>8</sub> inches  
 ← 295 mm →

Technical Data	
#	085631..00/0856310007
for cover · pour couvercle · voor deksel · per coperchio · para tapa	Horizontal outlet · Sortie horizontale · Horizontale afvoer · Scarico a parete · Desagüe horizontal
mm	295 x 245
kg	9,5
Accessories	Cover for urinal · Couvercle pour urinoir · Deksel voor urinoir · Coperchio per orinatoio · Tapa para urinario, # 00651*..00
	Siphon with siphonic action · Vidage à action siphonique · Urinoir met sifonwerking · Sifone ad aspirazione · Sifón de desagüe con mecanismo aspiratorio, # 005012000

Technical Data	
<b>Installation</b>	2 bolts · goujons · schroeven · bulloni · tornillos, 8 x 120 mm
<b>Info</b>	* Hinges · Charnières · Scharnieren · Cerniere · Bisagras: 0 – White · Blanc · Wit · Bianco · Blanco, 1 – Stainless steel · Inox · edelstaal · Inox · Acero inoxidable, 4 – Black · Noir · Zwart · Nera · Negro, 5 – Polished brass · Poli vernis · Edelmessing · Ottone nobilitato · Latón pulido
<b>Colours</b>	00, 11, 47



# DURAVIT

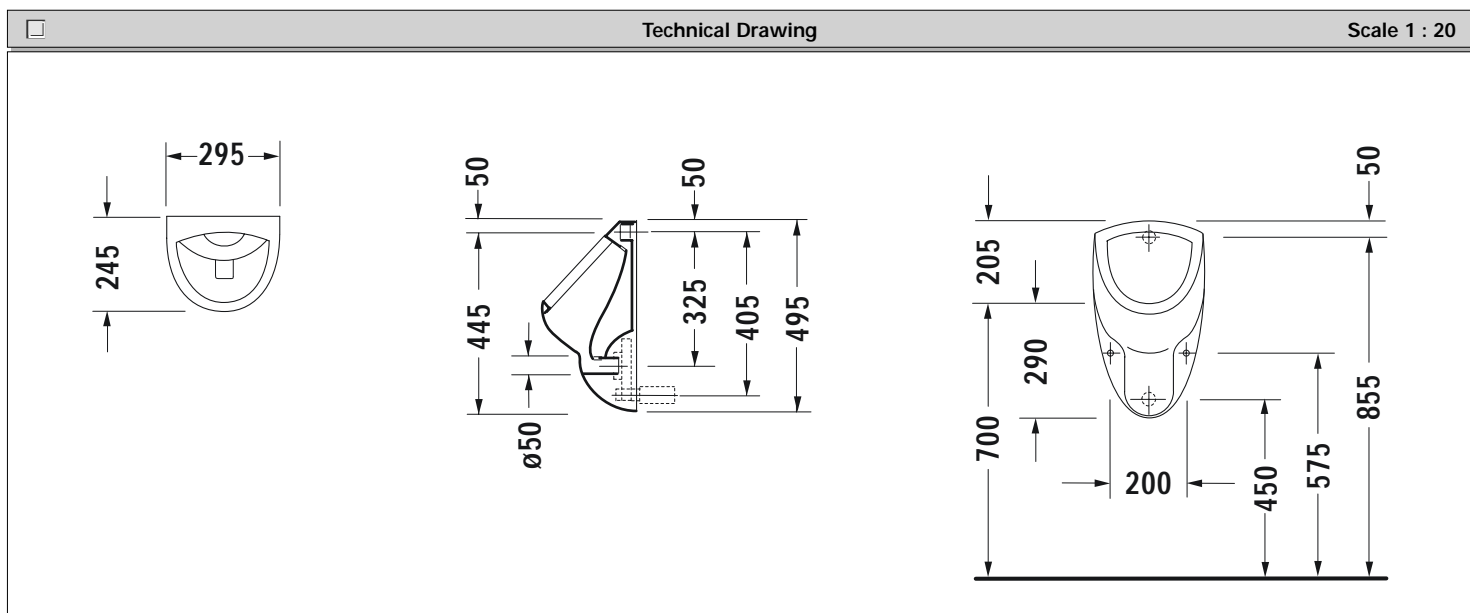
Design: Dieter Sieger



- GB** Urinal  
**F** Urinoir  
**NL** Urinoir  
**I** Orinatoio  
**E** Urinario # 085630..00 / with Fly # 0856300007

11 <sup>5</sup>/<sub>8</sub> inches  
 ← 295 mm →

Technical Data	
#	085630..00/0856300007
	Horizontal outlet · Sortie horizontale · Horizontale afvoer · Scarico a parete · Desagüe horizontal
mm	295 x 245
kg	9,5
Accessories	Siphon with syphonic action · Vidage à action siphonique · Urinoir met sifonwerking · Sifone ad aspirazione · Sifón de desagüe con mecanismo aspiratorio, # 0050120000
Installation	2 bolts · goujons · schroeven · bulloni · tornillos, 8 x 120 mm
Colours	00, 11, 47

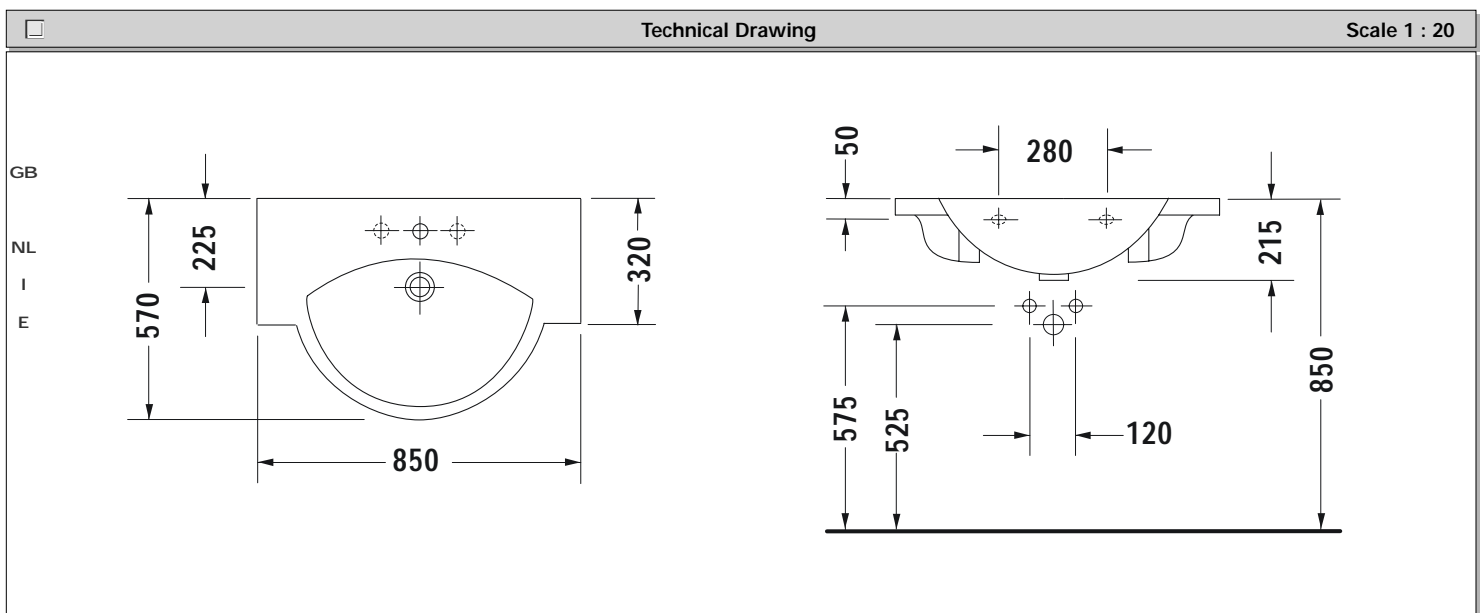




- GB** Furniture washbasin
- F** Lavabo pour meuble
- NL** Wastafel voor meubel
- I** Lavabo per mobile
- E** Lavabo para mueble # 046085..00

33 1/2 inches  
 ← 850 mm →

Technical Data	
#	046085..00
Tap holes	→ Page 1-5 ○ ● ○
mm	850 x 570
kg	23,5
Accessories	Vanity unit · Meuble sous-lavabo · Wastafelonderbouwkast · Base per lavabo · Mueble para lavabo, # 6065 Space saving siphon · Siphon spécial · Ruimtebesparende sifon · Sifone salva-spazio · Sifón ahorrador de espacio, # 0050130000
Installation	2 bolts · goujons · schroeven · bulloni · tornillos, 10 x 140 mm
Colours	00, 11, 47





- GB** Furniture washbasin
- F** Lavabo pour meuble
- NL** Wastafel voor meubel
- I** Lavabo per mobile
- E** Lavabo para mueble # 046010..00

41 <sup>3</sup>/<sub>8</sub> inches  
 ← 1050 mm →

□ Technical Data	
#	046010..00
Tap holes	→ Page 1-5 ○ ● ○
mm	1050 x 570
kg	27,5
Accessories	Vanity unit · Meuble sous-lavabo · Wastafelonderbouwkast · Base per lavabo · Mueble para lavabo, # 6061, 6062, 6063, 6064 Space saving siphon · Siphon spécial · Ruimtebesparende sifon · Sifone salva-spazio · Sifón ahorrador de espacio, # 0050130000
Installation	2 bolts · goujons · schroeven · bulloni · tornillos, 10 x 140 mm
Colours	00, 11, 47

