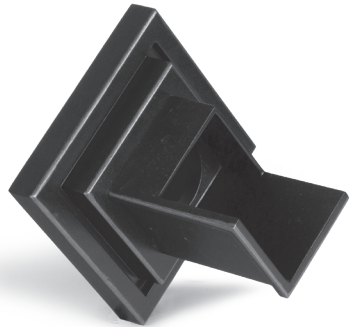
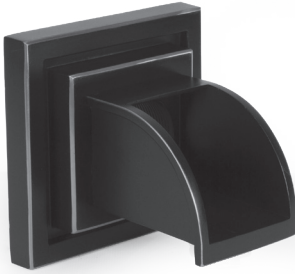




# Atlantic™

Product Manual | Manuel du Produit | Manual del Producto



WALL SPOUTS  
WSM-S / WSR-O / WSV-S / WSO-O

1.330.274.8317

[www.ATLANTICWATERGARDENS.com](http://www.ATLANTICWATERGARDENS.com)

## Introduction:

Thank you for choosing Atlantic's Wall Spout. Wall Spouts are an easy and elegant way to add the sight and sound of water to vertical surfaces. Wall Spouts are designed for use in formal water features utilizing either enclosed or open basins. The solid brass construction with oil rubbed bronze finish will provide you with years of lasting enjoyment.

## Prior to Operation and Installation

### Caution:

- DO NOT operate this product under any conditions other than those for which it is specified. Failure to observe these precautions can lead to product failure or other problems
- Follow all aspects of electrical codes installing the Wall Spouts. A grounding lug is provided if required by code.
- Wall Spouts are constructed of solid brass and will patina over time as the oil rubbed bronze finish wears away. This process will be accelerated if Wall Spouts are used with chlorinated water

Wall spouts should protrude at least 2" over the catch basin. Over time, mineral deposits will form on the edge of any spout, causing the water to roll backwards and eventually down the wall. The integrated drip edge on Atlantic Wall spouts ensure that any drips fall straight down, eliminating stains and leak concerns. If persistent dripping develops from the drip edge, apply a thin layer of petroleum jelly to the front edge of the Spout. The petroleum jelly will temporarily break the surface tension between the water and the mineral deposits, allowing for smooth flow.

## Installation

Supply water to individual spouts through a 1/2" PVC feed line run vertically behind the wall and a 1/2" pipe stub run horizontally through the wall. (Figure 1). If installing an optional SOLWSL2/SOLCCSL2 Spout light to illuminate the water flow, a 1/2" tee with a 1/2"x 1" female threaded bushing must be installed to accept the Spout Light. (Figure 2).

Figure 1

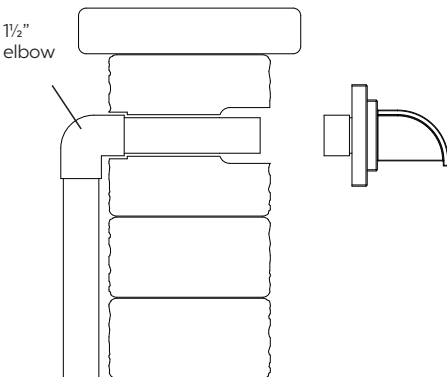
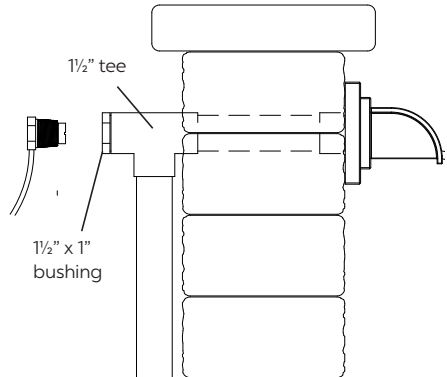


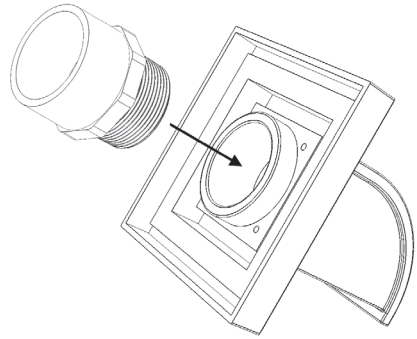
Figure 2



**NOTE:** Wall spouts can operate in a flow range between 250 and 1000 gallons per hour, however, a minimum flow of 600 gph is required when installing a spout light. Flow rates under 600 gph will not transmit the lighted water effectively.

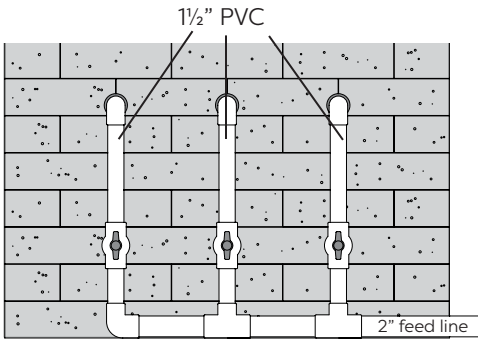
All fittings and pipe stubs should be dry fit before final installation. It is recommended to fully tighten a 1 1/2" male thread adaptor (MTA) to the spout, then glue the MTA to the horizontal feed line while holding the spout level. This will ensure the threads on the MTA are properly oriented. Small adjustments can be made to level the spout after the glue sets.

**Figure 3**



When plumbing multiple spouts using one pump, run a main feed line along the back of the wall, teeing up to the individual spouts (see Figure 4). If plumbing multiple spouts at the same height, individual ball valves are not needed. If the spouts vary in height, it is best to install a ball valve in each line feeding the spouts to provide more control over the flow. When running more than three spouts, the main feed line should be increased to at least 2".

**Figure 4**



## Maintenance:

Depending on water conditions, Wall Spouts may require periodically cleaning. Turn the pump off and remove any large obstructions that may be present. Wipe down the interior of the spout with a non-abrasive cloth. A mild cleaning solution intended to remove calcium and lime can be used if deposits from hard water are present.

## Warranty:

Wall Spouts carry a three-year limited warranty. This limited warranty is extended solely to the original purchaser commencing from the date of the original purchase receipt and is void if any of the following apply:

- The Wall Spout has been misused or abused.
- The Wall Spout has been disassembled or modified other than as described in this manual.

This warranty excludes labor/costs of labor for removal or installation of any product.

## Introduction:

Merci d'avoir choisi le bec mural d'Atlantic. Les becs muraux offrent un moyen facile et élégant d'ajouter la beauté visuelle et sonore de l'eau aux surfaces verticales. Les becs muraux sont conçus pour être utilisés dans les pièces d'eau officielles qui utilisent des bassins fermés ou ouverts. La construction en laiton massif au fini bronze huilé vous offrira des années de plaisir durable.

## Avant l'installation et la mise en fonctionnement

### Attention:

- N'utilisez PAS ce produit sous aucune autre condition que celles précisées. Ne pas respecter ces précautions peut entraîner la défaillance du produit ou d'autres problèmes.
- Suivez toutes les directives des codes de l'électricité au moment d'installer le bec mural. Une patte de mise à la terre est fournie si le code l'exige.
- Les becs muraux sont faits de laiton massif et développeront une patine au fil du temps, car le fini bronze huilé s'usera. Ce processus s'accélénera si les becs muraux sont utilisés avec de l'eau chlorée.

Les becs muraux doivent dépasser d'au moins 2 po au-dessus du bassin de rétention. Au fil du temps, des dépôts minéraux se formeront sur le rebord de tout bec, faisant en sorte que l'eau coule vers l'arrière et finisse par couler le long du mur. Le rebord intégré des becs muraux d'Atlantic garantit que toute goutte tombera tout droit, éliminant les préoccupations liées aux taches et aux fuites. Si un égouttement persistant se forme à partir du rebord, étendez une mince couche de gelée de pétrole sur le rebord avant du bec. La gelée de pétrole brisera temporairement la tension superficielle entre l'eau et les dépôts minéraux, permettant un débit régulier.

## Installation

Fournissez de l'eau aux becs individuels à l'aide d'une ligne d'approvisionnement en PVC de 1/2 po dirigée verticalement derrière le mur et un manchon de tuyau de 1/2 po dirigé horizontalement à travers le mur. (Figure 1). Si vous installez un éclairage de bec SOLWSL2/SOLCCSL2 facultatif pour illuminer le débit d'eau, un té d'un 1/2 po avec une bague filetée femelle de 1 po doit être installé pour accepter l'éclairage de bec. (Figure 2).

Figure 1

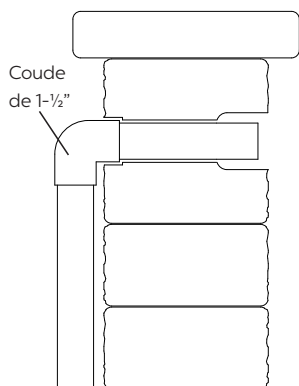
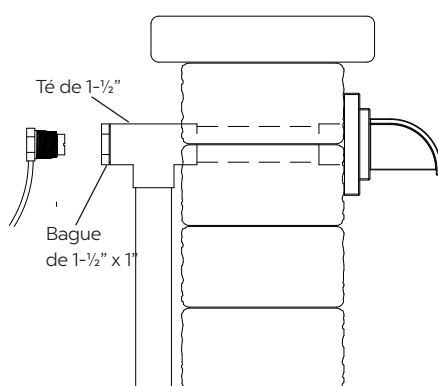


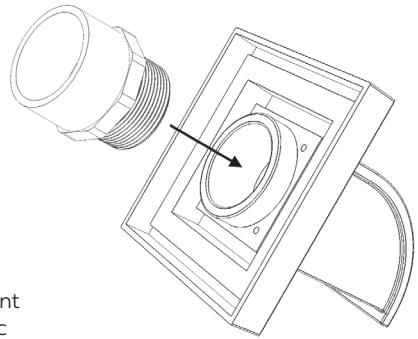
Figure 2



**Remarque:** les becs muraux peuvent fonctionner dans une variété de débits de 250 à 1000 gallons/heure; cependant, un débit minimal de 600 gallons/h est nécessaire lors de l'installation d'un éclairage de bec. Les débits inférieurs à 600 gallons/h ne transmettront pas l'eau éclairée efficacement.

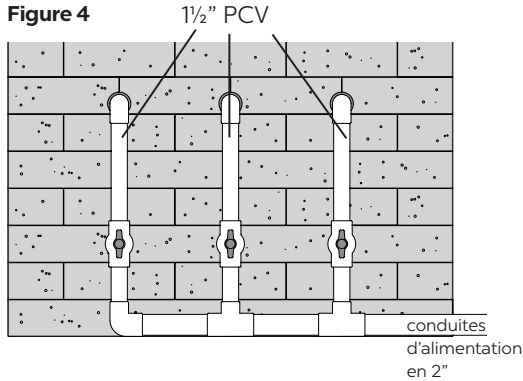
Tous les raccords et les manchons de tuyau doivent être secs avant l'installation finale. On recommande de serrer complètement un adaptateur mâle (AM) de 1/2 po sur le bec, puis de coller l'AM à la ligne d'approvisionnement horizontale tout en tenant le bec au niveau. Cela garantira que les filets sur l'AM sont orientés correctement. On peut faire de petits ajustements pour niveler le bec après que la colle sèche.

Figure 3



Lorsque vous connectez plusieurs becs avec une pompe, reliez une ligne d'approvisionnement à l'arrière du mur, puis distribuez sur chaque bec (consultez la Figure 4). Si vous connectez plusieurs becs à la même hauteur, des robinets à bille individuels ne sont pas nécessaires. Si la hauteur des becs varie, il est préférable d'installer un robinet à bille dans chaque ligne approvisionnant les becs afin d'avoir un meilleur contrôle sur l'écoulement. Lorsque vous utilisez plus que trois becs, la ligne d'approvisionnement doit être allongée d'au moins 2 po.

Figure 4



## Entretien:

Selon les conditions de l'eau, les becs muraux pourraient nécessiter un nettoyage périodique. Fermez la pompe et enlevez tous les gros obstacles qui pourraient être présents. Essayez l'intérieur du bec avec un chiffon non abrasif. On peut utiliser une solution de nettoyage légère conçue pour enlever le calcium et la chaux si des dépôts causés par de l'eau dure sont présents.

## Garantie:

Les becs déverseurs muraux portent une garantie limitée d'un an. Cette garantie limitée ne s'applique qu'à l'acheteur d'origine depuis la date de son achat d'origine, elle est annulée dans chacune des hypothèses suivantes:

- Le bec mural est installé dans une application porteuse de charge.
- Le bec mural a subi un mésusage ou un abus.
- Le bec mural a été démonté ou modifié autrement que comme c'est décrit dans ce manuel.

Cette garantie exclut la main-d'œuvre et le coût de main-d'œuvre, pour la dépose et l'installation de tout produit.

## Introducción:

Gracias por elegir la boca de descarga para pared de Atlantic. Las bocas de descarga para pared son una manera fácil y elegante de sumar elementos como la visión y el sonido del agua a superficies verticales. Las bocas de descarga se diseñaron para usarse en elementos de agua formales, con tazones ya sean cerrados o abiertos. La construcción en latón sólido con un acabado de bronce tallado con aceite le brindará años de placer duradero.

## Consejos previos a la instalación y uso

### Precaución:

- NO haga funcionar este producto en condiciones distintas de aquellas para las que está especificado. El incumplimiento de estas precauciones puede derivar en falla del producto u otros problemas
- Siga todos los aspectos de los códigos eléctricos al instalar las bocas de descarga para pared. Se proporciona una tuerca para hacer conexión a tierra, si lo exige la reglamentación.
- Las bocas de descarga de agua para pared están construidas de latón sólido, y con el tiempo producirá una pátina a medida que se desgasta el acabado de bronce tallado con aceite. Este proceso se acelerará si las bocas de descarga de agua para pared se usan con agua clorada

Las bocas de descarga de agua deberán extenderse al menos 5,08 cm (2 pulgadas) por encima de la pila de captación. Con el tiempo, depósitos de minerales se formarán en la orilla de cualquier boca de descarga, lo que ocasiona que el agua ruede hacia atrás y baje por la pared. La orilla de goteo integrada en las bocas de descarga de agua para pared de Atlantic asegura de que cualquier goteo caiga recto hacia abajo, lo que elimina problemas de manchas y fugas. Si se desarrolla un goteo persistente de la orilla de goteo, aplique una capa delgada de vaselina a la orilla delantera de la boca de descarga. La vaselina provisionalmente romperá la tensión superficial entre el agua y los depósitos de minerales, lo que permite un flujo continuo.

## Instalación

Suministre agua a bocas de descarga individuales a través de una línea de alimentación de PVC de 3,81 cm (1,5 pulgada) colocada en posición vertical detrás de la pared y una pieza de tubo de 3,81 cm (1,5 pulgada) colocada a través de la pared en posición horizontal. (Figura 1). Si se instala una luz para boca de descarga SOLCCSL2/SOLCCSL2 para iluminar el flujo de agua, una "T" de 3,81 cm (1,5 pulgada) con un buje hembra de 3,81 cm (1,5 pulgada) x 2,54 cm (1 pulgada) con rosca debe instalarse para aceptar la luz para boca de descarga. (Figura 2).

Figura 1

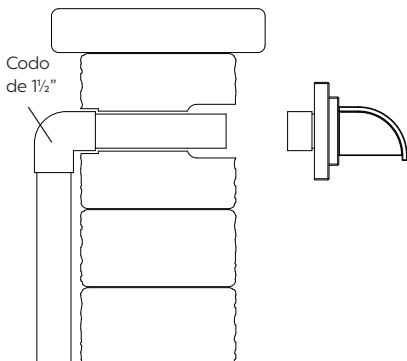
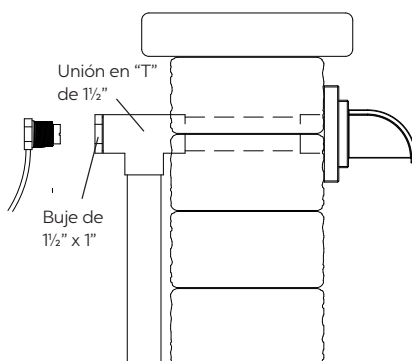


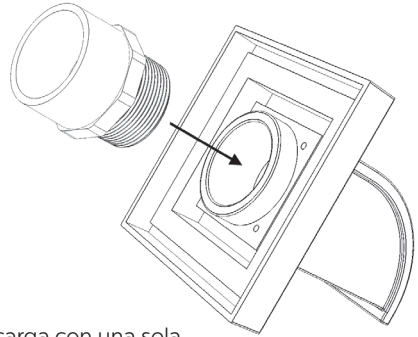
Figura 2



**NOTA:** Las bocas de descarga de agua para pared pueden operar con un rango de flujo entre 946,35 y 3785,42 litros (250 y 1000 galones) por hora, sin embargo, un flujo mínimo de 2271,25 litros (600 galones) por hora es necesario cuando se instala una luz para boca de descarga. Caudales menores de 2271,25 litros (600 galones) por hora no transmitirán el agua iluminada de manera eficaz.

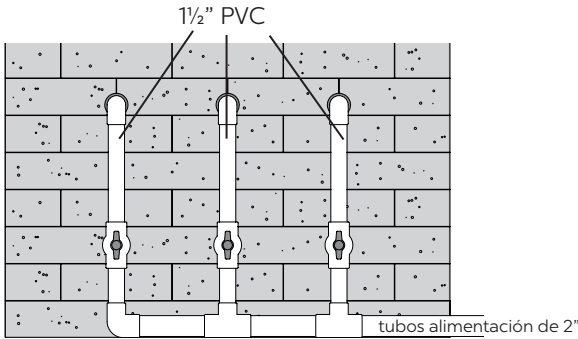
Todas las conexiones y piezas de tubo deberán conectarse en seco antes de la instalación final. Se recomienda ajustar por completo un adaptador macho con rosca (MTA) a la boca de descarga, luego adherir el MTA a la línea de alimentación horizontal mientras se sostiene la boca de descarga nivelada. Esto asegurará de que las roscas en el MTA tengan la orientación adecuada. Ajustes pequeños se pueden hacer para nivelar la boca de descarga después de que se seque el pegamento.

Figura 3



Al colocar la plomería para varias bocas de descarga con una sola bomba, coloque una línea de alimentación principal a lo largo de la parte posterior de la pared y use codos en "T" para conectar las bocas de descarga individuales (consulte la figura 4). Si se coloca plomería para varias bocas de descarga a la misma altura, no es necesario usar válvulas de bola individuales. Si la altura de las bocas de descarga varía, para proporcionar un mayor control sobre el flujo, lo mejor es instalar una válvula de bola en cada línea de alimentación de las bocas de descarga. Al instalar más de tres bocas de descarga, se debe aumentar la línea de alimentación principal a por lo menos 5,08 cm (2 pulgadas).

Figura 4



## Mantenimiento:

Es posible que las bocas de descarga necesiten limpieza periódica, según las condiciones del agua. Apague la bomba y retire cualquier obstrucción grande que pueda encontrarse. Limpie el interior de la boca de descarga con un paño no abrasivo. Se puede usar una solución limpiadora suave diseñada para eliminar calcio y cal si hay depósitos ocasionados por agua dura.

## Garantía:

Los surtidores de pared de Atlantic tienen una garantía limitada de un año. Esta garantía limitada se extiende únicamente al comprador original y su vigencia comienza en la fecha de la factura original de compra. Esta garantía perderá su validez si:

- El surtidor de pared se instala en un lugar donde está sometido a cargas mecánicas.
- El surtidor de pared ha sido objeto de abuso o un uso incorrecto.
- El surtidor de pared ha sido desarmado o modificado de manera diferente a la descrita en este manual.

Esta garantía NO incluye la mano de obra ni los costos de la mano de obra para el desmontaje o la instalación de cualquier producto.



1.330.274.8317

[www.ATLANTICWATERGARDENS.com](http://www.ATLANTICWATERGARDENS.com)