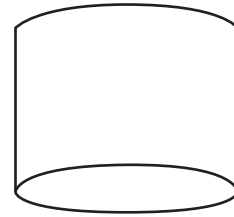
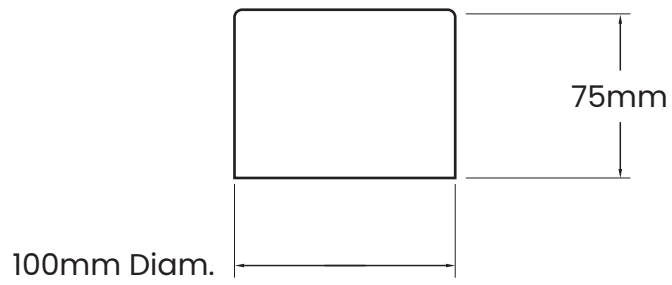
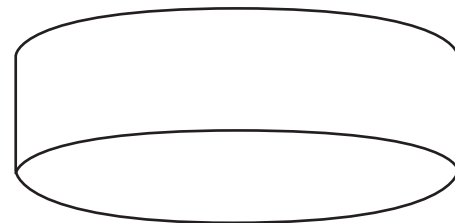
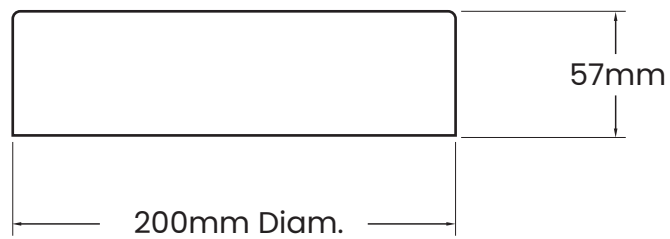


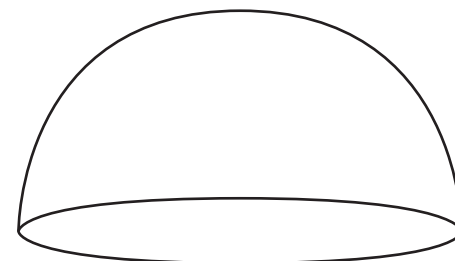
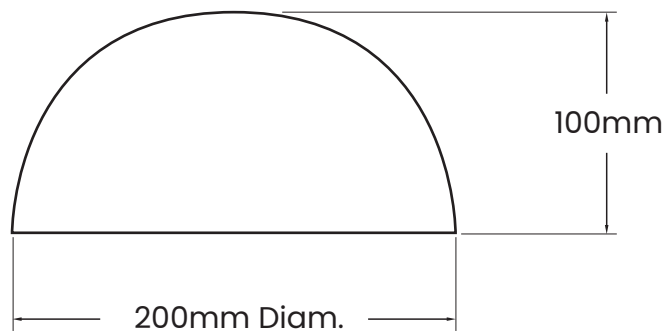
CAMBIO A



CAMBIO B



CAMBIO C



CAMBIO D

