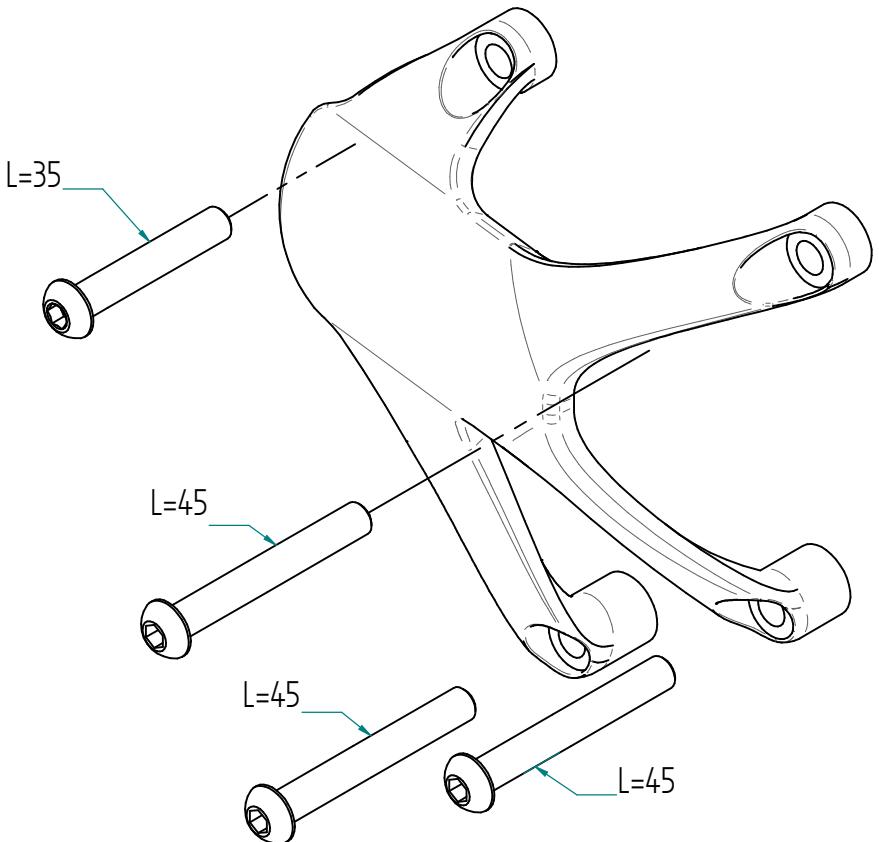


WPPDU003

PROTEZIONE POMPA ACQUA - DUCATI MONSTER 821  
WATER PUMP PROTECION - DUCATI MONSTER 821

 LightTech  
Lighttech s.r.l.

31025 - Santa Lucia di Plave (TV) Italy  
Tel. 0438 / 453010 - Fax 0438 / 655919



IT) E' necessario l'intervento di personale professionale per tutti i prodotti che necessitano di installazione.  
EN) The assistance of professional staff is necessary for all parts which require installation.  
ES) Se necesita que sea montado por profesionales para todos los productos que necesitan instalación.  
FR) L'assistance d'un professionnel est nécessaire pour toutes les pièces qui nécessitent une installation.  
DEU) Der Eingriff von Fachpersonal ist notwendig für alle Artikel die installiert/montiert werden müssen.