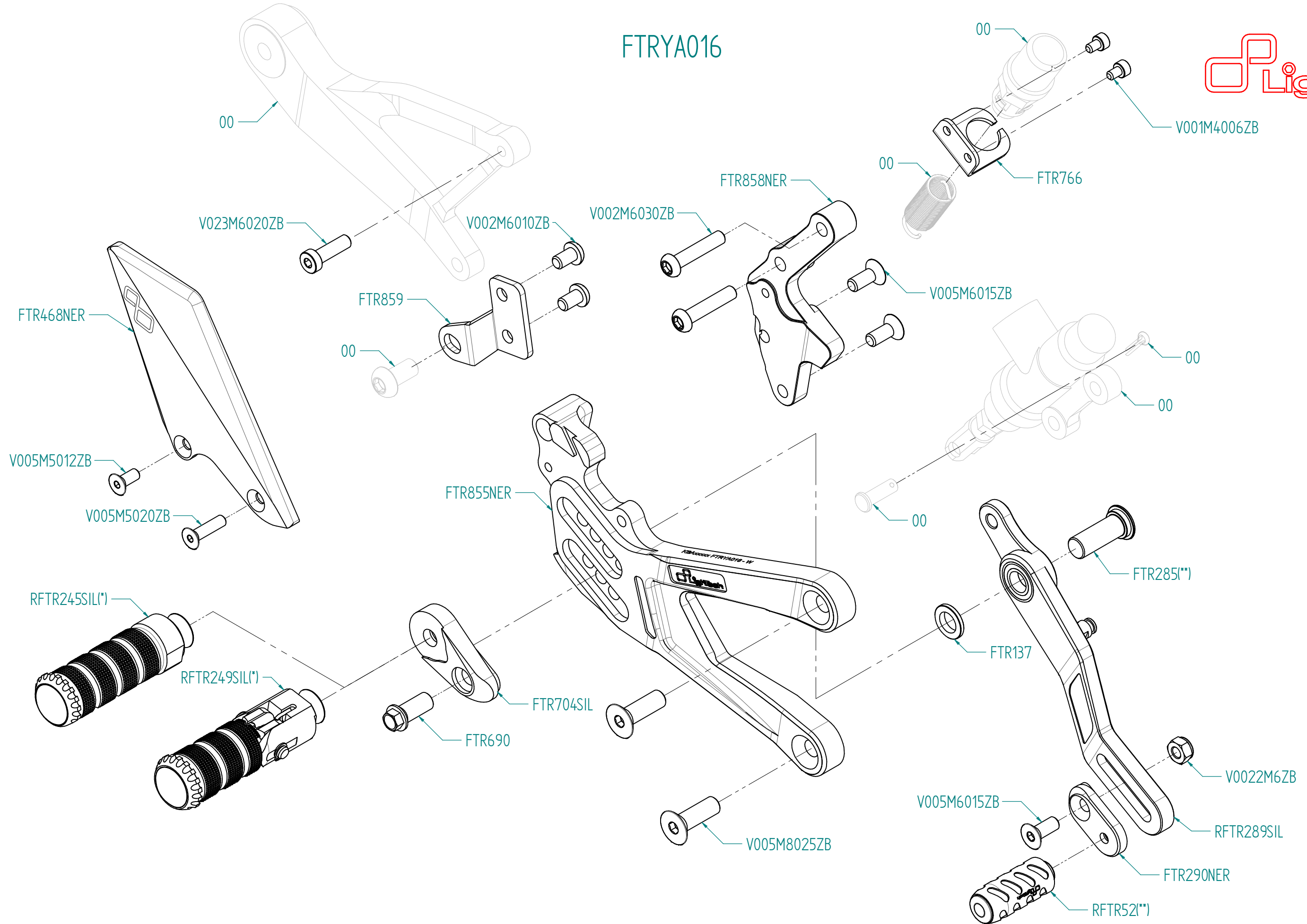


FTRYA016



| ITALIA |
|--|
| (00) PARTE ORIGINALE |
| (*) BLOCCARE CON FRENAFILETTI DEBOLE |
| (**) BLOCCARE CON FRENAFILETTI MEDIO |
| CAMBIO NORMALE |
| CAMBIO ROVESCIAIO |
| VERIFICARE SERRAGGIO VITI PRIMA DELL'UTILIZZO |
| PRIMA DI ORDINARE VERIFICARE L'ULTIMA RELEASE SUL SITO |

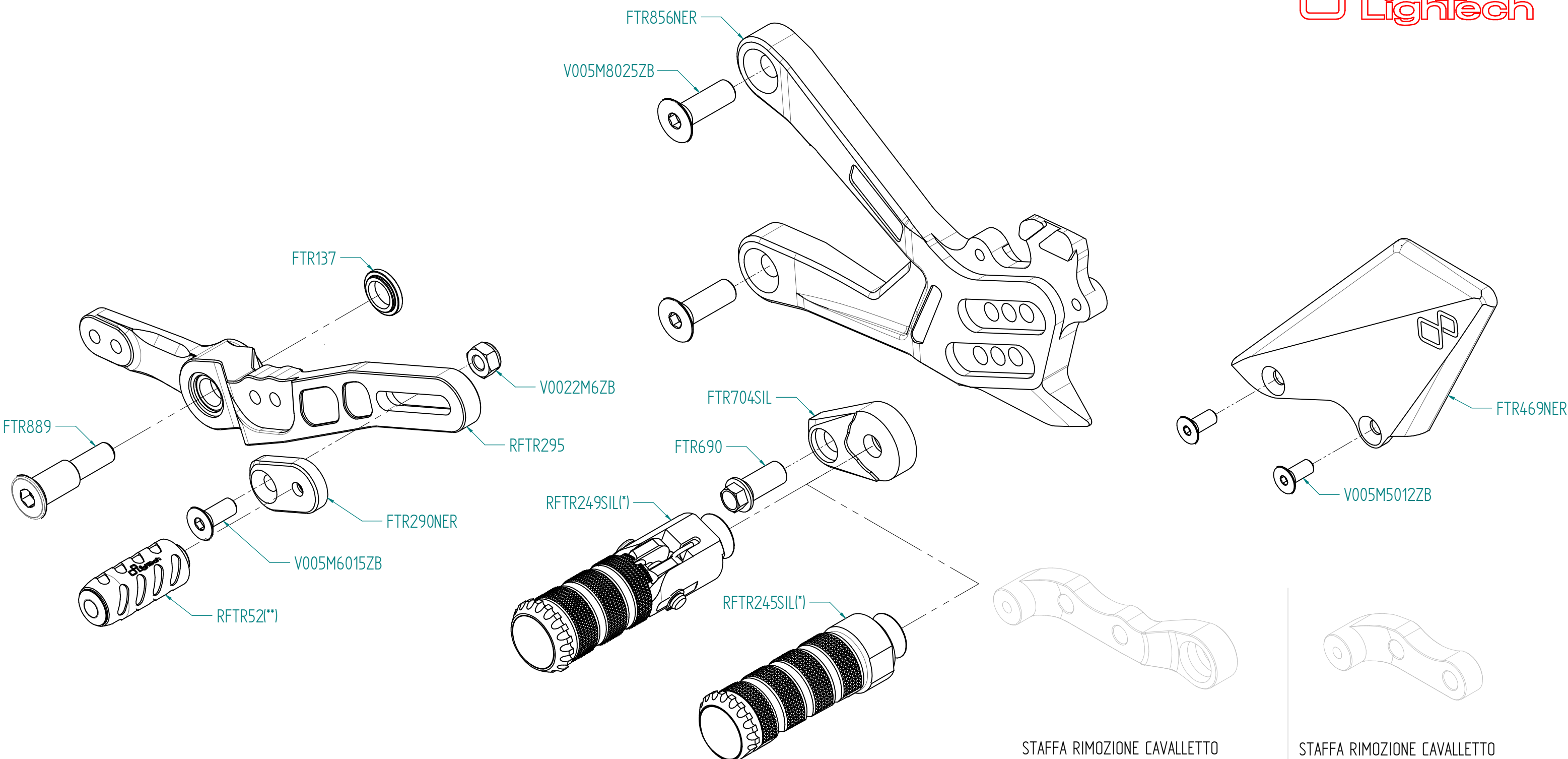
| ENGLAND |
|---|
| (00) OEM PART |
| (*) LOCKING WITH LOW STRENGHT THREAD LOCKER |
| (**) BLOCAGE AVEC FREIN FILET MOYENNE |
| NORMAL MODE |
| REVERSE MODE |
| CONTROL THE THIGHTENING'S SCREW BEFORE USING |
| BEFORE ORDER CHECKING THE LATEST RELEASE ON WEBSITE |

| FRANCE |
|---|
| (00) PIECE ORIGINE |
| (*) BLOCAGE AVEC FREIN FILET FAIBLE |
| (**) BLOCAGE AVEC FREIN FILET MOYENNE |
| MONTAGE VITESSE NORMALE |
| MONTAGE VITESSE INVERSEE |
| VERIFIER SERRAGE AVANT UTILISATION |
| AVANT DE ORDONNER ON DOIT VERIFIER LA DERNIERE RELEASE SUR LE SITE INTERNET |

| DEUTSCHLAND |
|--|
| (00) ORIGINAL TEIL |
| (*) BEFESTIGEN MIT SWACH SCHRAUBEN SICHERUNGSMITTEL |
| (**) BEFESTIGEN MIT MITTLEREN SCHRAUBEN SICHERUNGSMITTEL |
| EINBAU MIT NORMALE SCHALTUNG |
| EINBAU MIT GEKIPPT SCHALTHEBEL |
| VOR DEN GEBRAUCH SCHRAUBEN PRUFEN |
| VOR DER BESTELLUNG UBERPRUFEN SIE BITTE DIE LETZTE VERSION DIESER ARTIKEL AUF DER INTERNET SEITE VON LIGHTTECH |

| ESPAÑA |
|---|
| (00) PIEZA ORIGINAL |
| (*) SELLAR CON SELLADOR DEBIL |
| (**) SELLAR CON SELLADOR MEDIO |
| MONTAJE CAMBIO NORMAL |
| MONTAJE CAMBIO INVERSO |
| VERIFICAR EL APRIETE ANTES DE UTILIZARLO |
| ANTES DE HACER EL PEDIDO, VERIFICAR LA ULTIMA VERSION EN LA WEB LIGHTTECH |

FTRYA016



STAFFA RIMOZIONE CAVALLETTO
CON SUPPORTO SCARICO ORIGINALE
(NON INCLUSA)

REMOVAL STAND FLANGE WITH
ORIGINAL EXHAUST SUPPORT
(NON INCLUDED)
CODICE ORDINE/ORDER CODE : FTR862NER

STAFFA RIMOZIONE CAVALLETTO
SENZA SUPPORTO SCARICO ORIGINALE
(NON INCLUSA)

REMOVAL STAND FLANGE WITHOUT
ORIGINAL EXHAUST SUPPORT
(NON INCLUDED)
CODICE ORDINE/ORDER CODE : FTR632NER

| ITALIA |
|--|
| (00) PARTE ORIGINALE |
| (*) BLOCCARE CON FRENAFILETTI DEBOLE |
| (**) BLOCCARE CON FRENAFILETTI MEDIO |
| CAMBIO NORMALE |
| CAMBIO ROVESCIAIO |
| VERIFICARE SERRAGGIO VITI PRIMA DELL'UTILIZZO |
| PRIMA DI ORDINARE VERIFICARE L'ULTIMA RELEASE SUL SITO |

| ENGLAND |
|---|
| (00) OEM PART |
| (*) LOCKING WITH LOW STRENGHT THREAD LOCKER |
| (**) LOCKING WITH MEDIUM STRENGHT THREAD LOCKER |
| NORMAL MODE |
| REVERSE MODE |
| CONTROL THE THIGHTENING'S SCREW BEFORE USING |
| BEFORE ORDER CHECKING THE LATEST RELEASE ON WEBSITE |

| FRANCE |
|---|
| (00) PIECE ORIGINE |
| (*) BLOCAGE AVEC FREIN FILET FAIBLE |
| (**) BLOCAGE AVEC FREIN FILET MOYENNE |
| MONTAGE VITESSE NORMALE |
| MONTAGE VITESSE INVERSEE |
| VERIFIER SERRAGE AVANT UTILISATION |
| AVANT DE ORDONNER ON DOIT VERIFIER LA DERNIERE RELEASE SUR LE SITE INTERNET |

| DEUTSCHLAND |
|--|
| (00) ORIGINAL TEIL |
| (*) BEFESTIGEN MIT SWACH SCHRAUBEN SICHERUNGSMITTEL |
| (**) BEFESTIGEN MIT MITTLEREN SCHRAUBEN SICHERUNGSMITTEL |
| EINBAU MIT NORMALE SCHALTUNG |
| EINBAU MIT GEKIPPT SCHALTHEBEL |
| VOR DEN GEBRAUCH SCHRAUBEN PRUFEN |
| VOR DER BESTELLUNG UBERPRUFEN SIE BITTE DIE LETZTE VERSION DIESER ARTIKEL AUF DER INTERNET SEITE VON LIGHTTECH |

| ESPAÑA |
|---|
| (00) PIEZA ORIGINAL |
| (*) SELLAR CON SELLADOR DEBIL |
| (**) SELLAR CON SELLADOR MEDIO |
| MONTAJE CAMBIO NORMAL |
| MONTAJE CAMBIO INVERSO |
| VERIFICAR EL APRIETE ANTES DE UTILIZARLO |
| ANTES DE HACER EL PEDIDO, VERIFICAR LA ULTIMA VERSION EN LA WEB LIGHTTECH |