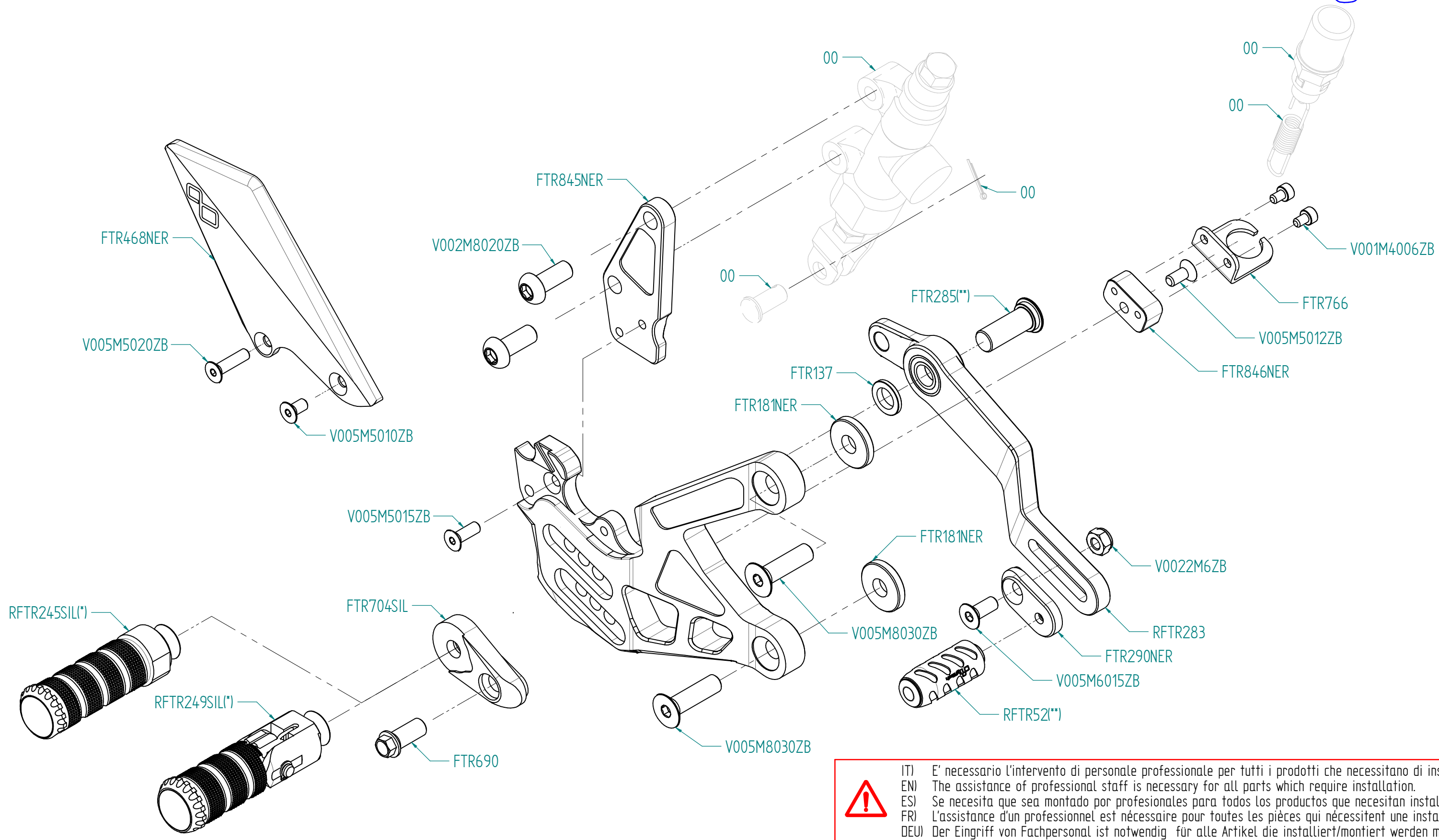



# FTRKA010 / FTRKA010W



 IT) E' necessario l'intervento di personale professionale per tutti i prodotti che necessitano di installazione.  
 EN) The assistance of professional staff is necessary for all parts which require installation.  
 ES) Se necesita que sea montado por profesionales para todos los productos que necesitan instalación.  
 FR) L'assistance d'un professionnel est nécessaire pour toutes les pièces qui nécessitent une installation.  
 DEU) Der Eingriff von Fachpersonal ist notwendig für alle Artikel die installiert/montiert werden müssen.

| ITALIA   |
|--|
| (00) PARTE ORIGINALE                                   |
| (*) BLOCCARE CON FRENAFILETTI DEBOLE                   |
| (**) BLOCCARE CON FRENAFILETTI MEDIO                   |
| CAMBIO NORMALE   |
| CAMBIO ROVESCIAIO                                      |
| VERIFICARE SERRAGGIO VITI PRIMA DELL'UTILIZZO          |
| PRIMA DI ORDINARE VERIFICARE L'ULTIMA RELEASE SUL SITO |

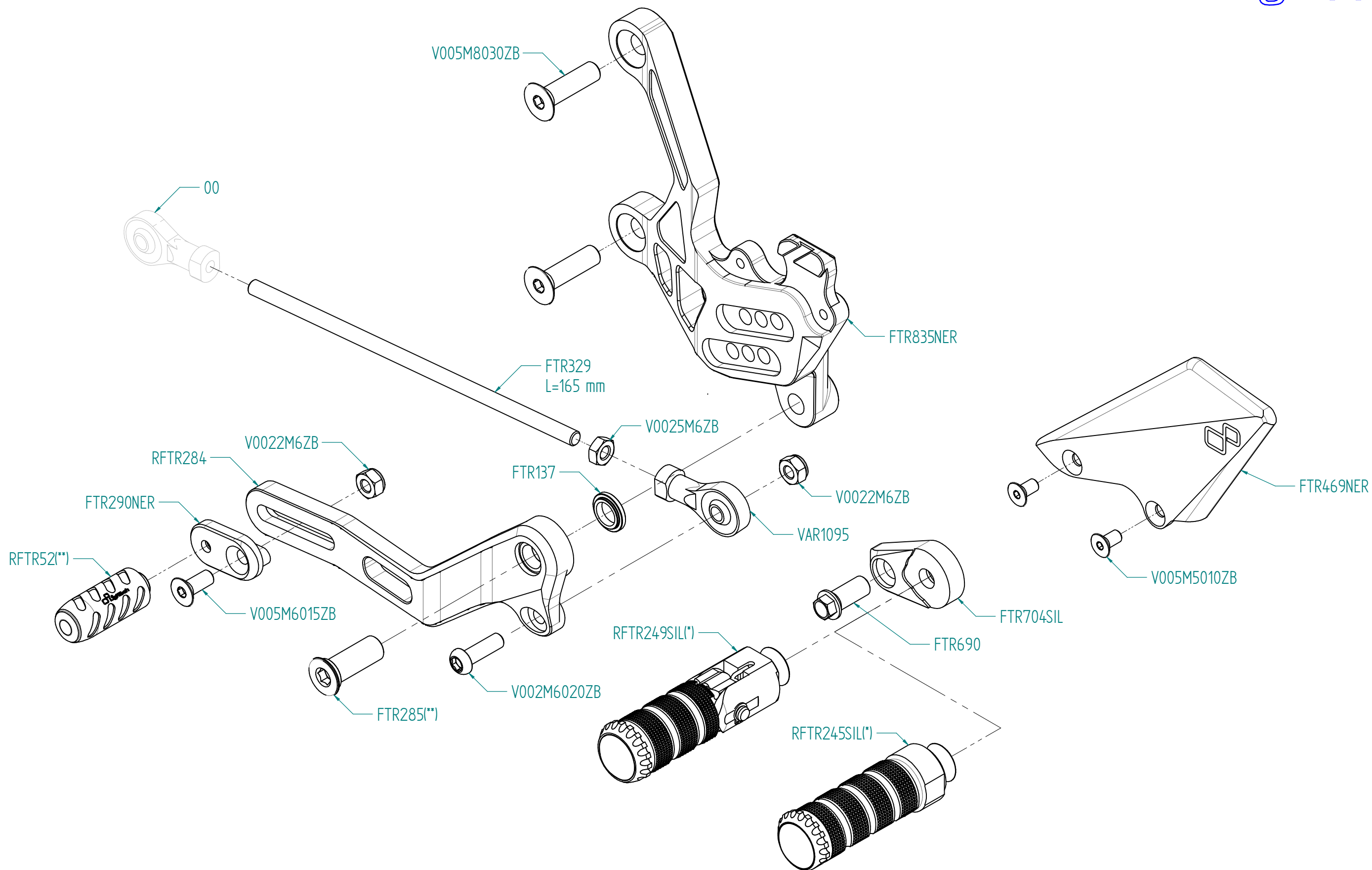
| ENGLAND   |
|---|
| (00) OEM PART                                       |
| (*) LOCKING WITH LOW STRENGHT THREAD LOCKER         |
| (**) LOCKING WITH MEDIUM STRENGHT THREAD LOCKER     |
| NORMAL MODE   |
| REVERSE MODE  |
| CONTROL THE THIGHTENING'S SCREW BEFORE USING        |
| BEFORE ORDER CHECKING THE LATEST RELEASE ON WEBSITE |

| FRANCE  |
|---|
| (00) PIECE ORIGINE  |
| (*) BLOCAGE AVEC FREIN FILET FAIBLE   |
| (**) BLOCAGE AVEC FREIN FILET MOYENNE                                       |
| MONTAGE VITESSE NORMALE   |
| MONTAGE VITESSE INVERSEE  |
| VERIFIER SERRAGE AVANT UTILISATION  |
| AVANT DE ORDONNER ON DOIT VERIFIER LA DERNIERE RELEASE SUR LE SITE INTERNET |

| DEUTSCHLAND  |
|--|
| (00) ORIGINAL TEIL   |
| (*) BEFESTIGEN MIT SWACH SCHRAUBEN SICHERUNGSMITTEL  |
| (**) BEFESTIGEN MIT MITTLEREN SCHRAUBEN SICHERUNGSMITTEL   |
| EINBAU MIT NORMALE SCHALTUNG   |
| EINBAU MIT GEKIPPT SCHALTHEBEL   |
| VOR DEN GEBRAUCH SCHRAUBEN PRUFEN  |
| VOR DER BESTELLUNG UBERPRUFEN SIE BITTE DIE LETZTE VERSION DIESER ARTIKEL AUF DER INTERNET SEITE VON LIGHTTECH |

| ESPAÑA  |
|---|
| (00) PIEZA ORIGINAL   |
| (*) SELLAR CON SELLADOR DEBIL   |
| (**) SELLAR CON SELLADOR MEDIO  |
| MONTAJE CAMBIO NORMAL   |
| MONTAJE CAMBIO INVERSO  |
| VERIFICAR EL APRIETE ANTES DE UTILIZARLO                                  |
| ANTES DE HACER EL PEDIDO, VERIFICAR LA ULTIMA VERSION EN LA WEB LIGHTTECH |

# FTRKA010 / FTRKA010W



| ITALIA   |
|--|
| (00) PARTE ORIGINALE                                   |
| (*) BLOCCARE CON FRENAFILETTI DEBOLE                   |
| (**) BLOCCARE CON FRENAFILETTI MEDIO                   |
| CAMBIO NORMALE   |
| CAMBIO ROVESCIAIO                                      |
| VERIFICARE SERRAGGIO VITI PRIMA DELL'UTILIZZO          |
| PRIMA DI ORDINARE VERIFICARE L'ULTIMA RELEASE SUL SITO |

| ENGLAND   |
|---|
| (00) OEM PART                                       |
| (*) LOCKING WITH LOW STRENGHT THREAD LOCKER         |
| (**) LOCKING WITH MEDIUM STRENGHT THREAD LOCKER     |
| NORMAL MODE   |
| REVERSE MODE  |
| CONTROL THE THIGHTENING'S SCREW BEFORE USING        |
| BEFORE ORDER CHECKING THE LATEST RELEASE ON WEBSITE |

| FRANCE  |
|---|
| (00) PIECE ORIGINE  |
| (*) BLOCAGE AVEC FREIN FILET FAIBLE   |
| (**) BLOCAGE AVEC FREIN FILET MOYENNE                                       |
| MONTAGE VITESSE NORMALE   |
| MONTAGE VITESSE INVERSEE  |
| VERIFIER SERRAGE AVANT UTILISATION  |
| AVANT DE ORDONNER ON DOIT VERIFIER LA DERNIERE RELEASE SUR LE SITE INTERNET |

| DEUTSCHLAND  |
|--|
| (00) ORIGINAL TEIL   |
| (*) BEFESTIGEN MIT SWACH SCHRAUBEN SICHERUNGSMITTEL  |
| (**) BEFESTIGEN MIT MITTLEREN SCHRAUBEN SICHERUNGSMITTEL   |
| EINBAU MIT NORMALE SCHALTUNG   |
| EINBAU MIT GEKIPPT SCHALTHEBEL   |
| VOR DEN GEBRAUCH SCHRAUBEN PRUFEN  |
| VOR DER BESTELLUNG UBERPRUFEN SIE BITTE DIE LETZTE VERSION DIESER ARTIKEL AUF DER INTERNET SEITE VON LIGHTTECH |

| ESPAÑA  |
|---|
| (00) PIEZA ORIGINAL   |
| (*) SELLAR CON SELLADOR DEBIL   |
| (**) SELLAR CON SELLADOR MEDIO  |
| MONTAJE CAMBIO NORMAL   |
| MONTAJE CAMBIO INVERSO  |
| VERIFICAR EL APRIETE ANTES DE UTILIZARLO                                  |
| ANTES DE HACER EL PEDIDO, VERIFICAR LA ULTIMA VERSION EN LA WEB LIGHTTECH |