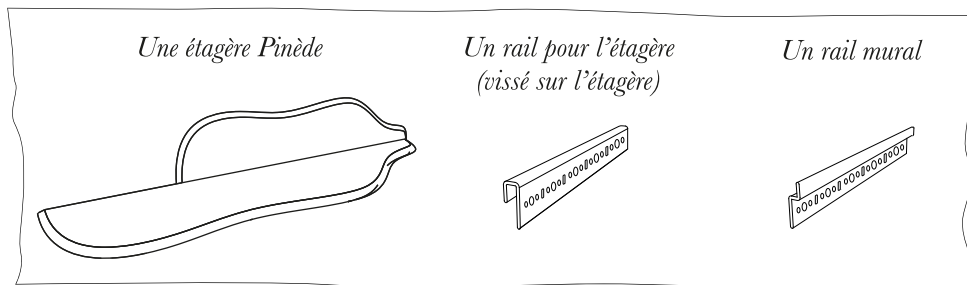


pinède

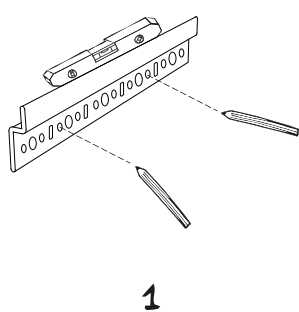
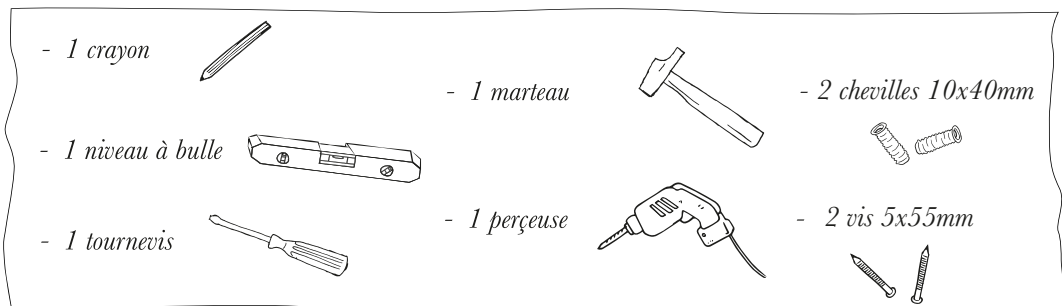
grand modèle

Notice de montage

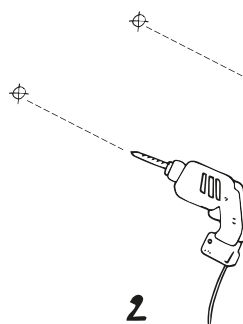
Dans votre colis :



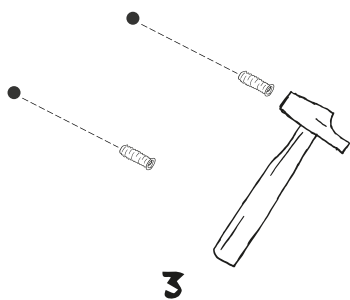
Ce qu'il vous faut :



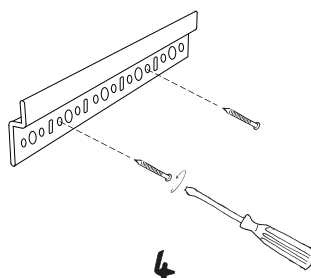
Positionnez votre rail contre le mur à l'aide d'un niveau à bulle et tracez 2 repères



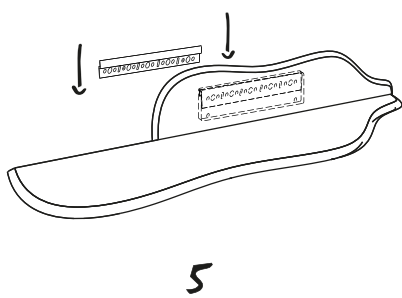
Percez



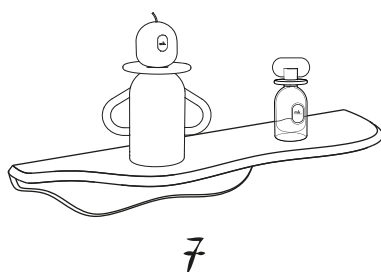
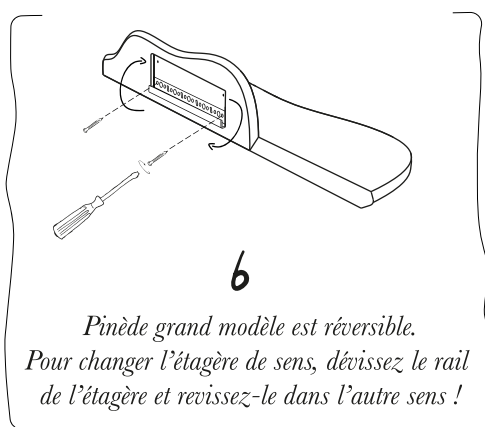
Insérez les chevilles dans les trous



Vissez le rail



Positionnez l'étagère sur le rail mural



Installez vos objets préférés et envoyez-nous une photo !
(bonjour@margauxkellercollections.com)

margauxkeller

COLLECTIONS