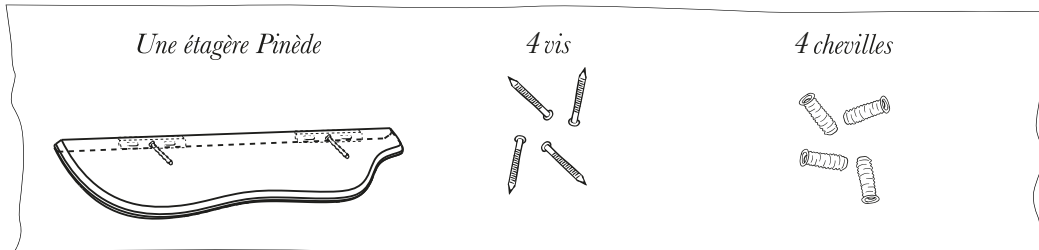


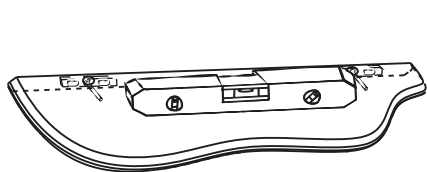
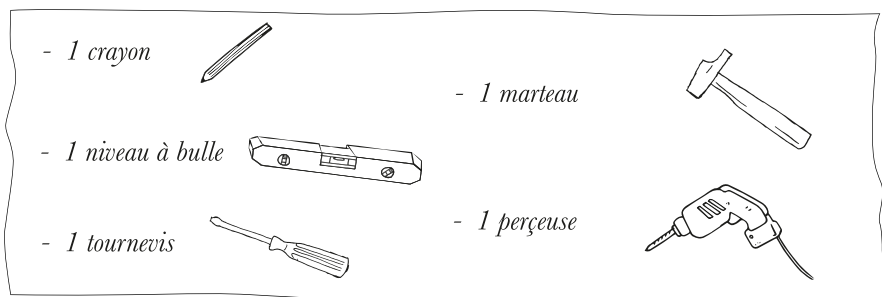
# pinède

## Notice de montage

Dans votre colis :

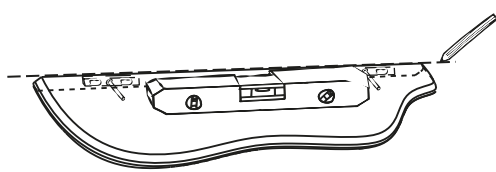


Ce qu'il vous faut :



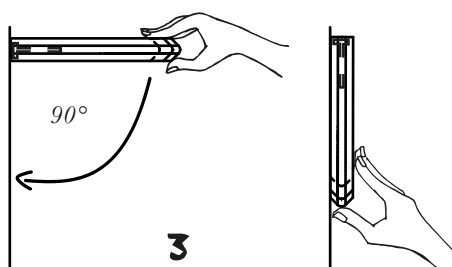
1

Positionnez votre étagère contre le mur à l'aide d'un niveau à bulle



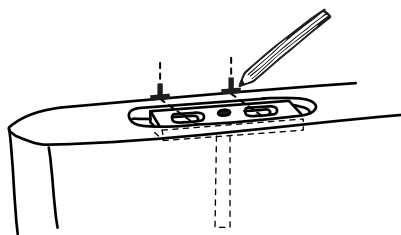
2

Tracez une légère ligne de repère le long de votre étagère



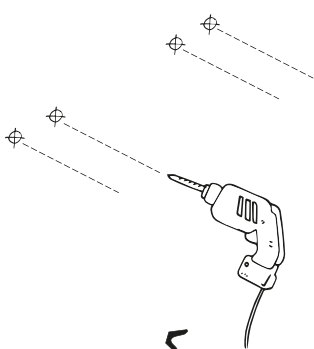
3

Basculer votre étagère à plat, contre le mur



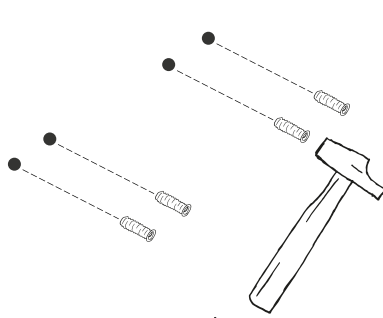
4

Tracez des repères sur la ligne, à l'intersection du centre des trous. x4 repères



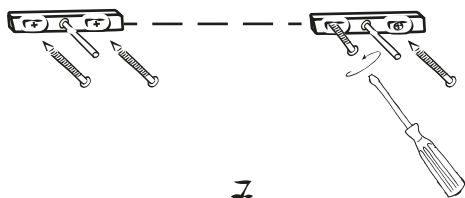
5

Percez



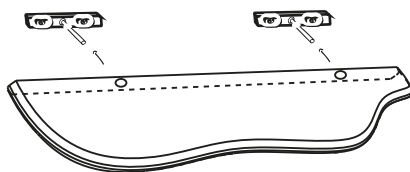
6

Insérez les chevilles dans les trous



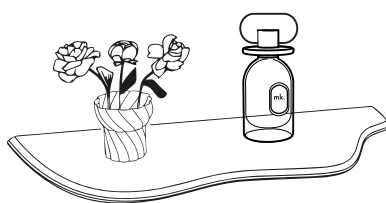
7

Vissez vos attaches métalliques sur les repères correspondants



8

Glissez l'étagère sur les tiges métalliques dans un sens ou dans l'autre.



9

Installez vos objets préférés et envoyez-nous une photo !  
([bonjour@margauxkellercollections.com](mailto:bonjour@margauxkellercollections.com))

**margauxkeller**

COLLECTIONS