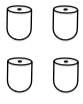


gaou

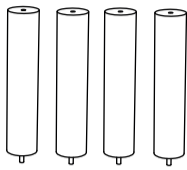
Notice de montage

Dans votre colis :

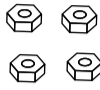
4 pieds



4 montants



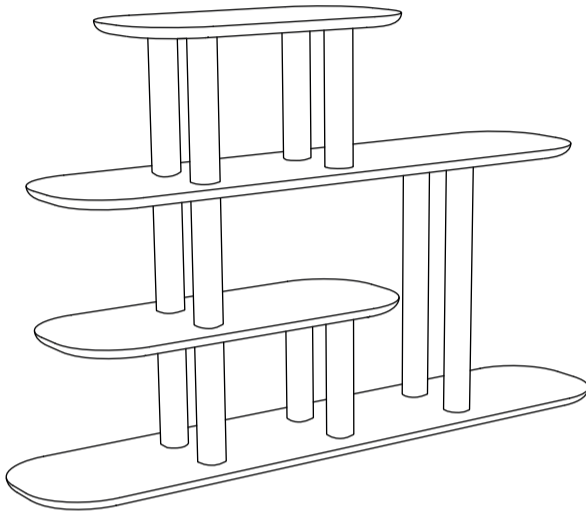
4 écrous



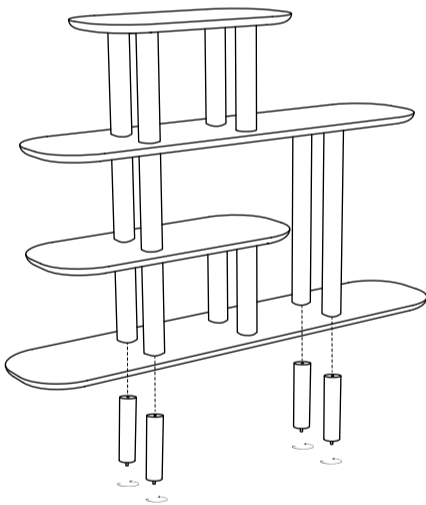
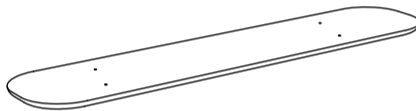
1 clés à pipe



Une bibliothèque Gaou

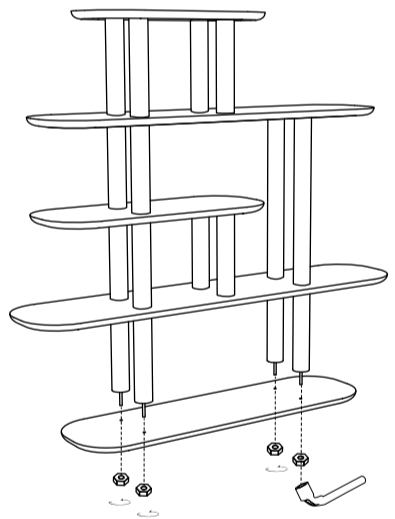


Un plateau inférieur



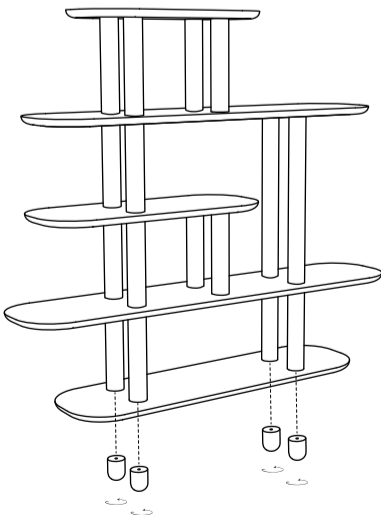
1

Vissez les 4 montants



2

Installez le plateau inférieur et vissez les écrous par dessous avec la clés à pipe



3

Vissez les pieds



4

Installez vos objets préférés et envoyez-nous une photo !
(bonjour@margauxkellercollections.com)

margauxkeller

COLLECTIONS