

bendor

Notice de montage

Dans votre colis :

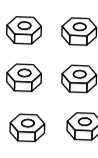
4 vis embouts torx



4 cache-vis adhésifs



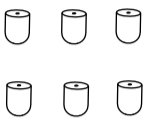
6 écrous



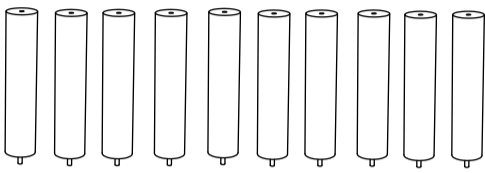
1 clés à pipe



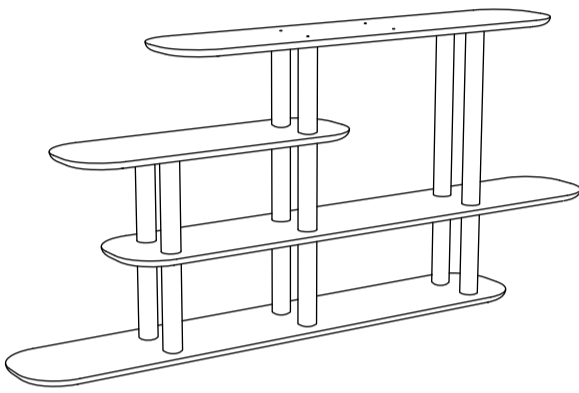
6 pieds



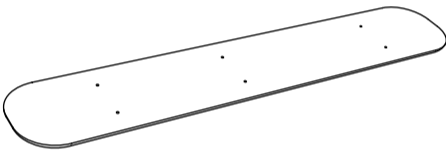
10 montants



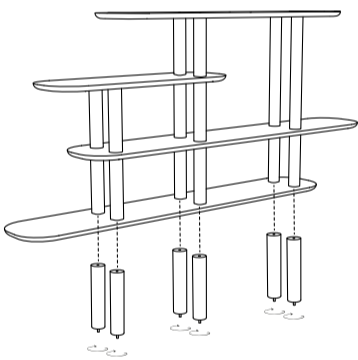
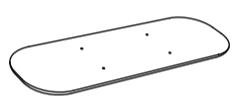
Une bibliothèque Bendor



1 plateau inférieur

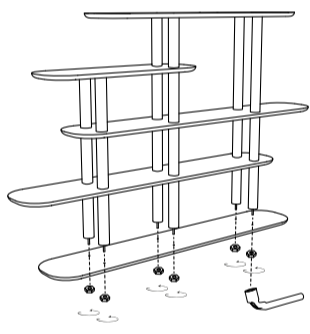


1 plateau supérieur



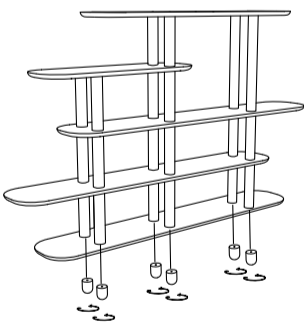
1

Vissez les 6 montants par dessous



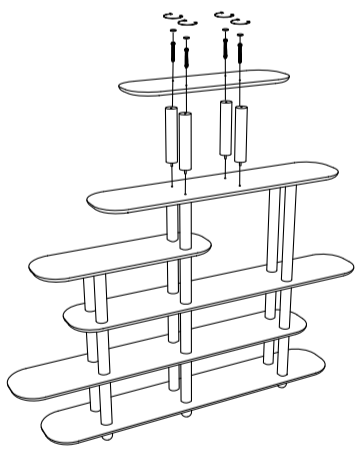
2

Installez le plateau inférieur et vissez les écrous par dessous avec la clés à pipe



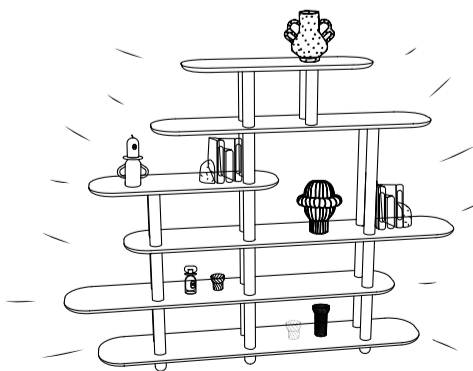
3

Vissez les pieds par dessous



4

Vissez les 4 montants du plateau supérieur, fixez le plateau supérieur à l'aide des 4 vis fournies, puis collez les cache-vis sur les têtes de vis pour les masquer



5

Installez vos objets préférés et envoyez-nous une photo !
(bonjour@margauxkellercollections.com)

margauxkeller

COLLECTIONS