

margauxkeller

COLLECTIONS



marius & jeannette

Vases en osier d'exception

margauxkeller

COLLECTIONS

Margaux Keller Collections, des séries d'objets et mobilier dessinées par la designer et fabriquées localement par des artisans au savoir-faire d'exception. Les pièces sont proposées en exclusivité sur un e-shop dédié.

www.margauxkellercollections.com

« Selon moi, les objets portent une dimension affective et émotionnelle qui réveille nos sens, nos souvenirs, notre héritage. J'aime jouer avec les codes et les traditions. Un vase peut nous emmener en voyage, nous offrir une échappée belle, une évasion. Les collections sont toutes inspirées de la Provence qui m'a vue grandir et qui voit aujourd'hui grandir mes enfants. Ses couleurs évidemment, ses paysages, la mer et ses mystères, son histoire, ses histoires, sa grandeur... Chaque série est un processus créatif, une aventure qui aboutit à une forme, une esthétique, un sens et une histoire. »

mk.



Margaux Keller, designer et co-fondatrice de la marque éponyme Margaux Keller Collections



La fabrication de notre vase Jeannette

marius & jeannette

Dessinées pour la Série 07, Au Vallon ! Marius et Jeannette sont deux sculptures végétales gigantesques, des pièces de vannerie d'exception. Inspirées de nasses de pêches traditionnelles, ces deux vases en osier naturel démesurés nous renvoie en enfance : les rapports d'échelle sont bouleversés et la vannerie ancestrale réinterprétée. La designer joue avec les codes et notre rapport aux objets qui nous entourent.

Glossaire : Marius et Jeannette, film français réalisé par Robert Guédiguian, 1997

-
Collection intemporelle

*Osier naturel traité autoclave
Tressé à la main de façon artisanale dans le Nord de la France
par un producteur d'osier*

Chaque pièce est unique et signée

Usage en intérieur ou en extérieur



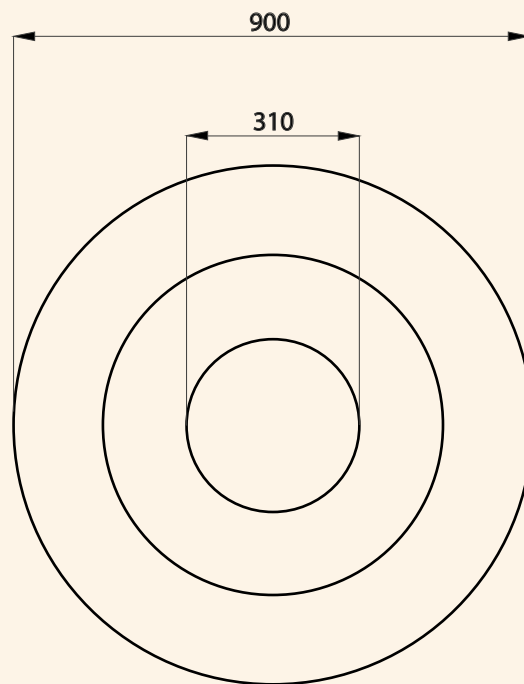
vases en osier
XXL

Marius

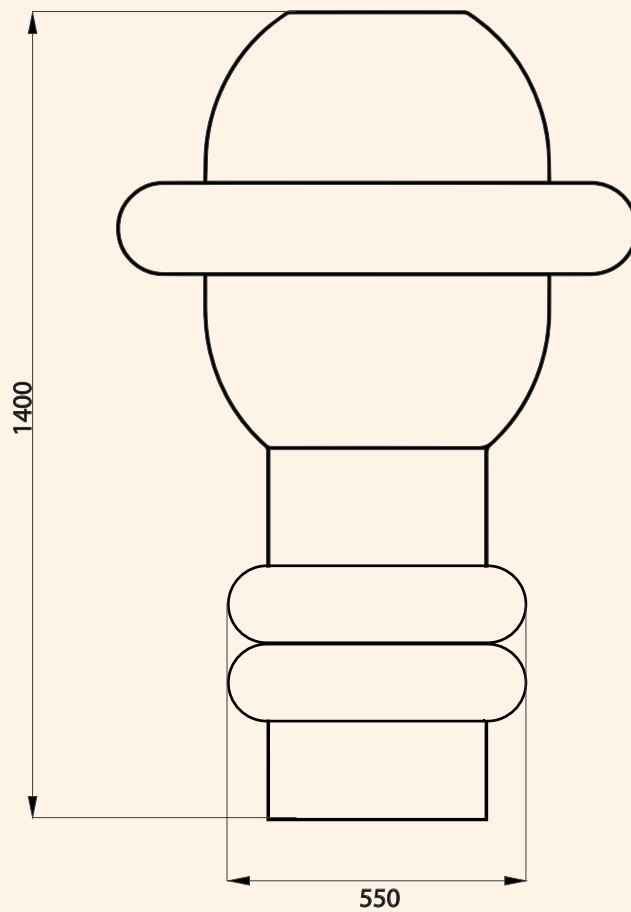


dimensions générales

Marius



vue de dessus



vue de face







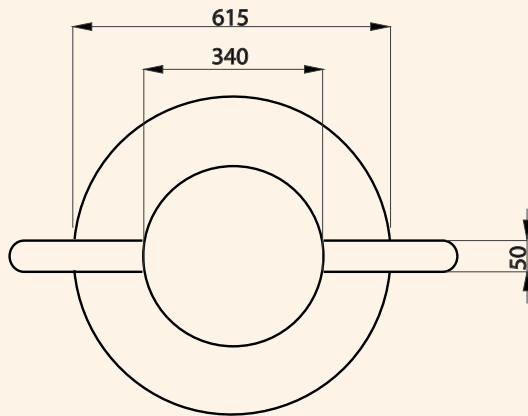
**vases en osier
XXL**

jeannette

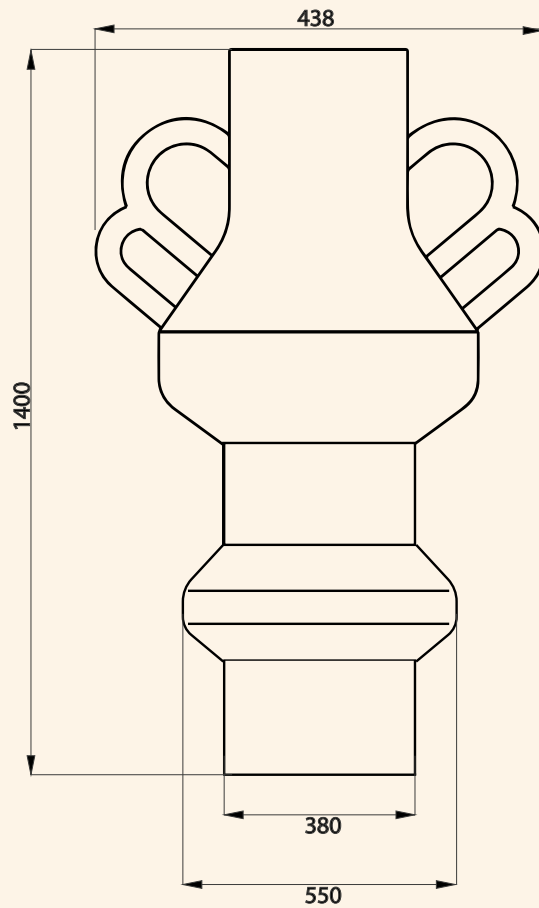


dimensions générales

Jeannette



vue de dessus



vue de face















Margaux Keller

Vous souhaitez plus d'informations ?

Contactez-nous !

bonjour@margauxkellercollections.com

m a r g a u x k e l l e r

COLLECTIONS