

margauxkeller

COLLECTIONS



m a i r e
BUREAU

margauxkeller

COLLECTIONS

Margaux Keller Collections, des séries d'objets et mobilier dessinées par la designer et fabriquées localement par des artisans au savoir-faire d'exception. Les pièces sont proposées en exclusivité sur un e-shop dédié.

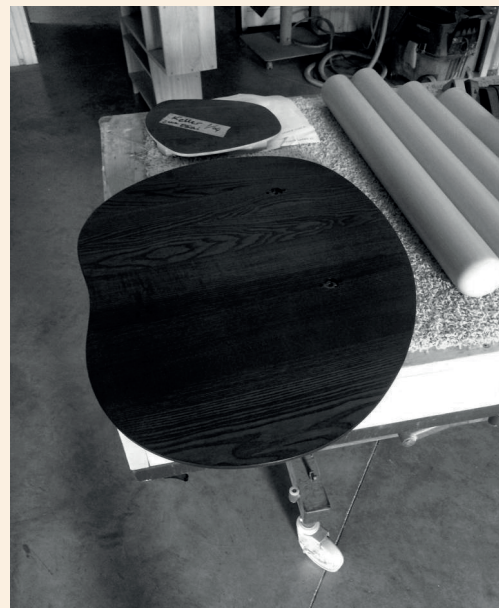
www.margauxkellercollections.com

« Selon moi, les objets portent une dimension affective et émotionnelle qui réveille nos sens, nos souvenirs, notre héritage. J'aime jouer avec les codes et les traditions. Un vase peut nous emmener en voyage, nous offrir une échappée belle, une évasion. Les collections sont toutes inspirées de la Provence qui m'a vue grandir et qui voit aujourd'hui grandir mes enfants. Ses couleurs évidemment, ses paysages, la mer et ses mystères, son histoire, ses histoires, sa grandeur... Chaque série est un processus créatif, une aventure qui aboutit à une forme, une esthétique, un sens et une histoire. »

mk.



Margaux Keller, designer et co-fondatrice de la marque éponyme Margaux Keller Collections



Fabrication du bureau Maire en Anjou

Maire

SÉRIE 09

Maire est un bureau d'appoint sculptural et aérien fabriqué dans une manufacture de mobilier française. Le plateau principal est souligné d'un plus petit plateau dont la forme organique invoque des courbes insulaires. *Maire* trouvera sa place partout dans la maison, pour un usage ponctuel ou un véritable bureau de travail.

*« Que le Soleil est beau quand tout frais il se lève,
Comme une explosion nous lançant son bonjour ! »*

Charles Baudelaire



Île Maire au large de Marseille



fabriqué
en France



design unique



matériau
naturel



sur-mesure



déclinaisons

Fabriqué en France dans un atelier familial au savoir-faire traditionnel et respectueux de l'environnement.

Bois de frêne massif issu des forêts françaises gérées durablement et tourné à la main.

Peinture laissant apparaître le veinage naturel du bois.

Chaque pièce est unique et signée.

Le Petit



Le Grand



coloris



chêne naturel



noir profond



vert pinède



ocre jaune



frêne foncé



rose calcaire



bleu azuré



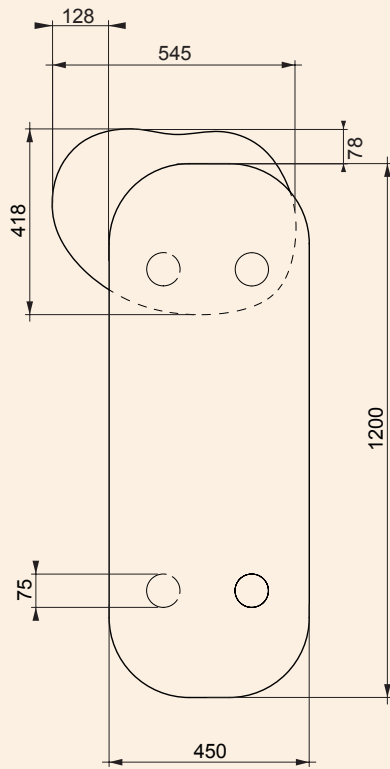
blanc coquille

Les échantillons coloris sont disponibles à la demande.

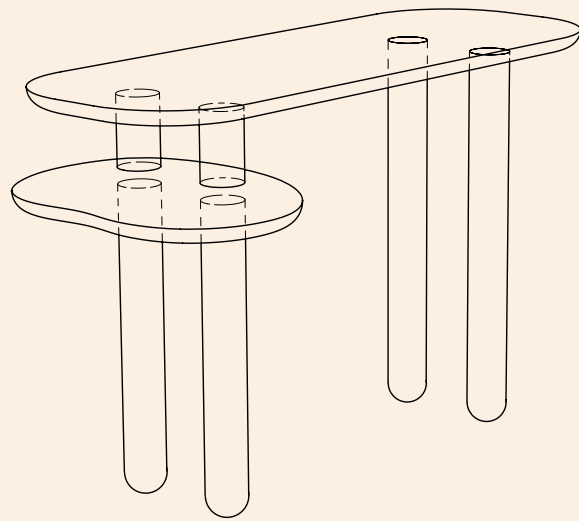
fiche technique

Bureau Maire, le Petit

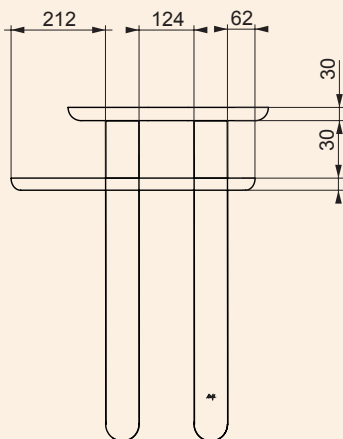
L 128 x P 58 x H 75 cm



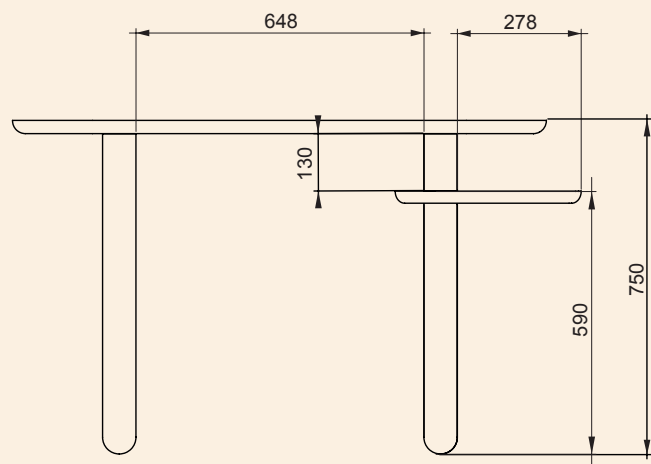
vue de dessus



vue de perspective



vue de côté



vue de face

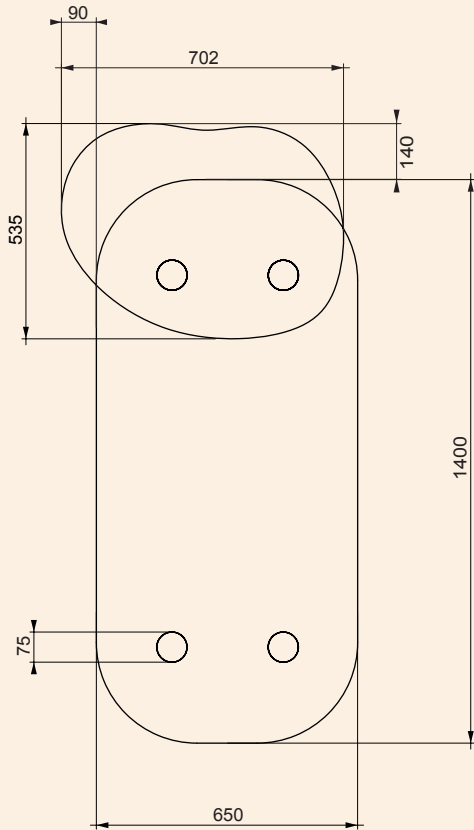




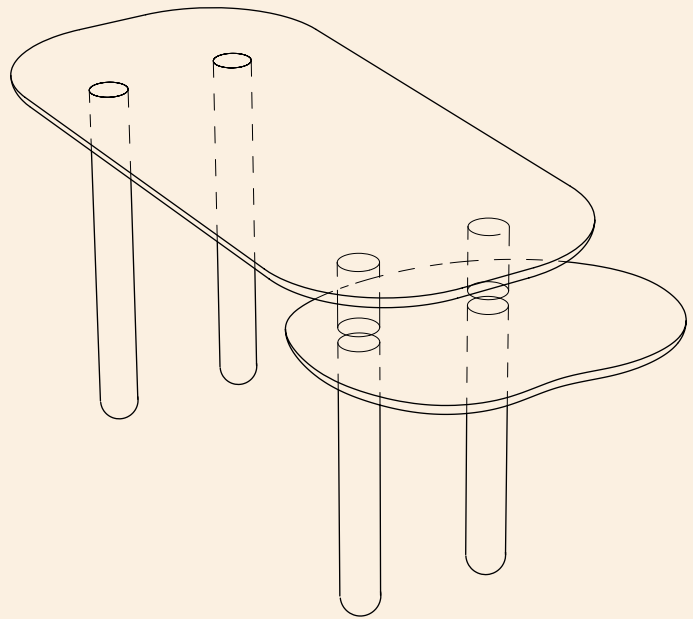
fiche technique

Bureau Maire, le Grand

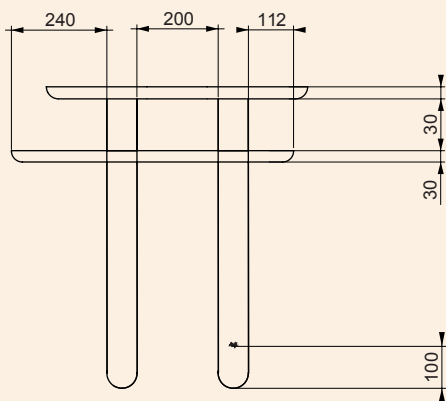
L 154 x P 74 x H 75 cm



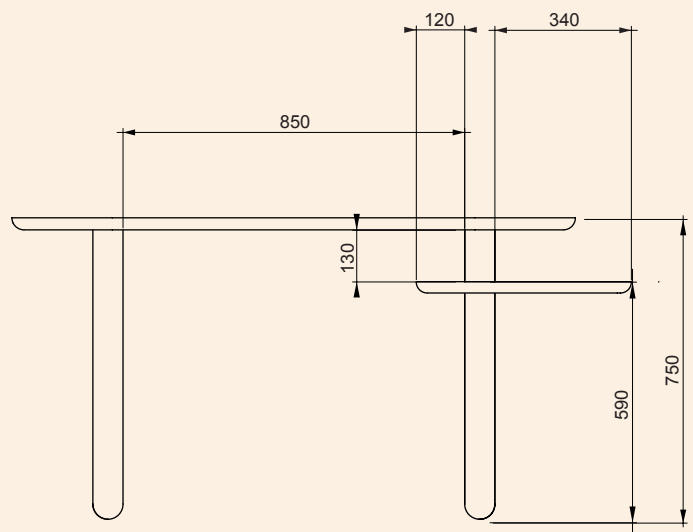
vue de dessus



vue de perspective



vue de côté



vue de face







informations de livraison

maïre

*La fabrication artisanale de notre bureau demande
un délai de 6 semaines.*

-

*Le bureau **maïre** vous est livré sous 10 à 15 jours.*

-

***maïre** est livré sur rendez-vous,
déballé et installé chez vous par un transporteur.*

accompagnement
sur mesure
mère

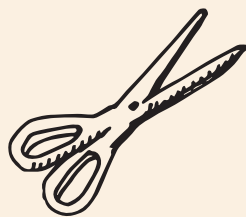
Adaptez la taille de notre bureau Mère à vos envies.

*Notre équipe vous accompagne dans le développement de pièces sur mesure
pour chacun de vos projets.*

Vous souhaitez plus d'informations ?

Contactez-nous !

bonjour@margauxkellercollections.com



m a r g a u x k e l l e r

COLLECTIONS