



ILUMINANDO CONTIGO



Edición 10

CATÁLOGO
www.toljy.com



INDUSTRIAS TOLJY

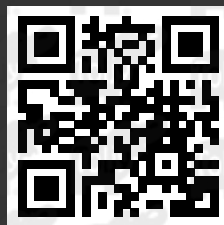
Iluminando contigo

Es una empresa 100 % mexicana con más de 30 años de experiencia, dedicada a la fabricación de equipos para iluminación, vial, industrial, comercial, arquitectónico, mobiliario urbano y postes en general, enfocados en brindar seguridad, confort, innovación y calidad a nuestros clientes, con productos fabricados con materiales de la más alta calidad, cumpliendo con la Norma Oficial Mexicana.

En Industrias Toljy, trabajamos día a día con una filosofía de mejora continua, basada en la calidad y el servicio, que hemos reflejado a través del personal que conforma cada uno de nuestros departamentos, construyendo juntos una historia de permanencia y consolidación en la industria de la transformación mexicana.

Trabajamos con materias primas de probada calidad, con el equipo más sólido en nuestra planta, buscando innovar a través del diseño de nuestros productos, brindando el servicio y atención que todo proyecto merece; así seguimos siendo la solución de la más alta calidad para nuestros clientes.

Hoy día estamos aprovechando los adelantos de las nuevas tecnologías de iluminación, con lo que nuestra gama de productos se fortalece, ofreciendo un catálogo más amplio para nuestros clientes. Todo esto en conjunto, hace que Industrias Toljy siga con paso firme en el mercado mexicano.



www.toljy.com



VISIÓN

Consolidarnos como marca mexicana líder en la fabricación de equipos para iluminación de exteriores, mobiliario urbano y postes, brindando productos de la más alta calidad, a través de una amplia red de distribuidores en toda la República Mexicana. Satisfacer la necesidades de cada cliente a través de capital humano en constante crecimiento y capacitación, llegando a ser la opción número uno del mercado.

MISIÓN

Brindar iluminación de calidad que genere seguridad, confort y ahorro de energía en cada proyecto, sumando bondades estéticas que se adapten a la arquitectura del lugar. Siempre buscando superen las expectativas de cada proyecto

VALORES

Honestidad • Responsabilidad • Calidad • Colaboración • Puntualidad • Integridad

CERTIFICACIONES



CONTENIDO

EGNOS 04

LINEAS DE PRODUCTOS 06

ALUMBRADO PÚBLICO / MODERNISTA

07

Lima Slim 08	Ovniled 14
Delta 09	Zulu 16
Endeavor 10	Lima 18
Poste Endeavor 11	Eco 20
Ovniflat 12	Zulu con sistema HG 22
Ovindelta 13	

POSTES CON LUZ / MODERNISTA

23

Euro V 24	Azur 27
Euro 4" 25	Niza 28
Euro 8" y Euro Tri 26	

ACCESORIOS / MODERNISTA

29

Brazo para poste 30	Crucetas lineales 33
Crucetas 32	Brazos 34

PUNTA DE POSTE / MODERNISTA

35

Ibiza 36	Madrid 42
Delta 38	Malaga, Galaxia 43
Gin 39	Siglo XXI 44
Hacienda Led 40	

MOBILIARIO URBANO / MODERNISTA

45

Bolardo Endeavor 46	Bolardo Lux 50
Bolardo Azur 47	Banca Mazatlán 51
Bolardo Niza y Zen 48	Banca Urbana 52
Bolardo Milán y Bilbao 49	

COMERCIALES / INDUSTRIALES Y REFLECTORES

53

Reflector Alfa 54	LMX 58
Alfa para Túnel 56	Wallpack, Wallpack-s 60
DLT 57	

ARQUITECTÓNICO / COLONIAL

61

Inglés, Inglés I	62	Irapuato	70
Antique	63	Chapultepec	71
Michoacán Petit	64	Coyoacán	72
Michoacán	66	Venecia	73
New Orleans, Mexicano	68	California	74
Libertad	69	Siglo XIX	76
Guanajuato	69	Sonora , Mérida	78

PUNTAS DE POSTE / COLONIAL

79

Campestre	80	Luis XV, Luis XV- I	85
Mini Hacienda	82	Orión	86
Cuernavaca	84		

MOBILIARIO URBANO / COLONIAL

87

Banca Porfiriana	88	Cesto Urbano	91
Banca León	89	Bolardo Tonanitla	92
Cesto Urbano 50	89	Bolardo Coyoacán	93
Cestoljy	90	Bolardo Urbano	94

ACCESORIOS / COLONIAL

95

Bases Ornamentales	96	Ménsulas y Rizos	100
Remates y Brazos	98		

POSTES

101

Reforma	102	Recto Circular	106
Telescópico	102	Cónico Circular	107
Náutico	103	Cónico Cuadrado	108
Dubai	104	Recto Cuadrado	108
Lima	105		

SOLUCIONES CUSTOM

109

SOLUCIONES

112

ICONOGRAFÍA



Punta de poste



Directo a muro



Con rótula



Grado de protección



Colgante



Con abrazadera



Potencia max.



Voltaje



Con brazo



Suspendido

Nota: Todas las medidas son en milímetros, a menos que se exprese diferente

SOMOS EL FUTURO

EGNOS  PT

egnos.com.mx

EGNOS



¿QUE ES LA TELEGESTIÓN?

Es una red de interconexión que trabaja a través de internet, en el cual se guarda información y/o datos de manera segura y se controla a través de la red de alumbrado público.

¿QUÉ ES EGNOS?

Egnos es un sistema de telegestión que permite controlar, programar y atenuar los luminarios enlazados al sistema a través de software.

BENEFICIOS

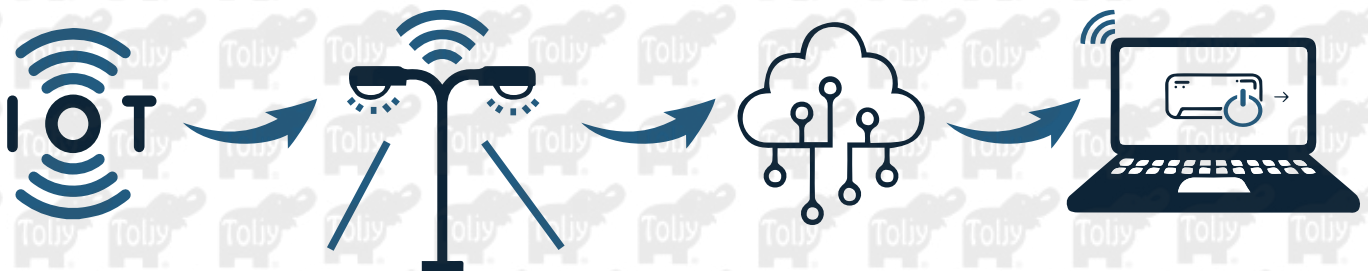
- Controlar la luz desde cualquier punto y/o hotspot.
- Gestiona por secciones como: zonas, colonias, vialidades, calles, etc.
- Rapidez en la detección e identificación de incidencias o fallas en los equipos.
- Dimeo de luminarias de acuerdo al flujo de personas y vehículos orientados al ahorro energético y/o seguridad.

CARACTERÍSTICAS

- Opera directo en la nube.
- Dimeo, encendido y apagado.
- Control por grupos o por zona.
- Mapa y localización de los dispositivos.
- Monitoreo del consumo energético.
- Estado en tiempo real de luminarias.
- Almacenamiento de datos para análisis.
- Protocolo de comunicación de equipos.

EQUIPAMIENTO ADICIONAL:

- Cámaras.
- Micrófonos.
- Sensores de movimiento, sísmicos y de ruido.
- Hotspot.
- Equipos para medir la calidad del aire.
- Enlace con C4 y C5.





ALUMBRADO PÚBLICO

Vialidades,
Estacionamientos,
Parques, Plazas.



POSTES CON LUZ

Andadores,
Estacionamientos,
Parques, Plazas cívicas.



ARQUITECTÓNICO

Pueblos mágicos
Parques, Plazas cívicas
Fraccionamientos.



PUNTAS DE POSTE

Parques, Plazas cívicas
Fraccionamientos,
Pueblos mágicos.



COMERCIALES

Áreas deportivas,
Almacenes
Naves Industriales,
Super postes.



ACCESORIOS

Vialidades,
Estacionamientos,
Parques, Plazas.



MOBILIARIO URBANO

Parques, Plazas,
Explanadas,
Pueblos Mágicos,
Campus Universitarios.



POSTES

Vialidades,
Estacionamientos,
Parques, Plazas cívicas
Pueblos Mágicos, etc.

ALUMBRADO PÚBLICO

ILUMINACIÓN VIAL



LIMA SLIM

Cat. TLIMA

50 W A 100 W máx.

Luminario para alumbrado público de alta eficiencia lumínica, fabricado de extrusión de aluminio, cuenta con vetas para mejor disipación de calor, canaletas para desahogo de agua, con un niple fabricado de inyección de aluminio, el luminario se encuentra sellado internamente con tapones de silicón que garantiza la hermeticidad del luminario.



Montaje En niple con entrada cónica para acoplarse en brazo de 2" ó 1 1/2" nominal.

Medidas (mm)		Curva Fotométricas	Temperatura de color
50W	100W	II	3000 K
A- 143	A- 143	*III	4000 K
B- 300	B- 438	*IV	5000 K
C- 86	C- 86	V	
D- 74	D- 74		
E- 388	E- 526		

*Únicamente bajo pedido

Tecnología	Iconografía
LED	

NOM **PAESE** Programa de Ahorro de Energía del Sector Eléctrico de la Comisión Federal de Electricidad

10 años de garantía contra defectos de fabricación

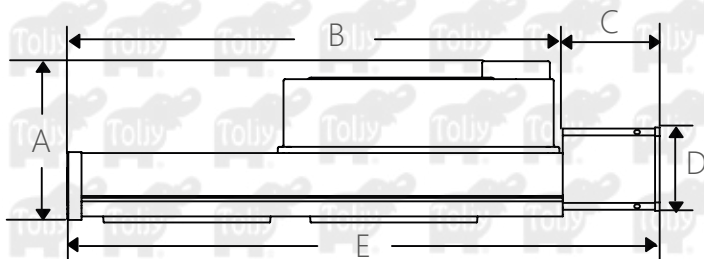
LIMA SLIM 50W



LIMA SLIM 100 W



Ejemplo de montaje



DELTA

Cat. TDLTPE / TDLTRO

50 W A 150 W máx.



Luminario para alumbrado público de alta eficiencia lumínica, fabricado de inyección a presión de aluminio, cuenta con 22 vetas externas y 30 internas para mejor disipación de calor, sellado para evitar filtración de polvo y humedad dentro del conjunto óptico, opción con rótula para dar grados de inclinación o percha para montaje directo al poste.

Montaje

TDLTPE - En percha directo al poste.

TDLTRO - Con rótula para colocar en brazo o niple no mayor a 1 1/2" Ø nominal

Medidas (mm)		Curva Fotométricas	Temperatura de color
TDLTPE	TDLTRO	II	3000 K
A-440	A-440	*III	4000 K
B-182.66	B-208	*IV	5000 K
		V	

*Únicamente bajo pedido

Tecnología

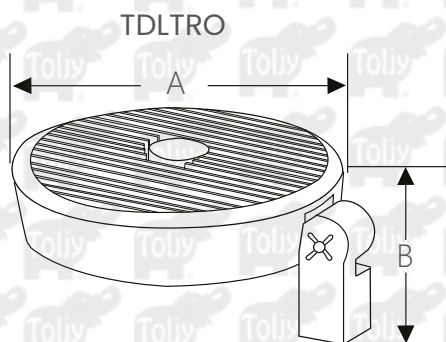
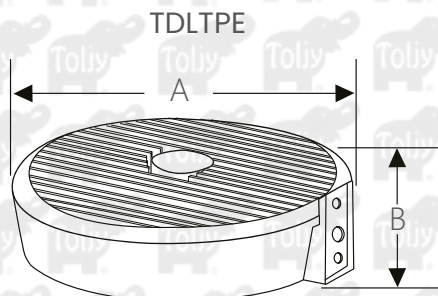
LED

Iconografía

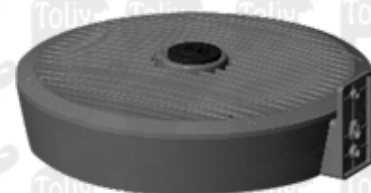


NOM 5

años de garantía contra defectos de fabricación



Con percha Cat. TDLTPE



Con percha Cat. TDLTRO





MAZATLÁN , SINALOA

ENDEAVOR

Cat. EDAVR







50 W A 70 W máx.

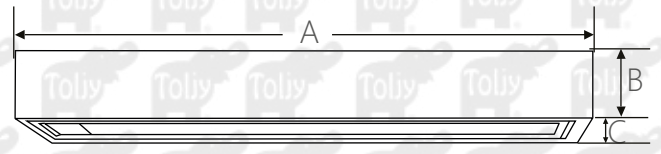
Luminario para alumbrado público de alta eficiencia lumínica, fabricado de lámina de aluminio calibre 14, cuenta con cristal termotemplado resistente al impacto, empaque de silicón para protección contra el polvo, cuenta con disipador de calor interno hecho de lámina calibre 10 preformada y soldada al cuerpo de aluminio, opción a peatonal y vial.

Montaje Directo a poste de PTR de 4" x 6"

Medidas (mm)		Curva Fotométricas	Temperatura de color
Vial	Peatonal	II	3000 K
A-1000	A-605		*4000 K
B-95	B-95		5000 K
C-155	C-155		

*Únicamente bajo pedido

Tecnología	Iconografía
LED	   



NOM 5 años de garantía contra defectos de fabricación

POSTE ENDEAVOR

Cat. EPDVR

4 m A 9 m máx.

Poste fabricado de lámina de perfil PTR de 4" x 6" calibre 11.

El poste esta fabricado en dos secciones a partir de 7m, 8m, y 9m.

Acabados:

- Terminado en Prymer
- *Acabado en pintura alquidámica
- *Acabado en pintura en polvo aplicación electrostática (poste menor a 7 m)
- *Galvanizado por inmersión en caliente

Tabla de codificación

* Los postes galvanizados no cuentan con acabado adicional.

Catálogo	Altura	Aplicación	Acabado	Color	Registro	Placa Base
EPDVR	(4) 4m (5) 5m (6) 6m (7) 7m (8) 8m (9) 9m	(1) Estándar	(P) Primer (PA) Pintura Alquidámica (PE) Pintura Electrostática (GI) Galvanizado en inmersión	(B) Blanco (N) Negro (GG) Gris Gráfito (GC) Gris Claro (CT) Café Tabaco (S) Sin acabado	(S) Si (N) No	(D) (30X30) 19 cm entre centros Barrenos 1 1/8"



POSTE ENDEAVOR SENCILLO



POSTE ENDEAVOR-W



POSTE ENDEAVOR PEATONAL y VIAL

OVNIFLAT

Cat. TDLTOVF

50 W A 100 W máx.

Luminario para alumbrado público de alta eficiencia lumínica, fabricado de sólida fundición de aluminio, con 14 vetas para disipación de calor, cristal termo-templado resistente al impacto, el equipo se encuentra sellado para evitar filtración de agua y polvo dentro del conjunto óptico, con brazo y abrazaderas de aluminio para colocar directo al poste, cuenta con la opción de rótula para dar grados de inclinación.



Montaje

En brazo con abrazaderas para colocar directo al poste.
Con rótula para colocar en brazo o niple no mayor a 1 1/2" Ø nominal.

Medidas (mm)		Curva Fotométricas	Temperatura de color
A-1	A-2	II	3000 K
A-181	A-414	*III	*4000 K
B-573	B-806	*IV	5000 K
A-3		V	
A-403	B-381 C-176		

*Únicamente bajo pedido

Tecnología

LED



Iconografía

NOM 5

años de garantía contra defectos de fabricación

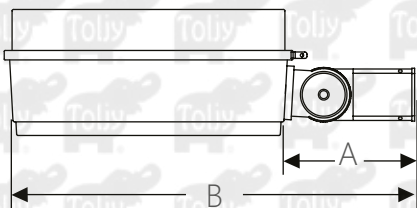
OVNIFLAT CON RÓTULA



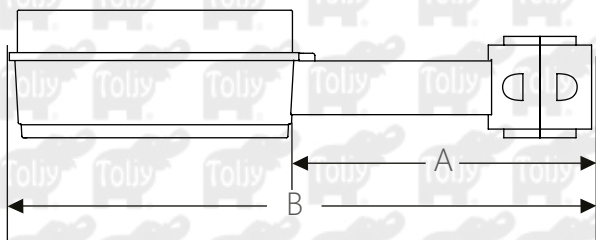
OVNIFLAT CON BRAZO



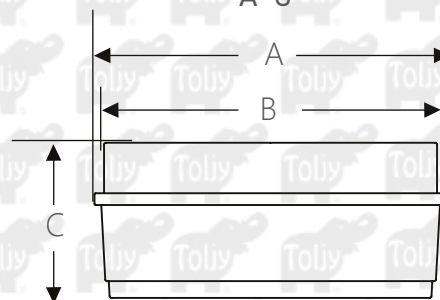
A-1



A-2



A-3





OVNIDELTA

Cat. TDLTOVD

50 W A 150 W máx.

Luminario para alumbrado público de excelente eficiencia lumínica, fabricado de inyección a presión de aluminio liga 380, cuenta con 22 disipadores térmicos externos y 30 internos para no exceder la temperatura de operación de los componentes electrónicos logrando una buena disipación de calor, brazo con abrazadera para montar directo al poste, con un diseño modernista ideal para vialidades.

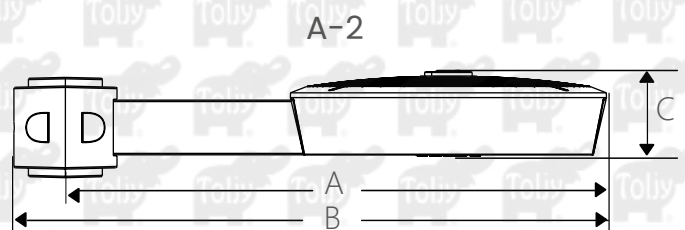
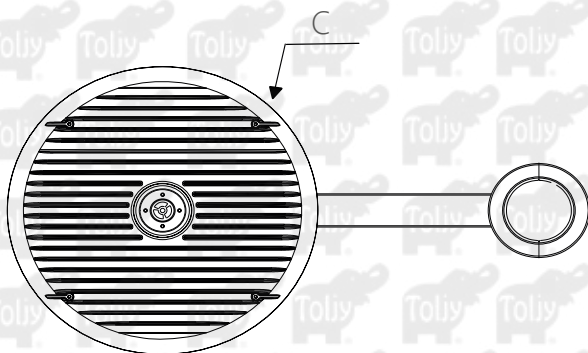
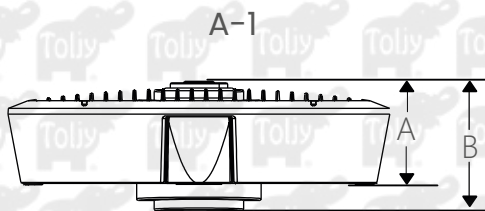
Montaje En brazo con abrazaderas para colocar directo al poste.

Medidas (mm)		Curva Fotométricas	Temperatura de color
A-1	A-2	II	3000 K
A-111.67	A-533	*III	4000 K
B-141.82	B-824.75	*IV	5000 K
C-Ø440	C-119.47	V	

*Únicamente bajo pedido

Tecnología	Iconografía
LED	    

NOM 5 años de garantía contra defectos de fabricación





CÁRDENAS , TABASCO

OVNILED

Cat. TDLTOV

50 W A 100 W máx.

Luminario para alumbrado público de alta eficiencia lumínica, fabricado de sólida fundición de aluminio, con 14 vetas para mejor disipación de calor, cristal termotemplado resistente al impacto, el equipo se encuentra sellado con empaques de silicón para evitar filtración de agua y polvo dentro del conjunto óptico, con brazo y abrazaderas de aluminio para colocar directo al poste, cuenta con la opción de rótula para dar grados de inclinación



Montaje

En brazo con abrazaderas para colocar directo al poste.
Con rótula para colocar en brazo o niple no mayor a 1 1/2" Ø nominal.

OVNILED CON BRAZO



OVNILED CON RÓTULA



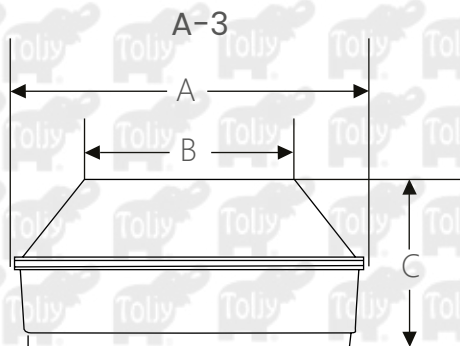
Medidas (mm)		
A - 1	A-2	A-2
A-414	A-181	A-Ø403
B-806	B-573	B-Ø242
		C-216

Curva Fotométricas	Temperatura de color
II, *III, *IV, V	3000 K, *4000 K, 5000 K

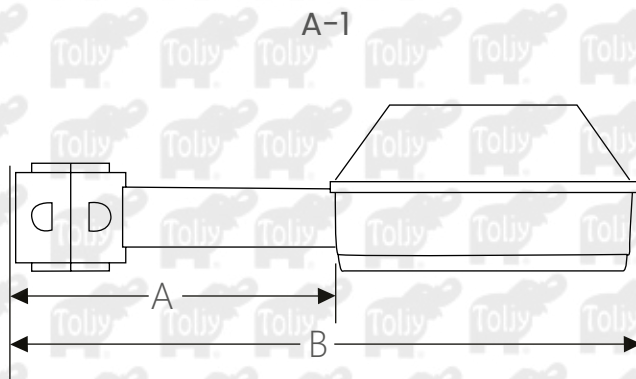
*Únicamente bajo pedido

Tecnología	Iconografía
LED	    

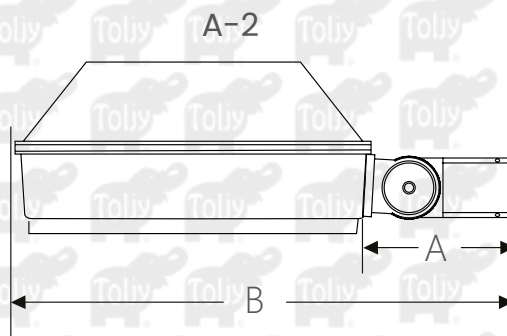
NOM 5 años de garantía contra defectos de fabricación



OVNILED CON BRAZO



OVNILED CON RÓTULA



CÁRDENAS, TABASCO





SANTIAGO DE QUERÉTARO, QUERÉTARO

ZULU

Cat. TLZLU

40 W A 100 W máx.



Luminario para alumbrado público de alta eficiencia lumínica, fabricado de inyección a presión de aluminio, cuenta con 16 vetas para mejor disipación de calor, canaletas para desahogo de agua, grasas de sujeción, cristal termotemplado resistente al impacto, rótula para dar grados de inclinación, empaque de silicón para evitar filtración de agua y polvo dentro del conjunto óptico.

Montaje

Con rótula para colocar en brazo o niple no mayor a 1 1/2" Ø nominal

Medidas (mm)	Curva Fotométricas	Temperatura de color
A-220	II	3000 K
B-360	*III	*4000 K
C-380	*IV	5000 K
	V	

*Únicamente bajo pedido

Tecnología

LED

Iconografía

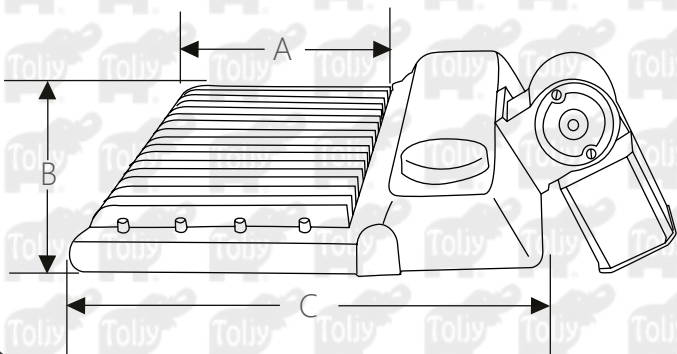


NOM

PAESE
Programa de Ahorro de
Energía del Sector Eléctrico
de la Comisión Federal de Electricidad

10

años de garantía
contra defectos de
fabricación





EXPLANADA



telcel

PACHUCA, HIDALGO



LIMA

Cat. TLIMA

50 W A 180 W máx.

Luminario para alumbrado público de alta eficiencia lumínica, fabricado de extrusión de aluminio, cuenta con vetas para mejor disipación de calor, canaletas para desahogo de agua, rótula para dar grados de inclinación, con empaque de silicón que garantiza la hermeticidad del luminario.

Montaje

Con rótula para colocar en brazo o niple no mayor a 1 1/2" Ø nominal

Medidas (mm)

50 W	100 W	150 W	180 W
A-181	A-181	A-181	A-181
B-483.5	B-583.5	B-783.5	B-983.5
C-115	C-115	C-115	C-115
D-92	D-92	D-92	D-92

Curva Fotométricas

II, *III, *IV, V

Temperatura de color

3000 K, 4000 K, 5000 K

*Únicamente bajo pedido

Tecnología

LED



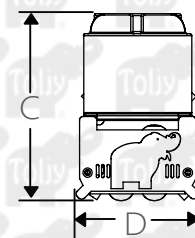
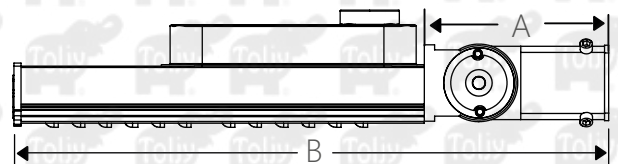
Iconografía

NOM

PAESE
Programa de Ahorro de
Energía del Sector Eléctrico
de la Comisión Federal de Electricidad

5

años de garantía
contra defectos
de fabricación





TAPACHULA, CHIAPAS



ECO

Cat. TECOL

100 W A 180 W máx.

Luminario para alumbrado público de alta eficiencia lumínica, fabricado de inyección a presión de aluminio, cuenta con 13 vetas para mejor disipación de calor, canaletas para desahogo de agua, grapas de sujeción, cristal termotemplado resistente al impacto, rótula para dar grados de inclinación, empaque de silicón para evitar filtración de agua y polvo dentro del conjunto óptico.

Montaje

Con rótula para colocar en brazo o niple no mayor a 1 1/2" Ø nominal.

Medidas (mm)		Curva Fotométricas	Temperatura de color
A-1	A-2	II	3000 K
A-305	A-100	*III	*4000 K
B-505	B-340	*IV	5000 K
	C-190	V	

*Únicamente bajo pedido

Tecnología

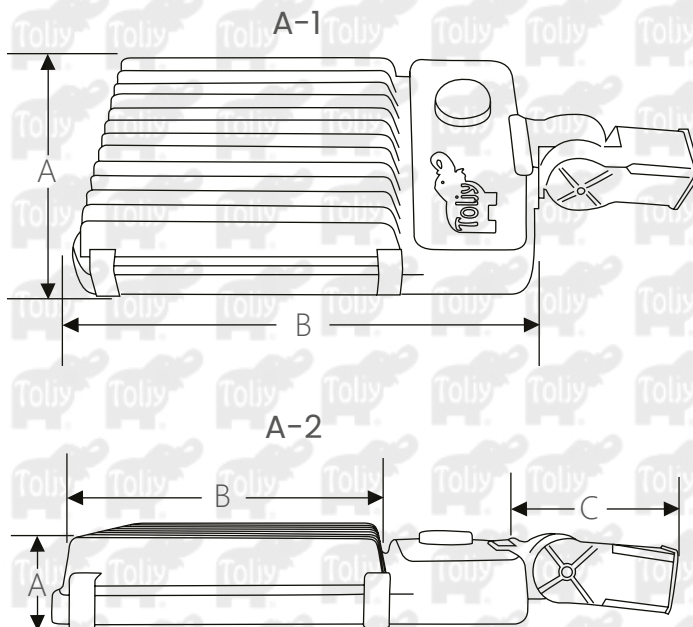
Iconografía

LED



NOM 10

años de garantía contra defectos de fabricación





EXPLANADA

CULIACÁN, SINALOA

ZULU CON SISTEMA HG

Cat. TLZLU

40 W A 100 W máx.



Luminario para alumbrado público de alta eficiencia lumínica fabricado en inyección a presión de aluminio liga 380, cuenta con vetas seccionadas que conducen el calor al exterior para mantener a los módulos led en una temperatura optima de operación, cuenta con cristal termotemplado de alta resistencia al impacto y el equipo se encuentra sellado para evitar filtración de agua y polvo dentro del conjunto óptico.

Montaje En sistema HG, cuenta con un acoplamiento interno preparado para montarse directo en poste

Medidas (mm)		Curva Fotométricas	Temperatura de color
A-1	A-2	II	3000 K
A-1200	A-277	*III	*4000 K
B-665	B-263.5	*IV	5000 K
C-477	C-72.20	V	
A-3			
A-1200	B-76.20	C-93.5	

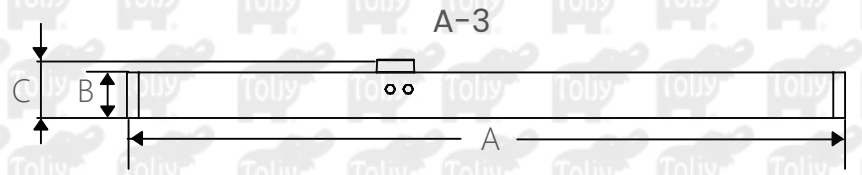
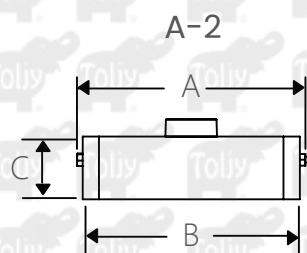
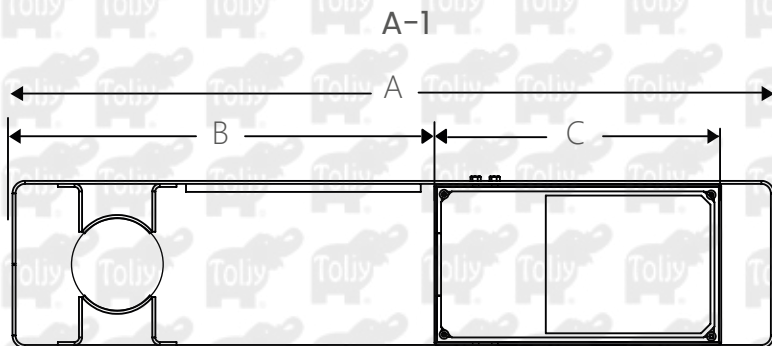
*Únicamente bajo pedido

Tecnología	Iconografía
LED	

NOM 5 años de garantía contra defectos de fabricación



DIÁMETRO DEL POSTE DE 5"



POSTES CON LUZ



POSTE EURO V

Cat. EROV

45W máx.



Poste para uso arquitectónico con una alta emisión lumínica, fabricado en tubo de acero rolado en frío calibre 16 de 4" nominal, cuenta con un difusor de acrílico opalino color blanco, terminado con pintura en polvo aplicada mediante proceso electrostático y horneado resistente a la radiación ultravioleta. Utilizado para exterior como columna, con un agradable diseño modernista.

Cuenta con 3 opciones para la colocación del acrílico alto, medio y bajo.

Montaje

En placa base de 25 cm x 25 cm, a 19 cm entre centros.

Medidas (mm)

A-1	A-2	A-3
A-2600	A-2600	A-2600
B-216	B-830	B-1444
C-614	C-614	C-614
D-1770	D-1156	D-542

Tecnología

LED

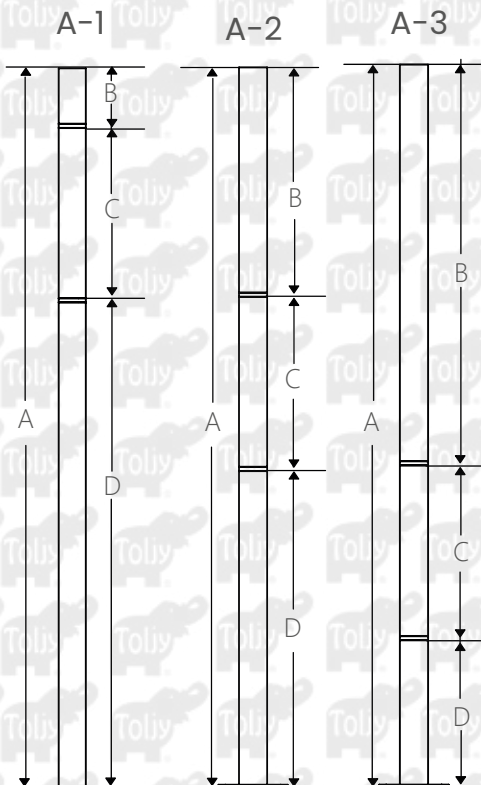
Temperatura de color

3000 K, 5000 K

Iconografía



5 años de garantía contra defectos de fabricación



ALTO

MEDIO

BAJO

POSTE EURO 4"

Cat. ERO4P

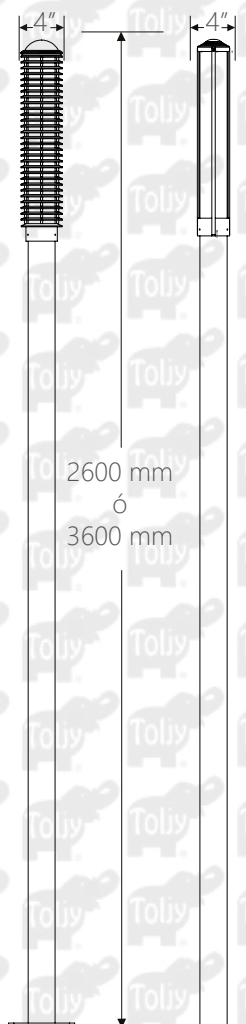
45 W máx.



Poste fabricado en tubo de acero rolado en frío de 4" Ø nominal con distribución simétrica, cuenta con un difusor de acrílico opalino, terminado con pintura en polvo aplicada mediante proceso electrostático y horneada resistente a la radiación ultravioleta, cuenta con opción a barras o louvers.

Montaje En placa base de 25 cm x 25 cm, a 19 cm entre centros.

Altura de poste (mm)	Tecnología
2600 ó 3600	LED
Curva Fotométricas	Temperatura de color
Simétrica	3000 K, 5000 K
Iconografía	
  	5 años de garantía contra defectos de fabricación



LOUVERS

BARRAS



POSTE EURO 8"

Cat. ERO8P

45W máx.

Poste fabricado en tubo de acero de 8" Ø nominal con distribución simétrica, cuenta con un difusor de acrílico transparente, terminado con pintura en polvo aplicada mediante proceso electrostático y horneada resistente a la radiación ultravioleta, cuenta con opción a louvers internos para mayor protección.



Montaje

En placa base de 25 cm x 25 cm, a 19cm entre centros.

Altura de poste (mm)	Tecnología
2600, 3600 ó 4600	LED
Curva Fotométricas	Temperatura de color
Simétrica	3000 K, 5000 K

Iconografía



5 años de garantía contra defectos de fabricación

POSTE EURO TRI

Cat. EROTRI

75W máx.

Poste con cuerpo de geometría triangular fabricado de lámina de acero rolado en frío calibre 16, cuenta acrílico opalino de 3mm de espesor resistente al impacto, cuenta con empaque para evitar filtración de agua.



Montaje

Mediante placa base de 25 cm x 25 cm, a 19 cm entre centros.

Altura de poste (mm)	Tecnología
2600 ó 3200	LED
Curva Fotométricas	Temperatura de color
Simétrica	3000 K, 5000 K

Iconografía



5 años de garantía contra defectos de fabricación

POSTE AZUR

Cat. EPAZR

20 W A 40 W máx.

Poste fabricado de perfil de aluminio extruido, cuenta con tapa de sólida fundición de aluminio, cristal satinado termotemplado, terminado con pintura en polvo aplicada mediante proceso electrostático y horneada resistente a la radiación ultravioleta, cuenta con empaque para evitar filtración de agua.



Montaje

En placa base de 25 cm x 25 cm, a 19 cm entre centros.

Medidas (mm)

A- 2600

A- 3200

B-1150 C-2485

B-1150 C-3085

Tecnología

Temperatura de color

LED

3000 K, 5000 K

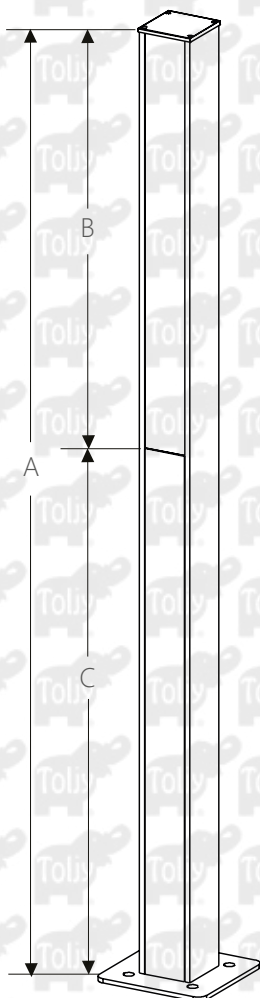
Curva Fotométricas

Iconografía

Simétrica



5 años de garantía contra defectos de fabricación



POSTE NIZA

Cat. EPNZA

48 W A 96 W máx.

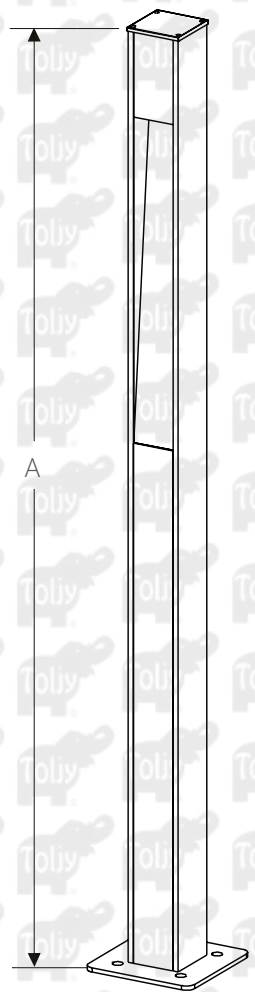


Poste fabricado de perfil de aluminio extruido de 150 mm x 150 mm liga 6063; cuenta con tapa sólida en fundición de aluminio, difusor fabricado de lámina galvanizado calibre 19, cuenta con empaque para evitar filtración de agua, terminado con pintura en polvo aplicada mediante proceso electrostático y horneada resistente a la radiación ultravioleta. Cuenta con 3 opciones de diseño sencillo, doble y domino.

Montaje En placa base de 25 cm x 25 cm, a 19 cm entre centros.

Altura de poste (mm)	Tecnología
A- 2600 ó 3200	LED
Curva Fotométricas	Temperatura de color
Simétrica	3000 K, 5000 K
Iconografía	
	
	

5 años de garantía contra defectos de fabricación



ACCESORIOS

BRAZOS Y CRUCETAS



BRAZO PARA POSTE

Cat. EBR



Brazo ideal para ser colocados en poste, cuenta con dos opciones dependiendo las necesidades del cliente.

Opción 1: Brazo fabricado de tubo de acero cédula 30, de 1 1/2" o 2" Ø nominal, con opción de percha o ménsula.

Opción 2: Brazo fabricado de tubo de acero calibre 16, de 1 1/2" o 2" Ø nominal, con opción de percha o ménsula, únicamente en medida de 0.50 m a 1.20m, consulte la ficha técnica para verificar la carga máxima de acuerdo a cada medida.

Opciones de acabados:

- Acabado en pintura en polvo aplicación electrostática
- Terminado en Prymer
- Acabado en pintura alquidática
- *Galvanizado por inmersión en caliente

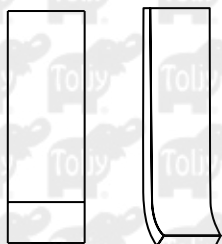
*Únicamente bajo pedido

*Los brazos galvanizados no cuentan con acabado adicional

BRAZO CON MÉNSULA



BRAZO CON PERCHA



MÉNSULA



CONTRAPERCHA



PERCHA

TABLA DE CODIFICACIÓN

Catálogo	Medida (m)	Cédula / Calibre	Sistema de fijación	Acabado	Color	Diámetro
EBR	1.00	(C30) Cédula 30	(1) Percha (2) Ménsula	(P) Prymer	(B) Blanco	(1) 1 1/2" Nominal (2) 2" Nominal
	1.20	(C16) Calibre 16		(PA) Pintura Alquidática	(N) Negro	
	1.50			(PE) Pintura Electrostática	(GG) Gris Gráfito	
	1.80			(GI) Galvanizado en inmersión (GE) Galvanizado electrolítico	(S) No aplica	



PACHUCA, HIDALGO

CRUCETAS

Cat. EMPP2 / EMEJV3, EMEJV4

Fabricadas de tubo de acero cédula 30

Cat. EMPP2C

Cruceta para poste cuadrado fabricada de PTR de acero de 4 X 4, con brazos de tubo de acero.

Opciones de acabados:

- Acabado en pintura en polvo aplicación electrostática
- Terminado en Prymer
- Acabado en pintura alquidámica
- *Galvanizado por inmersión en caliente

*Únicamente bajo pedido

*Las crucetas galvanizadas no cuentan con acabado adicional



Montaje Sobre niple de 2 1/2" o 3" Ø nominal.

Medidas (mm)			
Cat. EMPP2C			
A-1			
A-2" Ø	B-3" ó 4"	C-1 1/2"	D-850
Cat. EMPP2, EMEJV3, EMEJV4			
A-2			
A-2" Ø	B-3" ó 4"	C-1 1/2"	D-850

Cat. EMPP2
Cruceta para 2 luminarios



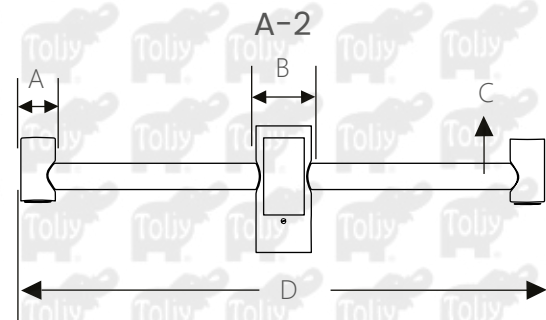
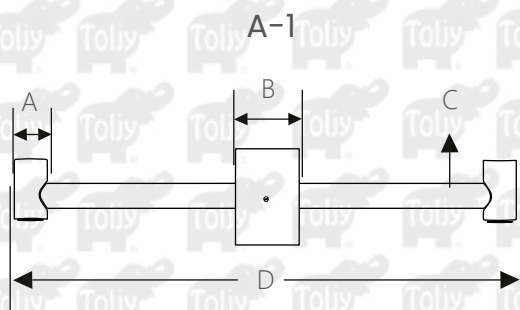
Cat. EMEJV3
Cruceta para 3 luminarios



Cat. EMEJV4
Cruceta para 4 luminarios



Cat. EMEJV4
Cruceta para poste cuadrado





CRUCETAS LINEALES

Cat. CRTAL

Cruceta fabricada de PTR cuadrado de acero de 4" x 4", calibre 14. cuenta con dos opciones:

La opción 1: Como punta de poste cuenta con un niple fabricado de tubo de acero cédula 30 unido al cuerpo para empotrarse en una punta de poste.

La opción 2: Con abrazadera está fabricada con una placa de acero, unida al cuerpo mediante soldadura de microalambre y cuatro cartabones de refuerzo.

Opciones de acabados:

- Acabado en pintura en polvo aplicación electrostática
- *Galvanizado por inmersión en caliente

*Únicamente bajo pedido

*Las crucetas galvanizadas no cuentan con acabado adicional

Montaje Opción 1

Se coloca directo a poste con niple de 2" y 3" Ø nominal.

Montaje Opción 2

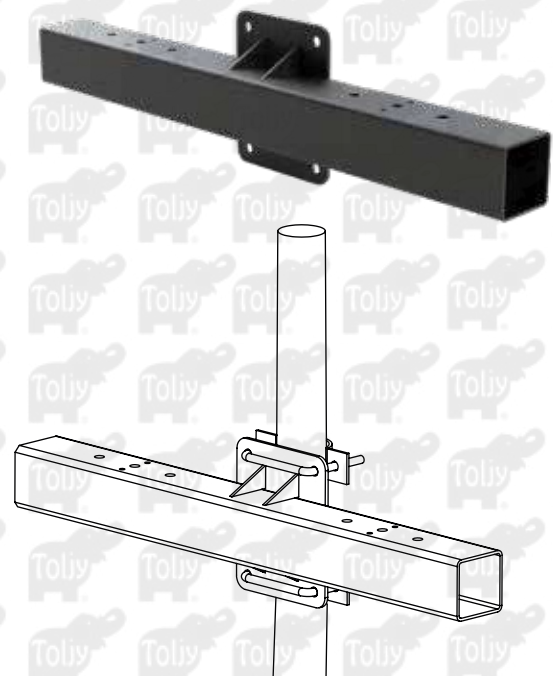
Mediante dos abrazaderas tipo "U" que permite un apriete entre la cruceta y el poste.



CRUCETA PARA COLOCAR EN LA PUNTA DEL POSTE



CRUCETA PARA COLOCAR CON ABRAZADERA

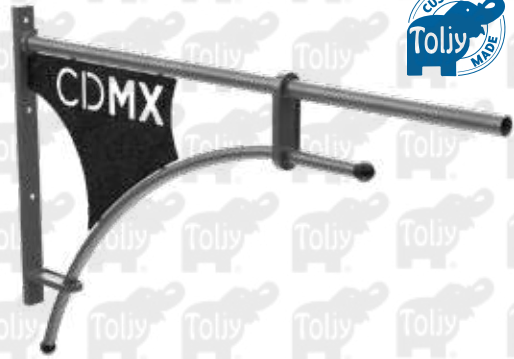


BRAZOS PARA ALUMBRADO PÚBLICO



BRAZO VELETA

Largo: 1200 mm
Alto: 1000 mm



BRAZO CUSTOM

Largo: 2100 mm
Alto: 1200 mm



BRAZO TIPO "C"

Largo: 1000 a 2400 mm
Alto: 800 mm



BRAZO DENVER

Largo: 2000 a 2500 mm
Alto: 1075 mm



BRAZO BERLÍN

Largo: 2000 mm
Alto: 530 mm



BRAZO VIADUCTO

Largo: 1200 ó 1800 mm
Alto: 1670 mm



BRAZO LISBOA

Largo: 1000 mm
Alto: 1163 mm

PUNTAS DE POSTE



IBIZA

Cat. TIBZA / IBZA

50 W A 70 W máx.

Luminario tipo punta de poste de alta eficiencia lumínica, con módulo portabalastro fabricado de inyección a presión de aluminio, gorro de aluminio rechazado anodizado, cuenta con refractor prismático mca. Lexalite fabricado de acrílico transparente resistente al impacto. Con opción sin acrílico solo con tecnología Led.



Montaje

Como punta de poste para colocar en brazo o niple de 2" Ø nominal.

Medidas (mm)	Curva Fotométricas	Temperatura de color
A-450	II	*1800 K
B-495	V	3000 K
C-365		*4000 K
D-860		5000 K

ULTRA CÁLIDO

*Únicamente bajo pedido

Tecnología

LED

Iconografía



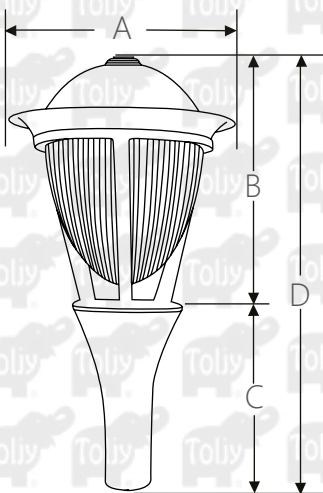
NOM 5

años de garantía contra defectos de fabricación

Cat. TIBZA



Cat. IBZAS





EL MARQUÉS , QUERÉTARO



CHAPULTEPEC, CDMX

DELTA

Cat. TDLT

50 W A 150 W máx.

Luminario tipo punta de poste de alta eficiencia lumínica, fabricado de inyección a presión de aluminio, cuenta con vetas externas e internas para disipación de calor, sellado para evitar filtración de polvo y humedad dentro del conjunto óptico, resistente a impacto, cuenta con opción a 3 diseños.



Montaje

Como punta de poste para colocar en brazo o niple de 2" Ø nominal.

Medidas (mm)	Curva Fotométricas	Temperatura de color
TDLTPP	II	*1800 K
A-440 B- 558		3000 K
TDLTPB	V	*4000 K
A- 440 B- 558		5000 K
TDLTPC		
A- 440 B- 447		

ULTRA CÁLIDO

Cat. TDLTPP



Cat. TDLTPB



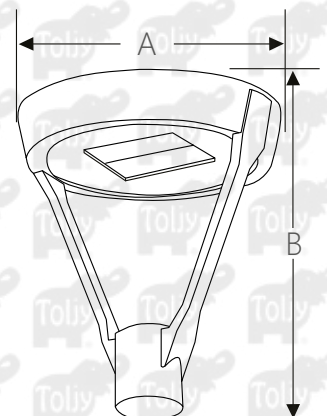
*Únicamente bajo pedido

Tecnología	Iconografía
LED	

NOM 5

años de garantía contra defectos de fabricación

Cat. TDLTPC





GIN

Cat. TGIN

50 W A 70 W máx.

Luminario tipo punta de poste de alta eficiencia lumínica, con gorro fabricado de inyección a presión de aluminio con bisagra, reflector de lámina disipadora de calor, con cuatro perfiles de aluminio extruido unidos con soldadura de microalambre.

Montaje Como punta de poste para colocar en brazo o niple de 2" Ø nominal.

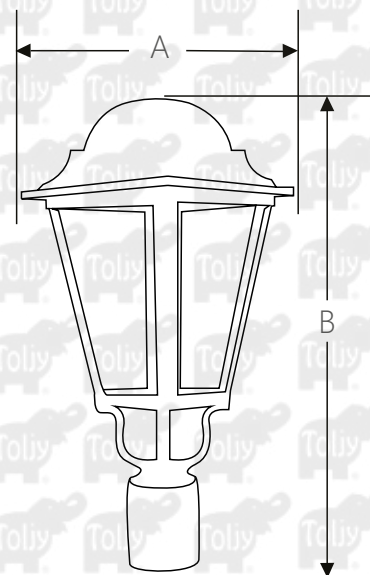
Medidas (mm)	Curva Fotométricas	Temperatura de color
A-350	II	*1800 K
B-677	V	3000 K
		*4000 K
		5000 K

ULTRA CÁLIDO

*Únicamente bajo pedido

Tecnología	Iconografía
LED	   

NOM 5 años de garantía contra defectos de fabricación



HACIENDA

Cat. THDAL

70 W A 100 W máx.



Luminario tipo punta de poste de alta eficiencia lumínica, fabricado de inyección a presión de aluminio, gorro en la parte superior con 16 vetas para mejor disipación de calor, cuenta con un reflector de aluminio anodizado en color blanco, cristales termotemplados resistentes al impacto, el equipo se encuentra sellado para evitar filtración de agua y polvo dentro del conjunto óptico.

Montaje

Como punta de poste para colocar en brazo o niple de 3" Ø nominal.
Con opción como colgante.

Medidas (mm)		Curva Fotométricas	Temperatura de color
Punta de Poste	Colgante	II V	*1800 K
A-425	A-425		3000 K
B-760	B-750		*4000 K
			5000 K

ULTRA CÁLIDO

*Únicamente bajo pedido

Tecnología	Iconografía
LED	

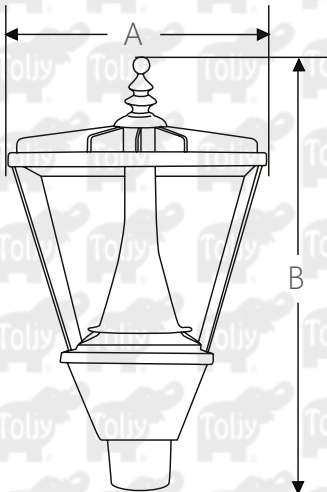
NOM 5

años de garantía contra defectos de fabricación

PUNTA DE POSTE



COLGANTE





ACÁMBARO, GUANAJUATO



TAPACHULA, CHIAPAS

MADRID

Cat. MDRID

40 W máx.

Luminario tipo punta de poste de alta eficiencia lumínica, con módulo portabalastro fabricado de inyección a presión de aluminio, con tapa en la parte superior de aluminio rechazado anodizado, cuenta con refractor prismático fabricado de acrílico transparente resistente al impacto.



Montaje

Como punta de poste para colocar en brazo o niple de 2" Ø nominal.

Medidas (mm)	Curva Fotométricas	Temperatura de color
A- 440 C- 365 B- 315 D- 680	V	*1800 K 3000 K *4000 K 5000 K

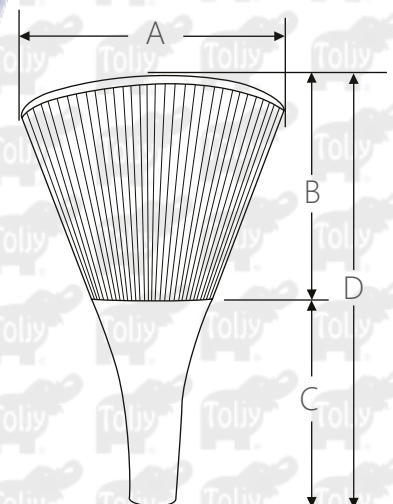
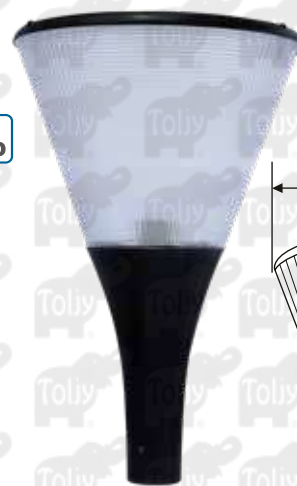
ULTRA CÁLIDO

*Únicamente bajo pedido

Tecnología	Iconografía
LED	

NOM 5

años de garantía contra defectos de fabricación



MODERNISTA | PUNTAS DE POSTE

MÁLAGA

Cat. TMLGA

40W máx.

Luminario tipo punta de poste de alta eficiencia lumínica, con módulo portabalastro fabricado de sólida fundición de aluminio, con tapa en la parte superior de aluminio rechazado anodizado, cuenta con refractor prismático fabricado de policarbonato resistente al impacto y cuatro barras que conforman la estructura.



Montaje

Como punta de poste para colocar en brazo o niple de 2" Ø nominal.

Altura de poste (mm)	Tecnología
A- 500 B- 390 C- 320 D- 710	LED
Temperatura de color	Curva Fotométricas
*1800 K, 3000 K, *4000 K, 5000 K	V

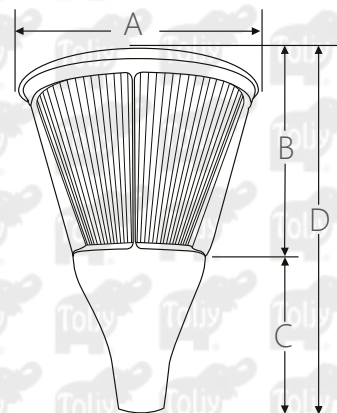


*Únicamente bajo pedido

Iconografía



NOM 5 años de garantía contra defectos de fabricación



GALAXIA

Cat. GLXIA

40W máx.

Luminario tipo punta de poste, con módulo portabalastro fabricado de inyección a presión de aluminio, con tapa de aluminio rechazado anodizado, cuenta con refractor prismático fabricado de acrílico transparente resistente al impacto.



Montaje

Como punta de poste para colocar en brazo o niple de 2" Ø nominal.

Altura de poste (mm)	Tecnología
A- 415 B- 345 C- 365 D- 710	LED
Temperatura de color	Curva Fotométricas
*1800 K, 3000 K, *4000 K, 5000 K	V

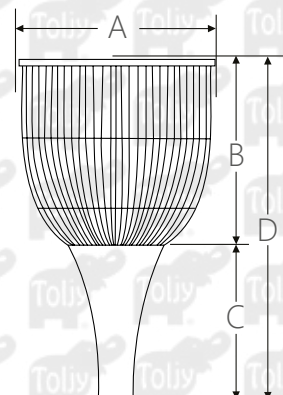


*Únicamente bajo pedido

Iconografía



NOM 5 años de garantía contra defectos de fabricación





CUAUTILÁN, ESTADO DE MÉXICO

SIGLO XXI

Cat. TSXXI

40 W máx.

Luminario tipo punta de poste, con módulo portabalastro fabricado de inyección a presión de aluminio, con tapa de aluminio rechazado anodizado, cuenta con refractor prismático fabricado de acrílico transparente resistente al impacto.



Montaje

Como punta de poste para colocar en brazo o niple de 2" Ø nominal.

Medidas (mm)	Curva Fotométricas	Temperatura de color
A-415 C-365 B-275 D-640	V	*1800 K 3000 K *4000 K 5000 K

ULTRA CÁLIDO

*Únicamente bajo pedido

Tecnología	Iconografía
LED	

NOM 5

años de garantía contra defectos de fabricación



MOBILIARIO URBANO

BOLARDOS Y BANCAS





PASEO LAS LILAS, CDMX

BOLARDO ENDEAVOR



Cat. BLAVR

15W A 30 W máx.

Bolardo con luz fabricado de viga de acero con cristal termotemplado de 4 mm, terminado en pintura en polvo aplicada mediante proceso electrostático, resistente a la radiación ultravioleta, el bolardo se encuentra sellado para evitar filtración de agua, cuenta con opción a sencillo o doble.

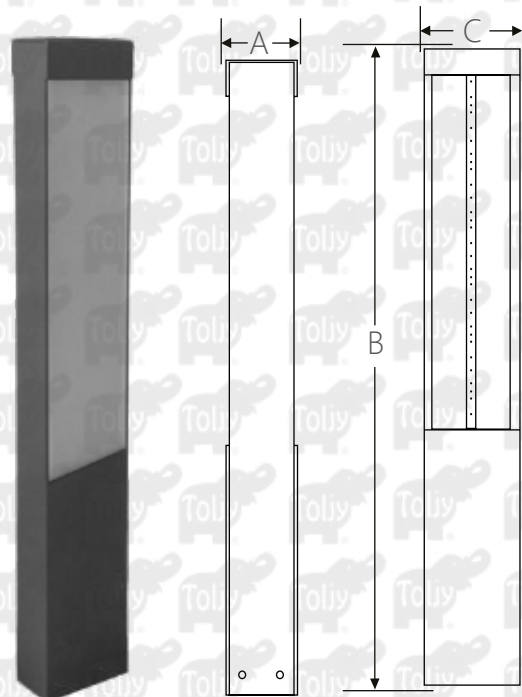
Montaje

Con anclas de acero con geometría tipo "U".

Medidas (mm)	Curva Fotométricas	Temperatura de color
A-110	Simétrica	3000 K
B-1014		5000 K
C-150		

Tecnología	Iconografía
LED	

3 años de garantía contra defectos de fabricación



BOLARDO AZUR

Cat. TBLAZR

10 W A 20 W máx.



Bolardo fabricado de perfil de aluminio extruido, cuenta con tapa de sólida en fundición de aluminio, terminado en pintura en polvo aplicada mediante proceso electrostático resistente a la radiación ultravioleta, cuenta con vidrio satinado termotemplado, con opción a ventana de iluminación de I y II pies.

Montaje

Con anclas de acero con geometría tipo "U".

Medidas (mm)		Curva Fotométricas	Temperatura de color
II PIES	I PIE	Simétrica	3000 K 5000 K
A-156	A-156		
B-620	B-305		
C-806	C-806		
D-150	D-150		

Tecnología

Iconografía

LED



3 años de garantía contra defectos de fabricación

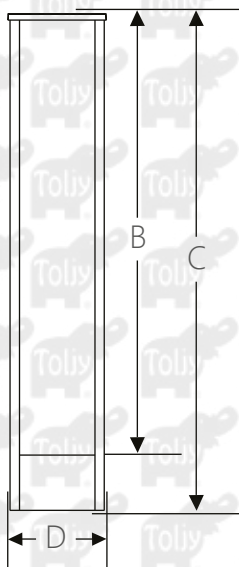
Ventana de iluminación de II pies



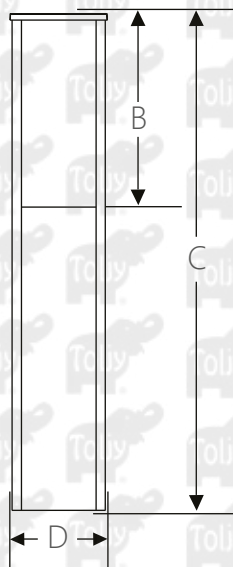
Ventana de iluminación de I pie



Ventana de iluminación de II pies



Ventana de iluminación de I pie



BOLARDO NIZA

Cat. TBLNZA

10 W A 20 W máx.

Bolardo fabricado de perfil de aluminio extruido, cuenta con tapa de sólida en fundición de aluminio, lámina de acero, terminado en pintura en polvo aplicada mediante proceso electrostático resistente a la radiación ultravioleta.



Montaje

Con anclas de acero con geometría tipo "U".

Medidas (mm)	Tecnología
A- 156 B- 806 C- 150	LED

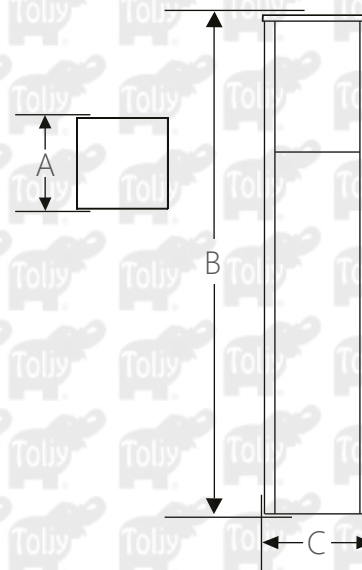
Temperatura de color	Curva Fotométricas
3000 K, 6500 K	V

Iconografía



3

años de garantía contra defectos de fabricación



BOLARDO ZEN

Cat. BLZEN

13 W A 26 W máx.

Bolardo fabricado de perfil de PTR de 4" x 2", calibre 14, cuenta con acrílico opalino de 3 mm de espesor resistente al impacto, terminado en pintura en polvo aplicada mediante proceso electrostático resistente a la radiación ultravioleta, opción a sencillo y doble.



Montaje

Con anclas de acero con geometría tipo "U".

Medidas (mm)		Tecnología
Sencillo	Doble	LED
A- 50.80 B- 152.4	A- 50.80 B- 254	
C- 50.80 D- 600	C- 50.80 D- 600	

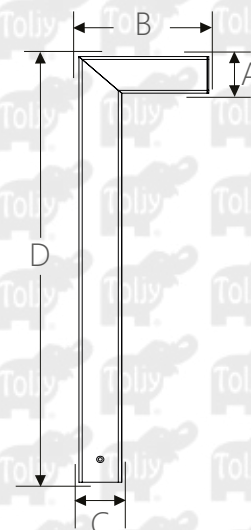
Temperatura de color	Curva Fotométricas
3000 K, 5000 K	V

Iconografía



3

años de garantía contra defectos de fabricación



BOLARDO MILÁN

Cat. TBMLN

10 W máx.

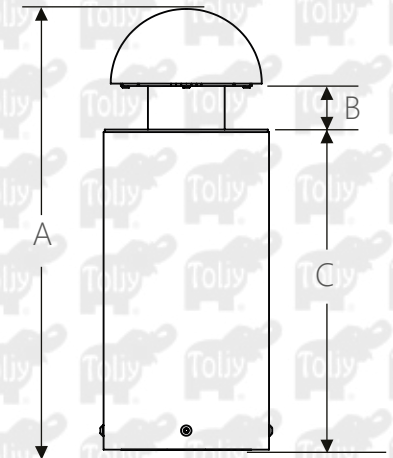
Bolardo fabricado de tubo de acero, con gorro fabricado de sólida fundición de aluminio, terminado en pintura en polvo aplicada mediante proceso electrostático resistente a la radiación ultravioleta, cuenta con opción a iluminación de cortesía.



Montaje Con anclas de acero tipo cruceta.

Medidas (mm)	Tecnología
A- 590 B- 61.50 C- 425	LED
Temperatura de color	Iconografía
3000 K, 6500 K	  

3 años de garantía contra defectos de fabricación



BOLARDO BILBAO

Cat. BLBAO

20 W máx.

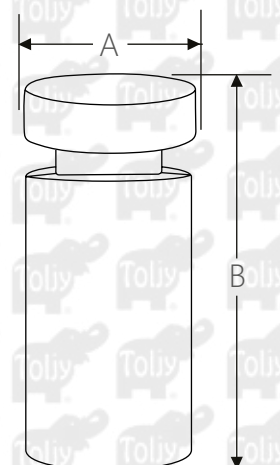
Bolardo fabricado de tubo de acero, con gorro fabricado de sólida fundición de aluminio, con recubrimiento de micro esferas de vidrio reflejantes en la tapa del bolardo, lo que brinda una mayor visibilidad en la obscuridad, terminado en pintura en polvo aplicada mediante proceso electrostático resistente a la radiación ultravioleta, cuenta con opción a iluminación de cortesía.



Montaje Con anclas de acero tipo cruceta.

Medidas (mm)	Tecnología
A- 219 B- 535	LED
Temperatura de color	Iconografía
3000 K, 5000 K	  

3 años de garantía contra defectos de fabricación





CUAUTLANCINGO, PUEBLA

BOLARDO LUX

Cat. BOLUX



10 W máx.

Bolardo fabricado de extrusión de aluminio, con inserto de acrílico, con opción a louvers o barras en el conjunto óptico, terminado con pintura en polvo aplicada mediante proceso electrostático resistente a la radiación ultravioleta, con opción a iluminación de cortesía.

Montaje Con anclas de acero de 3/8".

Medidas (mm)

Lux con Barras	Lux con Louvers	Lux mini con Barras	Lux mini con Louvers
A-290	A-260	A-200	A-200
B-710	B-740	B-400	B-400
C-220	C-220	C-220	C-220
D-1000	D-1000	D-600	D-600

Tecnología

LED

Temperatura de color

3000 K, 6500 K

Iconografía



3

años de garantía contra defectos de fabricación



BANCA MAZATLÁN

Cat. TBNMZT



Banca con estructura fabricada en PTR de 2" X 2" calibre 14, asiento hecho de polímero imitación madera resistente a la intemperie, estructura terminada en pintura en polvo aplicada mediante proceso electrostático resistente a la radiación ultravioleta, cuenta con diseño ergonómico para 3 personas, opción con USB, opción a diferentes modelos.

Montaje Directo al piso atornillada.

Medidas (mm)			
Modelo 1			
A- 450	B- 1500	C- 446.4	
Modelo 2			
A- 450	B- 1500	C- 446.4	D- 600
Modelo 3			
A- 555.56	B- 1500	C- 446.4	D- 924.81
Modelo 4			
A- 555.56	B- 1500	C- 446.4	D- 924.81

5 años de garantía contra defectos de fabricación



MODELO 1
Banco sencillo



MODELO 2
Banco con descansabrazos



MODELO 3
Banca sencilla



MODELO 4
Banca con descansabrazos



XOCHIMILCO, CDMX

BANCA URBANA

Cat. TBANURB1 / TBANURB2



Banca fabricada de solera acero, con tubo 1 ½ "cédula 30, terminada en pintura en polvo aplicada mediante proceso electrostático resistente a la radiación ultravioleta, con opción a descansabrazos rectos.

Montaje

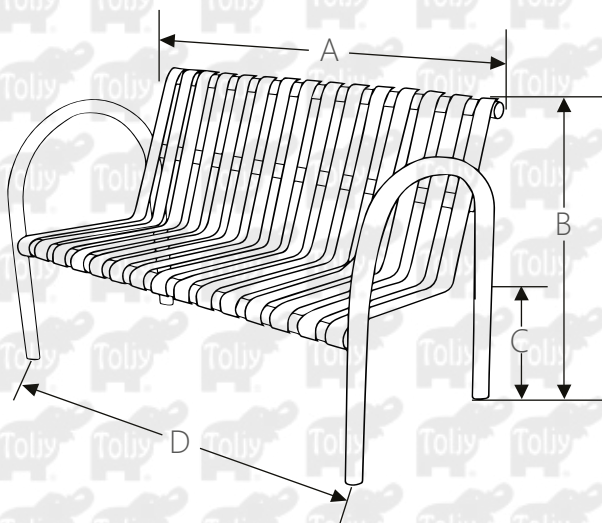
Anclaje para ahogar en concreto.
Opción para atornillar.

Altura de poste (mm)

A- 1300 B- 950 C- 390 D- 1350

5

años de garantía
contra defectos
de fabricación



Cat. TBANURB1
Descansabrazos curvos



Cat. TBANURB2
Descansabrazos rectos

COMERCIALES

INDUSTRIALES Y REFLECTORES





TLAXCALA, ESTADO DE MÉXICO



ALFA

Cat. PRALF

100 W A 1000 W máx.

Proyector de alta eficiencia lumínica, fabricado de extruido de aluminio, con vetas para mejor disipación de calor, canaletas para desahogo de agua, empaques de silicón resistentes a altas temperaturas que garantiza la hermeticidad del luminario, cuenta con horquilla fabricada de acero.

Montaje

Sistema de sujeción con abrazadera que permite girar el proyector.

Medidas (mm)

100 W	200 W	300 W	450 W
A-244	A-244	A-327.5	A-346.26
B-305.7	B-444.35	B-444.35	B-636.35
C-143	C-144.65	C-125.39	C-125.39

600 W	750 W	900 W	1000 W
A-457.5	A-501	A-641	A-641
B-630	B-813	B-813	B-1000
C-145.39	C-150.84	C-144.39	C-144.39

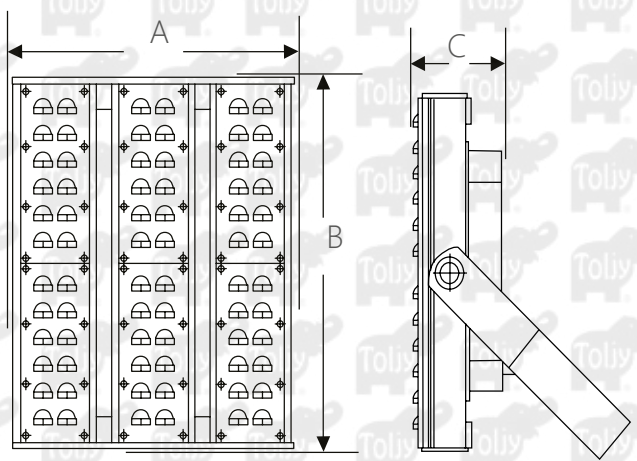
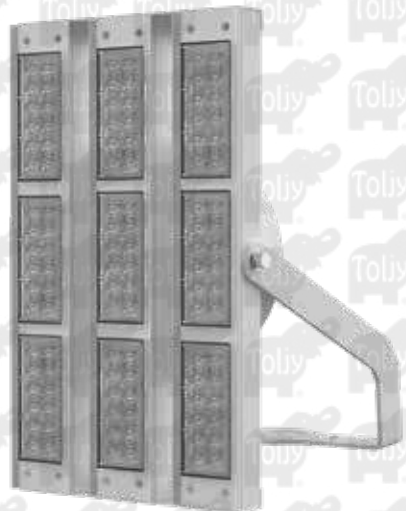
Curva Fotométricas | Temperatura de color

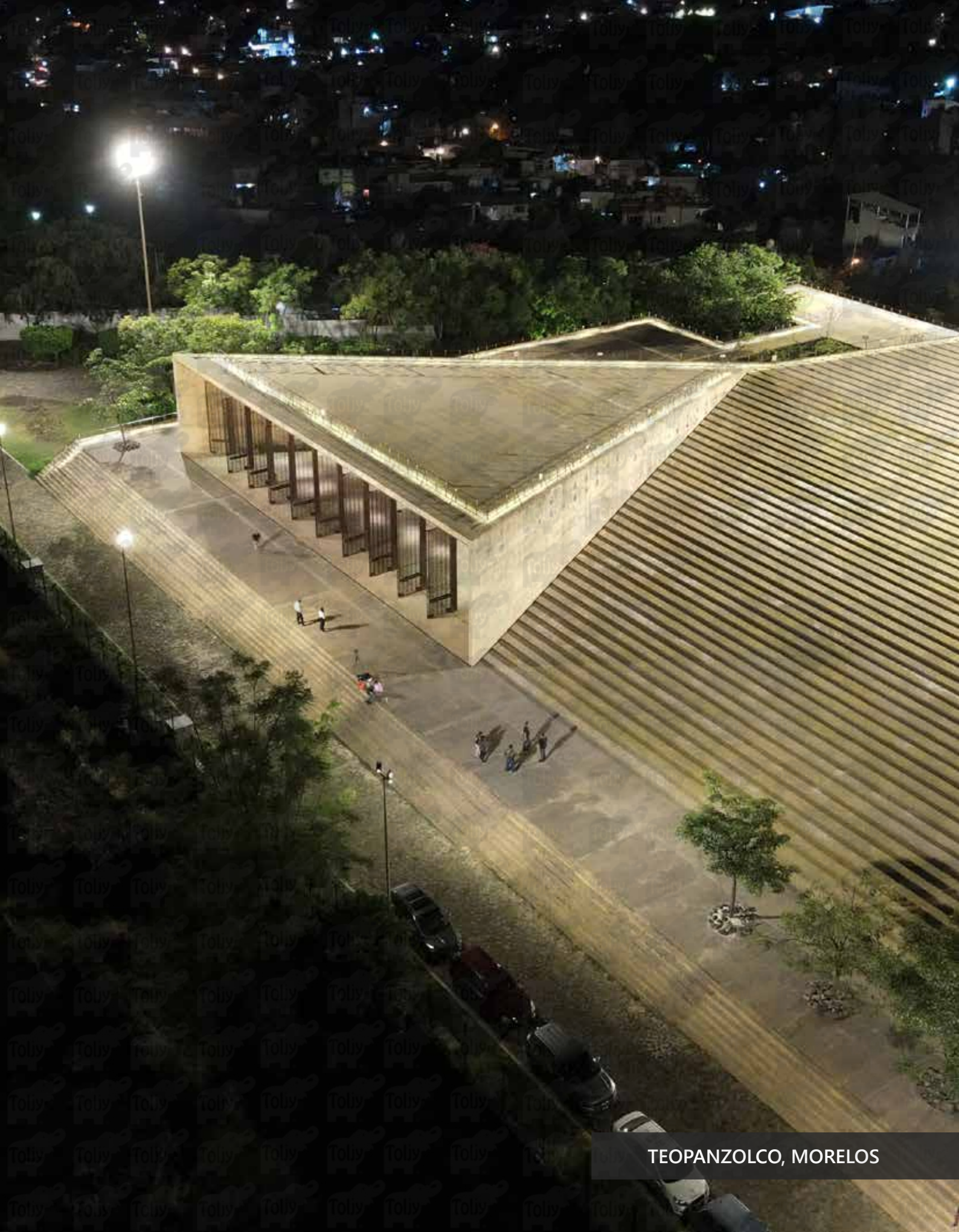
V, HB65°, HB30°, HB10° | 3000 K, 4000 K, 5000 K

Tecnología | Iconografía

LED |

NOM 5 años de garantía contra defectos de fabricación





TEOPANZOLCO, MORELOS



ALFA PARA TÚNEL



Cat. PRAFL
100 W máx.

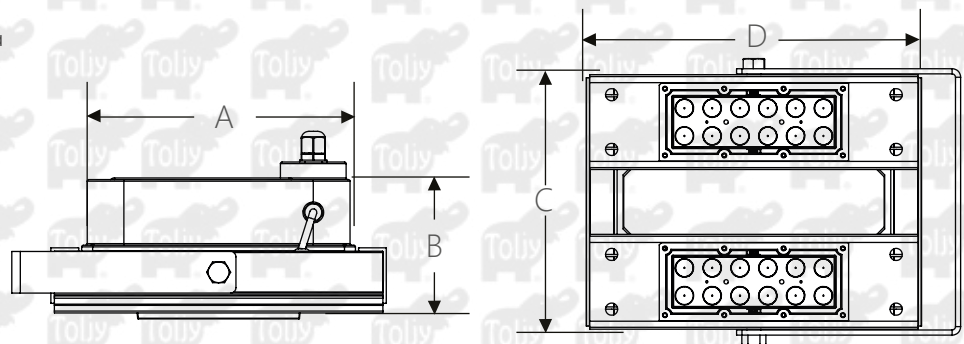
Reflector de excelente eficiencia lumínica, ideal para túnel, fabricado de extruido de aluminio con vetas para mejor disipación de calor, canaletas para desahogo de agua, terminada en pintura en polvo aplicada mediante proceso electrostático resistente a la radiación ultravioleta, cuenta con abrazadera fabricada de solera de acero.

Montaje Sistema de sujeción con abrazadera.

Medidas (mm)	Curva Fotométricas	Temperatura de color
A-240	Asimétrica	3000 K
B-143.29		4000 K
C-244		5000 K
D-305.75		

Tecnología	Iconografía
LED	    

NOM 5 años de garantía contra defectos de fabricación



DLT

Cat. TDLT

50 W A 150 W máx.



Luminario tipo industrial de alta eficiencia lumínica, fabricado de inyección a presión de aluminio, cuenta con vetas externas y internas para mejor disipación de calor, sellado para evitar filtración de polvo y humedad dentro del conjunto óptico garantizando la hermeticidad del luminario.

Montaje

Sistema de sujeción mediante un gancho incluido en el cuerpo del luminario con una resistencia de carga de hasta 20 Kg.

Medidas (mm)	Curva Fotométricas	Temperatura de color
A-440 B-110	V	3000 K
	HB 90°	4000 K
	HB 65°	5000 K
	HB 30° HB 10°	

Tecnología

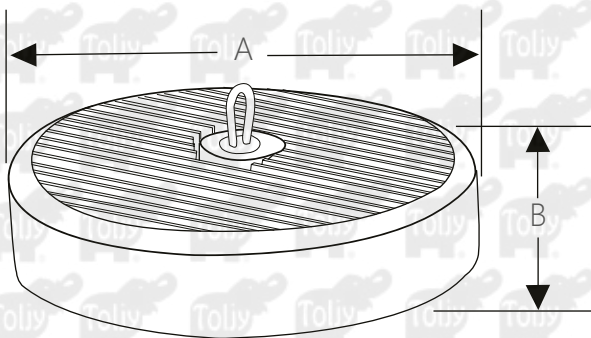
LED

Iconografía



NOM 5

años de garantía
contra defectos
de fabricación



LMX

Cat. TLMX

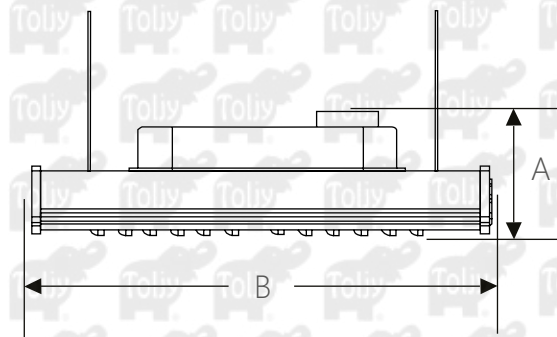
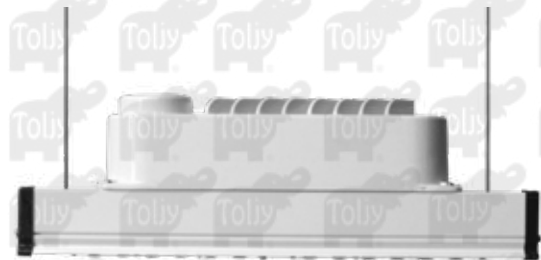
50 W A 450 W máx.



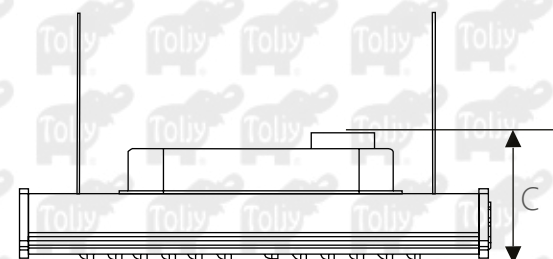
Luminario tipo industrial de alta eficiencia lumínica, fabricado de extrusión de aluminio, cuenta con vetas para mejor disipación de calor, canaletas para desahogo de agua, empaque de silicón vulcanizado resistentes a altas temperaturas garantizando la hermeticidad del luminario.

Montaje Sistema de sujeción mediante colgadores sujetos al cuerpo

Medidas (mm)			
50 W	100 W	150 W	180 W
A-244	A-244	A-327.5	A-346.26
B-305.7	B-444.35	B-444.35	B-636.35
C-143	C-144.65	C-125.39	C-125.39
200 W	300 W	450 W	
A-457.5	A-501	A-641	
B-630	B-813	B-813	
C-145.39	C-150.84	C-144.39	
Curva Fotométricas		Temperatura de color	
V, HB65°, HB90°		3000 K, 4000 K, 5000 K	
Tecnología		Iconografía	
LED			

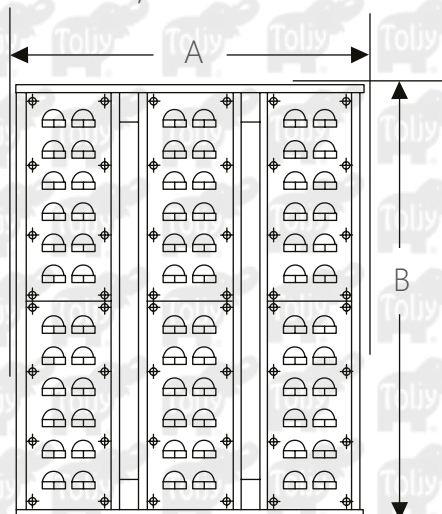


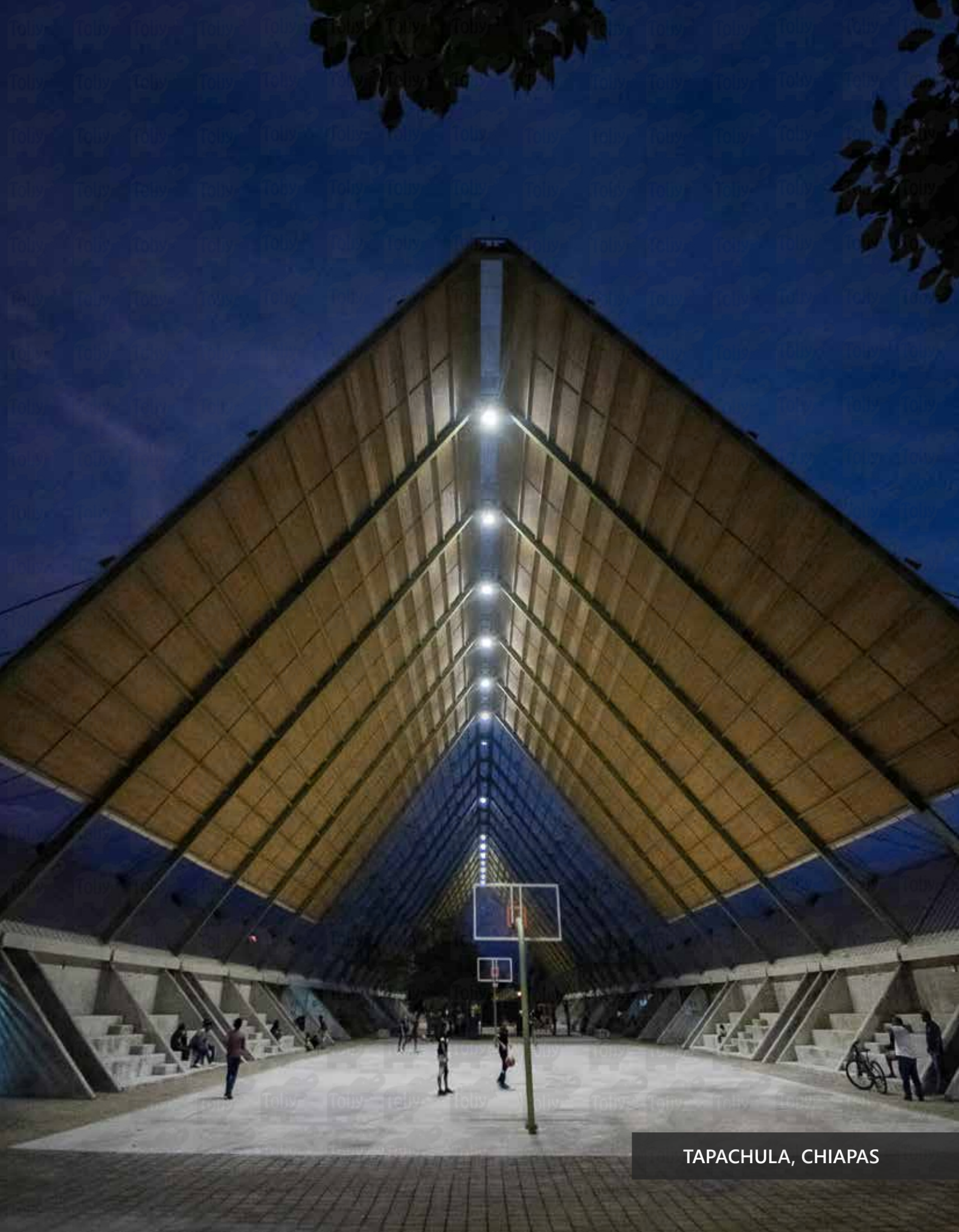
50 W, 100 W, 150 W Y 180 W



NOM 5 años de garantía contra defectos de fabricación

200 W, 300 W Y 450 W





TAPACHULA, CHIAPAS

WALLPACK-S

Cat. TWLLPKS

50 W máx.

Luminario alta eficiencia lumínica, fabricado de inyección a presión de aluminio, cuenta con empaque de silicato para prevenir la entrada de polvo, reflector de aluminio martillado hamertone, cristal de borosilicato resistente al impacto.



Montaje

Sistema de sujeción directo al muro.

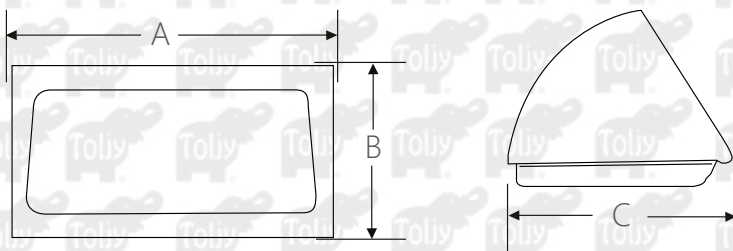
Medidas (mm)	Tecnología
A- 325 B- 210 C- 250	LED
Temperatura de color	Curva Fotométricas
3000 K, 4000K, 5000 K	Asimétrica

Iconografía



5

años de garantía
contra defectos
de fabricación



ARQUITECTÓNICO

PUNTAS DE POSTE Y COLGANTES



INGLES

Cat. INGLS

40W máx.

Luminario tipo punta de poste de alta eficiencia lumínica, con módulo portabalastro fabricado de inyección a presión de aluminio, cuenta con un acrílico prismático transparente modelo 424 resistente al impacto, con opción a gorro de aluminio.



Montaje Como punta de poste para colocar en brazo o niple de 2" Ø nominal.

Altura de poste (mm)	Tecnología
A- 415 B- 635 C- 365 D- 1020	LED

Temperatura de color	Curva Fotométricas
*1800 K, 3000 K, *4000 K, 5000 K	*III, V

ULTRA CÁLIDO *Únicamente bajo pedido

Iconografía






NOM 7 años de garantía contra defectos de fabricación



INGLES I

Cat. INGLI

40W máx.

Luminario tipo punta de poste de alta eficiencia lumínica, con módulo portabalastro fabricado de inyección a presión de aluminio, cuenta con un acrílico prismático transparente modelo 816 resistente al impacto, con opción a gorro de aluminio.



Montaje Como punta de poste para colocar en brazo o niple de 2" Ø nominal.

Altura de poste (mm)	Tecnología
A- 415 B- 595 C- 365 D- 960	LED

Temperatura de color	Curva Fotométricas
*1800 K, 3000 K, *4000 K, 5000 K	*III, V

ULTRA CÁLIDO *Únicamente bajo pedido

Iconografía






NOM 7 años de garantía contra defectos de fabricación





TEPOZTLÁN , MORELOS

ANTIQUE

Cat. ANTQE



40 W máx.

Luminario tipo punta de poste de alta eficiencia lumínica, cuenta con módulo portabalastro fabricado de inyección a presión de aluminio, 8 costillas curvadas, tapa de aluminio rechazado, cuenta con un acrílico prismático transparente resistente al impacto.

Montaje

Como punta de poste para colocar en brazo o niple de 2" Ø nominal.

Medidas (mm)	Curva Fotométricas	Temperatura de color
A-415	V	*1800 K
B-695		3000 K
C-365		*4000 K
D-1060		5000 K

ULTRA CÁLIDO

*Únicamente bajo pedido

Tecnología	Iconografía
LED	   

NOM 7

años de garantía contra defectos de fabricación



COLONIAL | ARQUITECTÓNICO



METZTILÁN, HIDALGO

MICHOACÁN PETIT



Cat. MCHPT / MCHPS

40 W A 70 W máx.

Luminario tipo arquitectónico con gorro fabricado de sólida fundición de aluminio con bisagra, cuenta con perfiles de aluminio extruido adecuados para alojar cristales termotemplados resistentes al impacto, con opción a ser punta de poste o colgante, cuenta con la opción sin cristales.

Montaje Como colgante- Con cople de suspensión de 2" Ø nominal
 Punta de poste- En brazo o niple de 3" Ø nominal.

Medidas (mm)	Curva Fotométricas	Temperatura de color
Punta de Poste A- 395 B- 900	V	*1800 K
Colgante A- 415 B- 595		*3000 K
		*4000 K
		5000 K

ULTRA CÁLIDO

*Únicamente bajo pedido

Tecnología	Iconografía
LED	

NOM 7 años de garantía contra defectos de fabricación



Cat. MCHPT
Punta de poste con cristal



Cat. MCHPS
Punta de poste sin cristal



Cat. MCHPT
Colgante con cristal



Cat. MCHPS
Colgante sin cristal

COLONIAL | ARQUITECTÓNICO



ZINAPÉCUARO, MICHOACÁN



ZINAPÉCUARO, MICHOACÁN

MICHOACÁN

Cat. TMICH / TMCHS

40 W A 70 W máx.

Luminario tipo colgante con gorro fabricado de sólida fundición de aluminio con bisagra, con perfiles de aluminio extruido para sostener cristales termotemplados resistentes al impacto, con opción a ser punta de poste o colgante, cuenta con la opción sin cristales.



Montaje Como colgante- Con cople de suspensión de 3" Ø nominal
 Punta de poste- En brazo o niple de 3" Ø nominal.

Cat. TMICH - Luminario con cristal

Cat. TMCHS - Luminario sin cristal

Medidas (mm)	Curva Fotométricas	Temperatura de color
Punta de Poste A- 450 B- 940	V	*1800 K
Colgante A- 450 B- 921		*4000 K
		5000 K

ULTRA CÁLIDO

*Únicamente bajo pedido

Tecnología **Iconografía**

LED



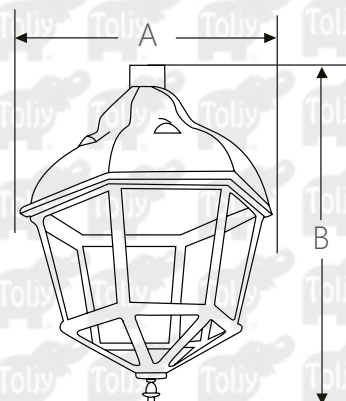
NOM 7

años de garantía contra defectos de fabricación



Colgante

Punta de poste



COLONIAL | ARQUITECTÓNICO



ZINAPÉCUARO, MICHOACÁN

NEW ORLEANS

Cat. NWORL

40W máx.

Luminario tipo punta de poste de alta eficiencia lumínica, con módulo portabalastro fabricado de inyección a presión de aluminio, cuenta con un acrílico prismático transparente resistente al impacto, cuenta con adornos de fundición de aluminio fijados al módulo mediante un arillo, con opción a gorro de aluminio.



Montaje

Como punta de poste para colocar en brazo o niple de 2" Ø nominal.

Altura de poste (mm)	Tecnología
A- 415 B- 635 C- 365 D- 1020	LED
Temperatura de color	Curva Fotométricas
*1800 K, 3000 K, *4000 K, 5000 K	*III, V



*Únicamente bajo pedido

Iconografía



NOM 7

años de garantía contra defectos de fabricación



MEXICANO

Cat. TCMEX

40 W A 70 W máx.

Luminario tipo punta de poste de alta eficiencia lumínica, con módulo portabalastro fabricado de inyección a presión de aluminio, con tapa fabricada de aluminio rechazado, cuenta con un un acrílico prismático transparente resistente al impacto.



Montaje

Como punta de poste para colocar en brazo o niple de 3" Ø nominal.

Altura de poste (mm)	Tecnología
A- 428 B- 465 C- 270 D- 735	LED
Temperatura de color	Curva Fotométricas
*1800 K, 3000 K, *4000 K, 5000 K	*III, V



*Únicamente bajo pedido

Iconografía



NOM 7

años de garantía contra defectos de fabricación



LIBERTAD

Cat. LBRTD / LBRTS

40 W A 70 W máx.

Luminario tipo punta de poste de alta eficiencia lumínica, con gorro superior fabricado de inyección a presión de aluminio con bisagra, cuenta con perfiles de aluminio extruido adecuados para sostener cristales termotemplados resistentes al impacto, con opción a ser punta de poste o colgante, cuenta con la opción sin cristales.



Montaje Como colgante- Con cople de suspensión de 3" Ø nominal
Punta de poste- En brazo o niple de 3" Ø nominal.

Cat. LBRTD - Luminario con cristal Cat. LBRTS - Luminario sin cristal

Altura de poste (mm)		Tecnología
Punta de Poste A- 340 B- 1006	Colgante A- 340 B- 780	LED
Temperatura de color		Curva Fotométricas
*1800 K, 3000 K, *4000 K, 5000 K		II, V

ULTRA CÁLIDO *Únicamente bajo pedido

Iconografía



NOM 7 años de garantía contra defectos de fabricación



GUANAJUATO

Cat. TGJTO / GJTOS

40 W A 70 W máx.

Luminario tipo arquitectónico con gorro fabricado de inyección a presión de aluminio con bisagra, cuenta con una corona y remate alfil XL, perfiles de aluminio extruido adecuados para sostener cristales termotemplados resistentes al impacto, con opción sin cristales.



Montaje Como punta de poste para colocar en brazo o niple de 2" Ø nominal.

Cat. TGJTO - Luminario con cristal Cat. GJTOS - Luminario sin cristal

Altura de poste (mm)		Tecnología
A- 500 B- 970		LED
Temperatura de color		Curva Fotométricas
*1800 K, 3000 K, *4000 K, 5000 K		II, V

ULTRA CÁLIDO *Únicamente bajo pedido

Iconografía



NOM 7 años de garantía contra defectos de fabricación





IRAPUATO

Cat. IRPTO / IRPTS

40 W A 70 W máx.

Luminario tipo punta de poste de alta eficiencia lumínica, con gorro superior fabricado de inyección a presión de aluminio con bisagra, cuenta con perfiles de aluminio extruido adecuados para sostener cristales termotemplados resistentes al impacto, con opción sin cristales.

Montaje Como punta de poste para colocar en brazo o niple de 2" Ø nominal.

Medidas (mm)	Curva Fotométricas	Temperatura de color
A-350 B-1006	V	*1800 K 3000 K *4000 K 5000 K

ULTRA CÁLIDO

*Únicamente bajo pedido

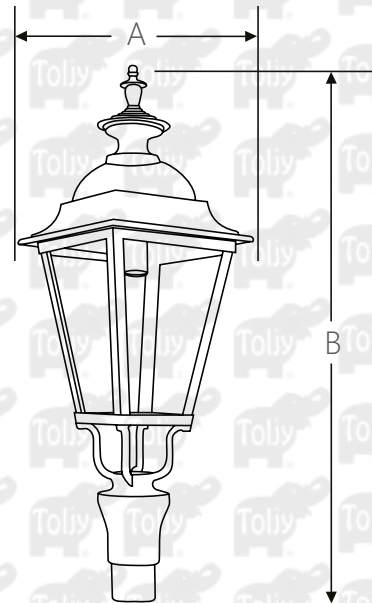
Tecnología	Iconografía
LED	

NOM 7 años de garantía contra defectos de fabricación



Cat. IRPTO
Luminario con cristal

Cat. IRPTS
Luminario sin cristal





CHAPULTEPEC

Cat. TPCHP / PCHPS

40 W A 70 W máx.

Luminario tipo punta de poste de alta eficiencia lumínica, con gorro superior fabricado de inyección a presión de aluminio con bisagra, cuenta con adornos a los costados en color dorado, perfiles de aluminio extruido adecuados para sostener cristales termotemplados resistentes al impacto, con opción sin cristales.

Montaje

Como punta de poste para colocar en brazo o niple de 2" Ø nominal.

Medidas (mm)	Curva Fotométricas	Temperatura de color
A-350	V	*1800 K
B-374		3000 K
C-970		*4000 K 5000 K

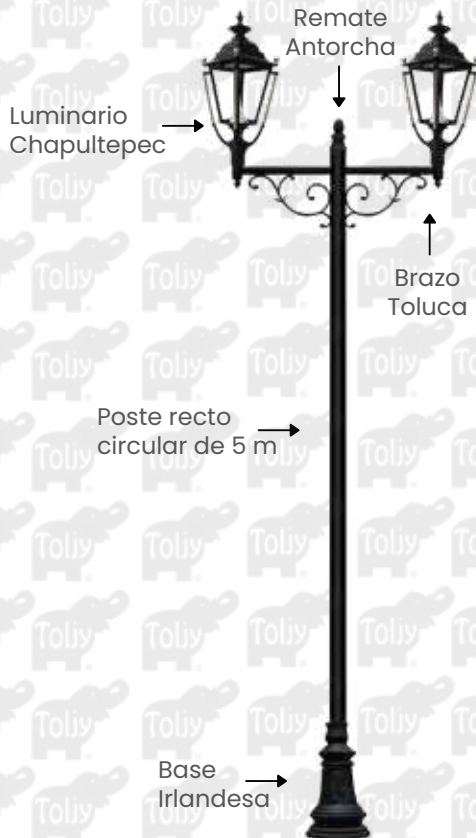
ULTRA CÁLIDO

*Únicamente bajo pedido

Tecnología	Iconografía
LED	   

NOM 7

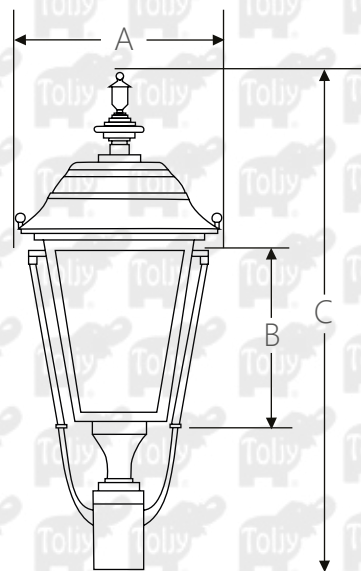
años de garantía contra defectos de fabricación



Cat. TPCHP
Luminario con cristal



Cat. PCHPS
Luminario sin cristal



COYOACÁN

Cat. CYCAN



40 W A 60 W máx.

Luminario tipo colgante de alta eficiencia lumínica, con módulo portabalastro fabricado de aluminio rechazado anodizado, con soporte de sólida fundición de aluminio, para recibir un acrílico prismático transparente resistente al impacto, cuenta con opción en el diseño: abierto, cerrado, con sombrero recto y con pantalla.

Montaje

Como colgante con cople de suspensión de 3" Ø nominal

Medidas (mm)

Abierto	Cerrado	Sombrero	Pantalla
A-215	A-215	A-215	A-215
B-770	B-770	B-770	B-770
C-400	C-400	C-560	C-680

Curva Fotométricas

*III
V

Temperatura de color

*1800 K, 3000 K
*4000 K, 5000 K

ULTRA CÁLIDO

*Únicamente bajo pedido

Tecnología

LED



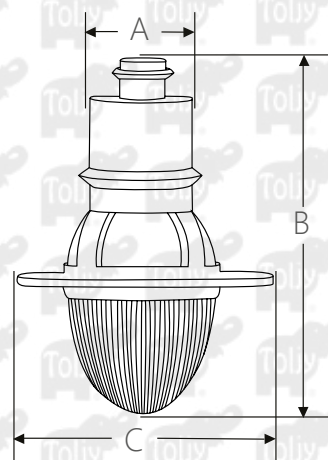
Iconografía

NOM 7

años de garantía contra defectos de fabricación



COYOACÁN ABERTO



COYOACÁN CERRADO



COYOACÁN CON SOMBRERO RECTO



COYOACÁN CON PANTALLA



MÉRIDA , YUCATÁN

VENECIA

Cat. VNCIA / VNCAS

40 W máx.

Luminario tipo colgante de alta eficiencia lumínica, con tapa fabricada de aluminio rechazado que cumple con la función de portabalastro, cuenta con un acrílico prismático transparente resistente al impacto, con opción sin acrílico.



Montaje

Como colgante con cople de suspensión de 3" Ø nominal.

Medidas (mm)		Curva Fotométricas	Temperatura de color
VNCIA	VNCAS	V	*1800 K
A-450	A-450		3000 K
B-480	B-230		*4000 K
			5000 K

ULTRA CÁLIDO

*Únicamente bajo pedido

Tecnología	Iconografía
LED	

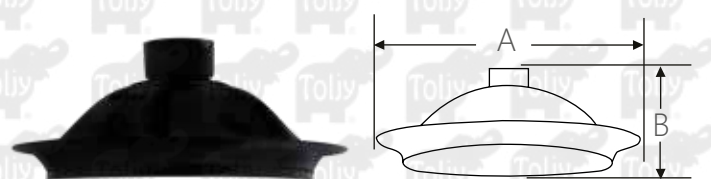
NOM 7

años de garantía contra defectos de fabricación

Cat. VNCIA
Luminario con acrílico



Cat. VNCAS
Luminario sin acrílico



CALIFORNIA

Cat. TCALF

40 W A 60 W máx.

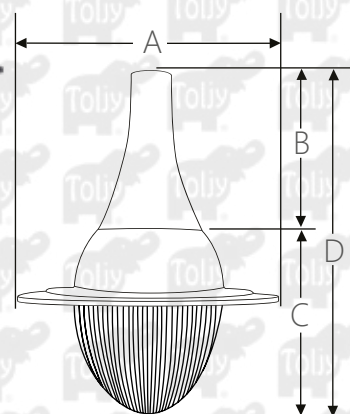
Luminario tipo colgante de alta eficiencia lumínica, con módulo portabalastro fabricado de inyección a presión de aluminio, adecuado para sostener una pantalla de aluminio rechazado anodizado, cuenta con un acrílico prismático transparente resistente al impacto.



Montaje Como colgante con cople de suspensión de 2" Ø nominal

Medidas (mm)	Curva Fotométricas	Temperatura de color
A-560 C-410 B-330 D-740	*III V	*1800 K 3000 K *4000 K 5000 K

ULTRA CALIDO

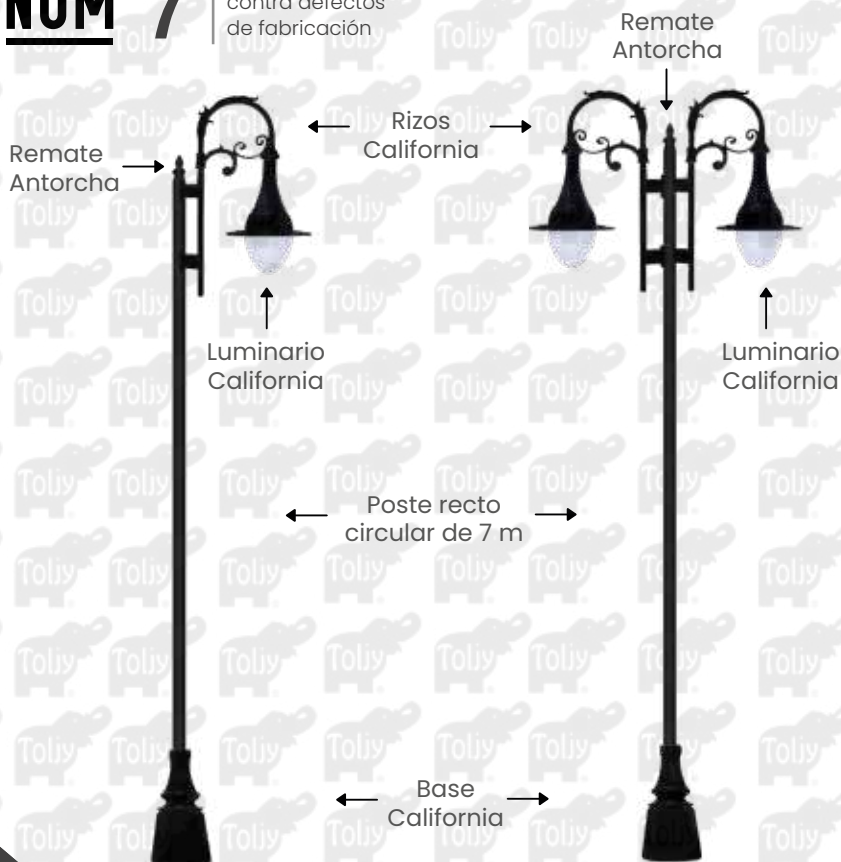


*Únicamente bajo pedido

Tecnología	Iconografía
LED	

NOM 7

años de garantía contra defectos de fabricación



TLATLAUQUITEPEC, PUEBLA



METEPEC, ESTADO DE MÉXICO

SIGLO XIX

Cat. SGXIX

40 W A 70 W máx.

Luminario tipo colgante de alta eficiencia lumínica, con módulo portabalastro fabricado de sólida fundición de aluminio, adecuado para sostener una pantalla de aluminio rechazado anodizado, cuenta con un run acrílico prismático transparente resistente al impacto.



Montaje Como colgante con cople de suspensión de 3" Ø nominal

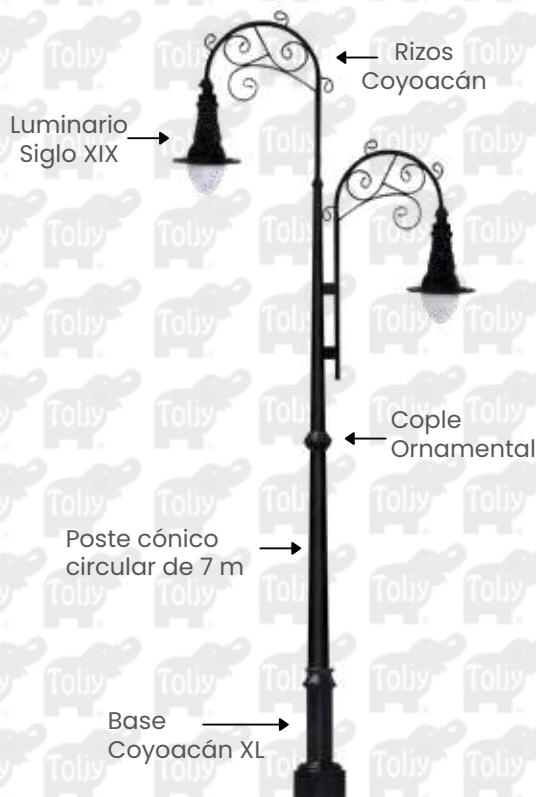
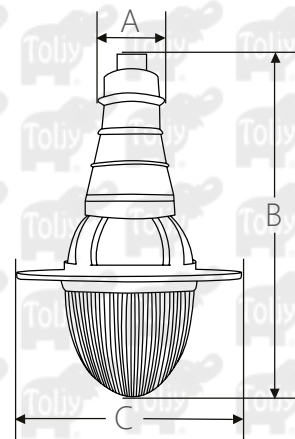
Medidas (mm)	Curva Fotométricas	Temperatura de color
A-150	*III V	*1800 K
B-820		3000 K
C-600		*4000 K 5000 K

ULTRA CÁLIDO

*Únicamente bajo pedido

Tecnología	Iconografía
LED	

NOM 7 años de garantía contra defectos de fabricación





OCOSINGO, CHIAPAS

SONORA

Cat. SONORA

40 W A 70 W máx.

Luminario tipo colgante de alta eficiencia lumínica, con módulo portabalastro fabricado de sólida fundición de aluminio con bisagra, con reflector de aluminio rechazado anodizado, para recibir un acrílico prismático transparente resistente al impacto.



Montaje

Como colgante con cople de suspensión de 3" Ø nominal

Altura de poste (mm)	Tecnología
A- 89 B- 770 C- 410	LED

Temperatura de color	Curva Fotométricas
*1800 K, 3000 K, *4000 K, 5000 K	*III, V

ULTRA CÁLIDO

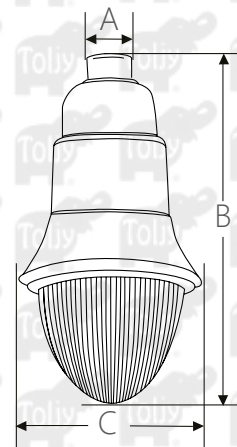
*Únicamente bajo pedido

Iconografía



NOM 7

años de garantía contra defectos de fabricación



MÉRIDA

Cat. MRIDA

40 W A 70 W máx.

Luminario tipo colgante de alta eficiencia lumínica, con módulo portabalastro fabricado de sólida fundición de aluminio, cuenta con costillas a los costados, adecuado para recibir un acrílico prismático transparente resistente al impacto.



Montaje

Como colgante con cople de suspensión de 3" Ø nominal

Altura de poste (mm)	Tecnología
A- 780 B- 415	LED

Temperatura de color	Curva Fotométricas
*1800 K, 3000 K, *4000 K, 5000 K	*III, V

ULTRA CÁLIDO

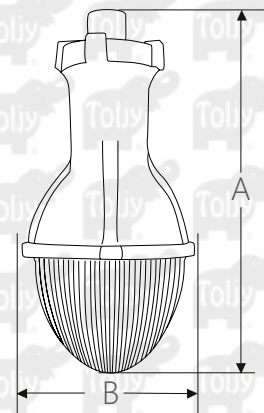
*Únicamente bajo pedido

Iconografía



NOM 7

años de garantía contra defectos de fabricación



COLONIAL

PUNTAS DE POSTE



CAMPESTRE

Cat. TCAMP / CAMPS

40 W A 70 W máx.

Luminario tipo punta de poste de alta eficiencia lumínica, con gorro fabricado de inyección a presión de aluminio con bisagra, perfiles de aluminio extruido, para sostener cristales termotemplados resistentes al impacto, con adornos a los costados de tubo de aluminio anodizado en color dorado, con opción sin cristales.



Montaje

Como punta de poste para colocar en brazo o niple de 3" Ø nominal.

Cat. TCAMP - Luminario con cristal

Cat. CAMPS - Luminario sin cristal

Medidas (mm)	Curva Fotométricas	Temperatura de color
A-350	II	*1800 K
B-640	V	3000 K
		*4000 K
		5000 K

ULTRA CÁLIDO

*Únicamente bajo pedido

Tecnología

LED



LED 70 max

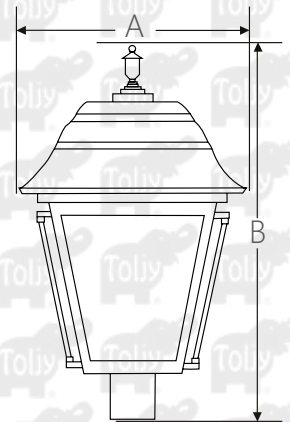
IP 65

120v 277v

Iconografía

NOM 7

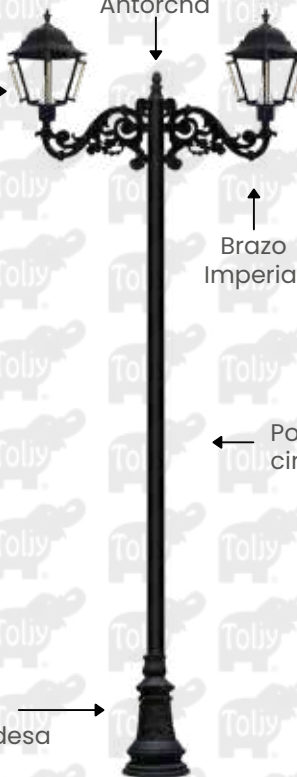
años de garantía contra defectos de fabricación



Luminario Campestre



Luminario Campestre



Poste recto circular de 5 m

Base Irlandesa

Base Irlandesa



MÉRIDA, YUCATÁN



ZITÁCUARO, MICHOACÁN

MINI HACIENDA

Cat. MIHDA / MHDAS

40 W A 70 W máx.

Luminario tipo punta de poste de alta eficiencia lumínica, con gorro fabricado de inyección a presión de aluminio con bisagra, perfiles de aluminio extruido para sostener cristales termotemplados satinados resistentes al impacto, con opción sin cristales, cuenta con opción a diseño con modulo New York.



Montaje

Como punta de poste para colocar en brazo o niple de 3" Ø nominal.

Cat. MIHDA - Luminario con cristal

Cat. MHDAS - Luminario sin cristal

Medidas (mm)		Curva Fotométricas	Temperatura de color
A-1	A-2	II	*1800 K
A-350	A-350	V	3000 K
B-640	B-790		*4000 K
			5000 K

ULTRA CÁLIDO

*Únicamente bajo pedido

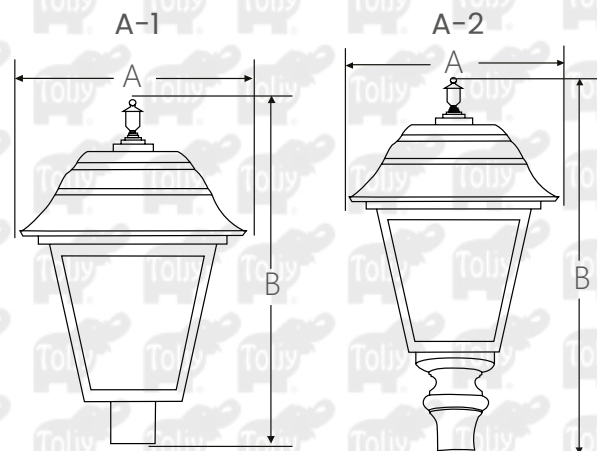
Tecnología **Iconografía**

LED



NOM 7

años de garantía contra defectos de fabricación



COLONIAL | PUNTAS DE POSTE



SALVATIERRA, GUANAJUATO



EL MARQUÉS, QUERÉTARO

CUERNAVACA

Cat. CRNVC / CNVCS

40 W A 70 W máx.

Luminario tipo punta de poste de alta eficiencia lumínica, con gorro fabricado de inyección a presión de aluminio con bisagra, con perfiles de aluminio extruido para sostener cristales termotemplados satinados resistentes al impacto, cuenta con adornos en forma de esfera fabricados de aluminio en color dorado y un remate alfil XL, con opción sin cristales.



Montaje

Como punta de poste para colocar en brazo o niple de 3" Ø nominal.

Medidas (mm)	Curva Fotométricas	Temperatura de color
A-350	II	*1800 K
B-740	V	*3000 K
		*4000 K
		5000 K

ULTRA CÁLIDO

*Únicamente bajo pedido

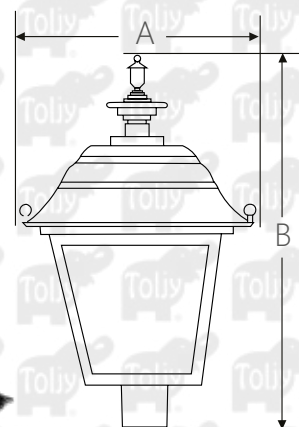
Tecnología	Iconografía
LED	   

NOM 7

años de garantía contra defectos de fabricación



Cat. CRNVC
Luminario con cristal



Cat. CNVCS
Luminario sin cristal

LUIS XV

Cat. LSXV

40 W máx.

Luminario tipo punta de poste de alta eficiencia lumínica, con módulo portabalastro fabricado de inyección a presión de aluminio, con tapa de aluminio rechazado anodizado, cuenta con acrílico transparente modelo 424 resistente al impacto y a la radiación ultravioleta.



Montaje

Como punta de poste para colocar en brazo o niple de 2" Ø nominal.

Altura de poste (mm)	Tecnología
A- 415 B- 695 C- 365 D- 1060	LED

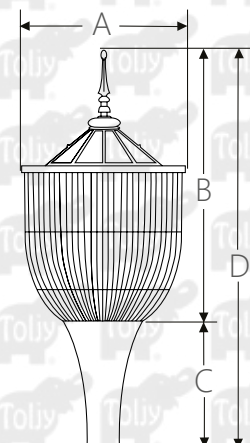
Temperatura de color	Curva Fotométricas
*1800 K, 3000 K, *4000 K, 5000 K	V

ULTRA CÁLIDO *Únicamente bajo pedido

Iconografía



NOM 7 años de garantía contra defectos de fabricación



LUIS XV-I

Cat. LSXVI

40 W máx.

Luminario tipo punta de poste de alta eficiencia lumínica, con módulo portabalastro fabricado de inyección a presión de aluminio, con tapa de aluminio rechazado anodizado, cuenta con acrílico transparente modelo 816 resistente al impacto y a la radiación ultravioleta.



Montaje

Como punta de poste para colocar en brazo o niple de 2" Ø nominal.

Altura de poste (mm)	Tecnología
A- 415 B- 625 C- 365 D- 990	LED

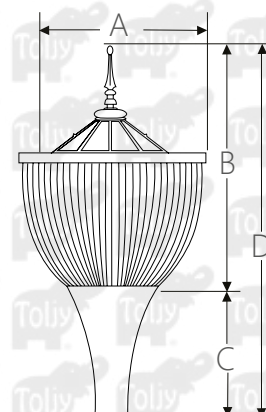
Temperatura de color	Curva Fotométricas
*1800 K, 3000 K, *4000 K, 5000 K	V

ULTRA CÁLIDO *Únicamente bajo pedido

Iconografía



NOM 7 años de garantía contra defectos de fabricación



ORIÓN

Cat. TRION

40 W máx.



Luminario tipo punta de poste de alta eficiencia lumínica, con módulo portabalastro fabricado de inyección a presión de aluminio, con tapa en la parte superior de aluminio rechazado anodizado, con remate alfil fabricado de fundición de aluminio, cuenta con acrílico transparente resistente al impacto y a la radiación ultravioleta.

Montaje Como punta de poste para colocar en brazo o niple de 2" Ø nominal.

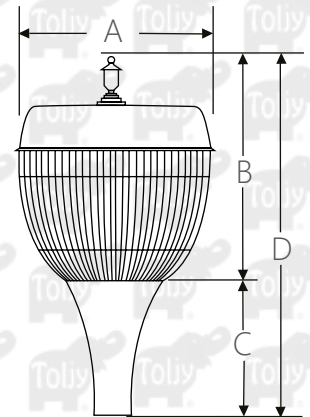
Medidas (mm)	Curva Fotométricas	Temperatura de color
A-415	V	*1800 K
B-465		3000 K
C-365		*4000 K
D-830		5000 K

ULTRA CÁLIDO

*Únicamente bajo pedido

Tecnología	Iconografía
LED	

NOM 7 años de garantía contra defectos de fabricación



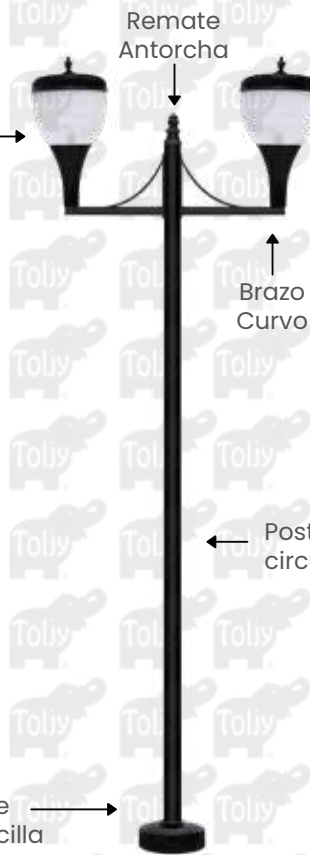
Luminario Orión



Poste recto circular de 5 m

Base Viena

Luminario Orión



Remate Antorcha

Brazo Curvo

Poste recto circular de 5 m

Base Sencilla

COLONIAL

MOBILIARIO URBANO

BANCAS, CESTOS Y BOLARDOS





OCOSINGO, CHIAPAS

BANCA PORFIRIANA

Cat. TBANFED



Banca fabricada de sólida fundición de aluminio, con asiento de solera galvanizado, terminada en pintura en polvo aplicada mediante proceso electrostático, resistente a la radiación ultravioleta, con opción a logotipo personalizado.

Montaje

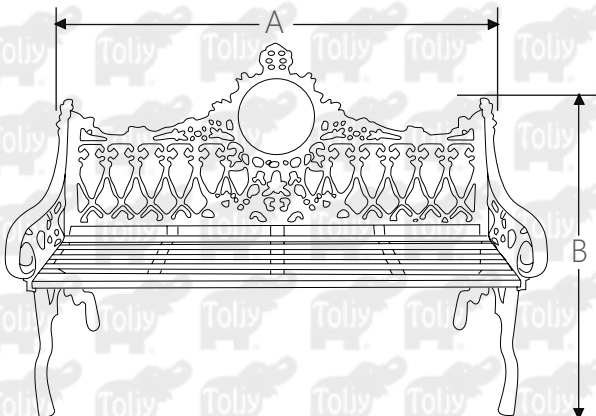
Ahogado en concreto

Directo al piso con taquete de expansión y tornillo de 5/16" y arandela de presión.

Medidas (mm)

TBANFEDSE	TBANFEDMD	TBANFEDDO
Banca sencilla	Banca mediana	Banca doble
A- 1320 B- 1000	A- 1840 B- 1000	A- 2700 B- 1000

5 años de garantía contra defectos de fabricación



BANCA LEÓN

Cat. TBNLN

40 W máx.

Banca con estructura de sólida fundición de aluminio, asiento y respaldo hecho con cintas fabricadas de polímero imitación madera, con diseño para 3 personas, estructura terminada en pintura en polvo aplicada mediante proceso electrostático resistente a la radiación ultravioleta.



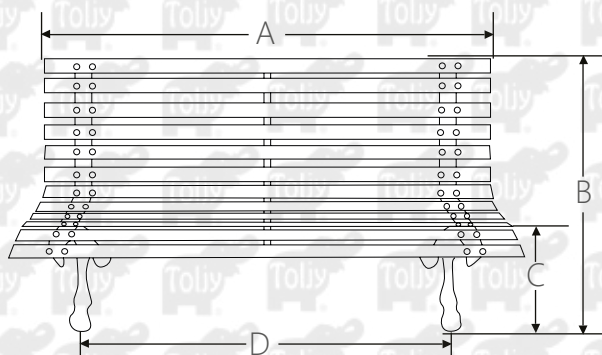
Montaje

Ahogado en concreto
Directo al piso con taquete de expansión y tornillo de 5/16" y arandela de presión.

Altura de poste (mm)

A- 1500 B- 780 C- 360 D- 1260

5 años de garantía
contra defectos
de fabricación



CESTO URBANO 50

Cat. CESBASRB50 / CESBASURB50D

Cesto de basura fabricado de polietileno de alta densidad, con capacidad de 50 litros, poste de tubo con remate esfera fabricado de sólida fundición de aluminio, terminado en pintura en polvo aplicada mediante proceso electrostático, resistente a la radiación ultravioleta.

Montaje

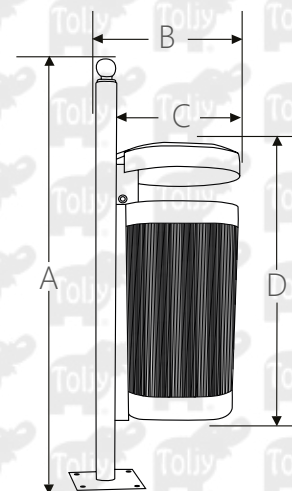
Con anclas
Directo al piso con taquete arpón.

Medidas (mm)

CESBASRB50
Cesto sencillo
A- 1300 B- 414
C- 362 D- 844

CESBASURB50D
Cesto doble
A- 1300 B- 776
C- 362 D- 844

5 años de garantía
contra defectos
de fabricación





TEPOZTLÁN, ESTADO DE MÉXICO

CESTOLJY

Cat. CESBASUTOLS / CESBASUTOL



Cesto de basura fabricado de rechazado de aluminio, con poste de caña de aluminio extruido, remate modelo antorcha fabricado de solida fundición, terminado en pintura en polvo aplicada mediante proceso electrostático, resistente a la radiación ultravioleta, con opción a logotipo personalizado.

Montaje

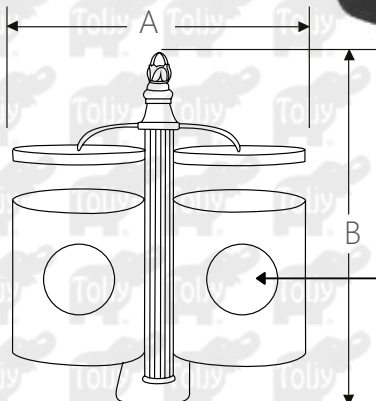
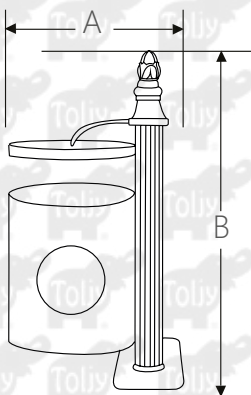
Con anclas.
Directo al piso con taquete arpón.

Medidas (mm)

CESBASUTOLS
Sencillo
A- 580 B- 1260

CESBASUTOL
Doble
A- 1000 B- 1260

5 años de garantía
contra defectos
de fabricación



Opción a
Logotipo



CESTO URBANO

Cat. TCESURB



Cesto de basura fabricado de solera, el cuerpo está formado por 31 tirantes de solera de acero que se encuentran soportados en la parte superior por un tubo de acero cédula 30, terminado en pintura en polvo aplicada mediante proceso electrostático resistente a la radiación ultravioleta con opción a dos diseños.

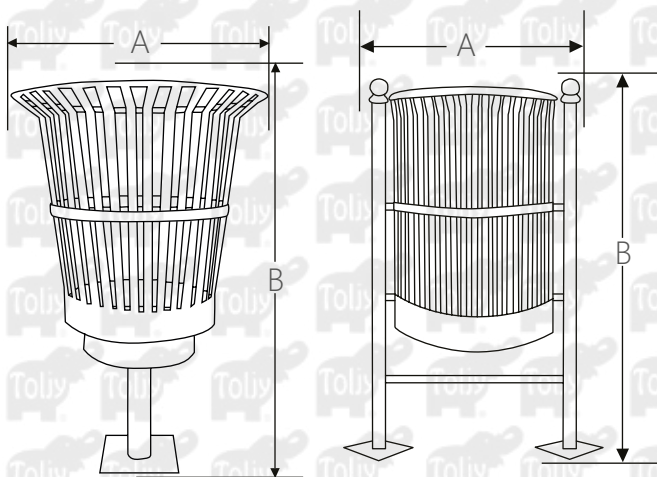
Montaje

Con anclas.
Directo al piso con taquete arpón.

Medidas (mm)

TCESURB1SN Sencillo	TCESURB2SN Sencillo Recto	TCESURB2DN Recto Doble
A- 580 B- 1260	A- 580 B- 1260	A- 580 B- 1260

5 años de garantía
contra defectos
de fabricación



Cat. TCESURB1SN
Cesto urbano
sencillo



Cat. TCESURB2SN
Cesto urbano
recto sencillo

Con opción a:

Cat. TCESURB2DN
Cesto urbano
recto doble

XOCHIMILCO , CDMX





TONANITLA, ESTADO DE MÉXICO

BOLARDO TONANITLA



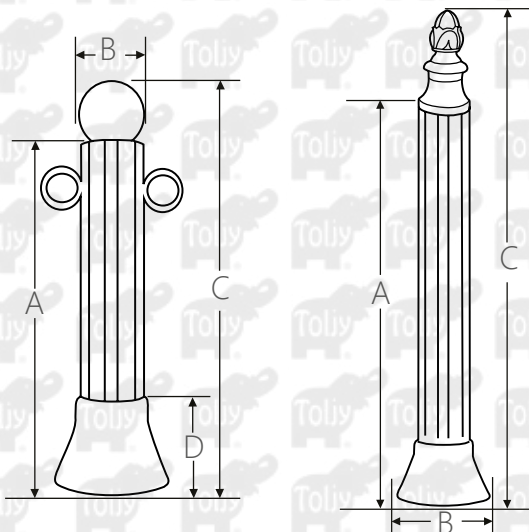
Cat. BLTLA

Bolardo fabricado de extrusión de aluminio con remate esfera, cuenta con argollas para colocar cadena, con opción a remate antorcha de 5", terminado con pintura en polvo aplicada mediante proceso electrostático resistente a la radiación ultravioleta, con opción a cadena.

Montaje Con anclas para ahogar en concreto.

Medidas (mm)	
Bolardo con remate esfera	Bolardo con remate antorcha
A- 500 B- 120	A- 1000 B- 300
C- 620 D- 160	C- 1240

5 años de garantía contra defectos de fabricación



BOLARDO COYOACÁN

Cat. BLCYN / BLCYNP

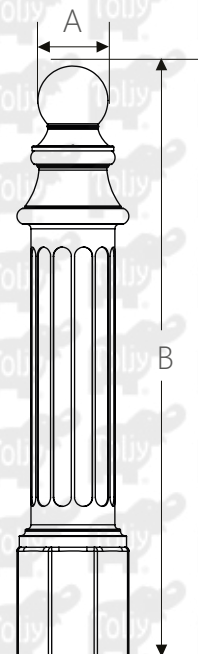


Bolardo fabricado de sólida fundición de aluminio, cuenta con remate esfera en la punta, terminado con pintura en polvo aplicada mediante proceso electrostático resistente a la radiación ultravioleta, ideal para delimitar calles y andadores, con opción a bolardo coyoacán Petit.

Montaje Con anclas para ahogar en concreto.

Medidas (mm)	
BLCYN Bolardo Coyoacán	BLCYNP Bolardo Coyoacán Petit
A- Ø180 B- 1285	A- Ø180 B- 1065

5 años de garantía
contra defectos
de fabricación



TOLUCA, ESTADO DE MÉXICO





AV. JUÁREZ, CDMX

BOLARDO URBANO

Cat. TBOLURB



10 W máx.

Bolardo fabricado de sólida fundición de aluminio, terminado en pintura en polvo aplicada mediante proceso electrostático resistente a la radiación ultravioleta, ideal para delimitar calles y andadores, con opción a tecnología Led.

Montaje

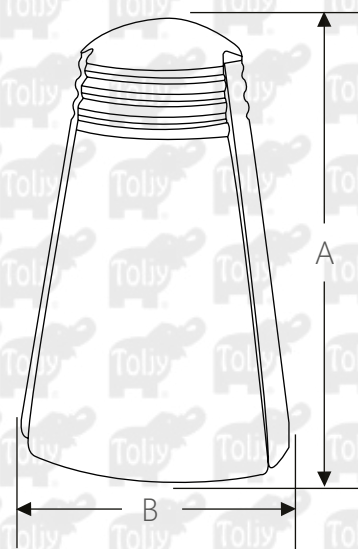
Con anclas para ahogar en concreto.

Medidas (mm)

A- 500 B- 300

5

años de garantía
contra defectos
de fabricación



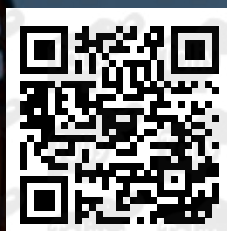
COLONIAL

ACCESORIOS

BASES, BRAZOS Y RIZOS



BRAZOS



BASES

BASES ORNAMENTALES

Las bases ornamentales cuentan con opción a ser colocadas como faldón con poste o soldadas con caña de aluminio.

BASE COYOACÁN XL



BASE COYOACÁN

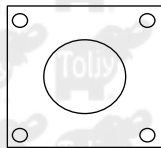


BASE COYOACÁN PETIT



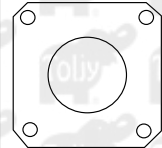
Opciones de placa base máxima (cm)

- 17 cm x 17 cm
- 25 cm x 25 cm
- 27 cm x 27 cm



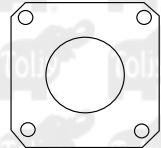
Opciones de placa base máxima (cm)

- 17 cm x 17 cm
- Esquinas recortadas



Opciones de placa base máxima (cm)

- 17 cm x 17 cm
- Esquinas recortadas



BASE FRANCESA



BASE CALIFORNIA

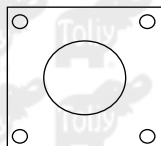


BASE PRAGA



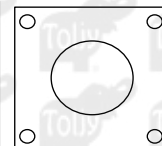
Opciones de placa base máxima (cm)

- 17 cm x 17 cm
- 25 cm x 25 cm
- 27 cm x 27 cm
- Esquinas recortadas



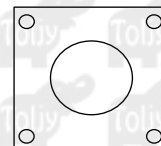
Opciones de placa base máxima (cm)

- 17 cm x 17 cm
- 25 cm x 25 cm
- 27 cm x 27 cm



Opciones de placa base máxima (cm)

- 17 cm x 17 cm
- 25 cm x 25 cm
- 27 cm x 27 cm





Todas las bases ornamentales pueden ser utilizadas como bolardos agregándoles el remate esfera.

BASE IRLANDESA

Altura

810 mm

3" a 4" Ø menor



Montaje como faldón



430 mm Ø mayor

BASE HOLANDESA

Altura

550 mm

3" Ø menor



Montaje como faldón



322 mm Ø mayor

BASE CÓRDOBA

Altura

550 mm

3" a 4" Ø menor



Montaje como faldón



424 mm Ø mayor

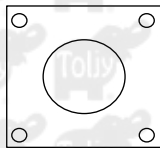
Opciones de placa base máxima (cm)

17 cm x 17 cm

25 cm x 25 cm

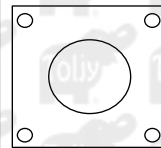
27 cm x 27 cm

Esquinas recortadas



Opciones de placa base máxima (cm)

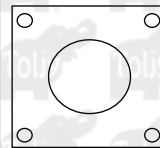
17 cm x 17 cm



Opciones de placa base máxima (cm)

17 cm x 17 cm

25 cm x 25 cm



BASE VIENNA

Altura

550 mm

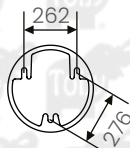
3" a 4" Ø menor



Montaje como faldón



Huella de anclaje para caña (mm)



430 mm Ø mayor

BASE AUSTRIA

Altura

420 mm

3" a 4" Ø menor



Montaje como faldón



490 mm Ø mayor

BASE SENCILLA

Altura

150 mm

3" a 4" Ø menor



Montaje como faldón



400 mm Ø mayor

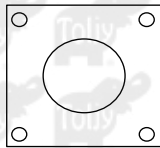
Opciones de placa base máxima (cm)

17 cm x 17 cm

25 cm x 25 cm

27 cm x 27 cm

Esquinas recortadas

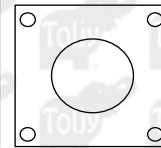


Opciones de placa base máxima (cm)

17 cm x 17 cm

25 cm x 25 cm

27 cm x 27 cm

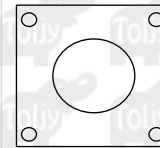


Opciones de placa base máxima (cm)

17 cm x 17 cm

25 cm x 25 cm

27 cm x 27 cm



REMATES Y BRAZOS



ALFIL PETIT



ALFIL



ALFIL XL



ANTORCHA 4"



ANTORCHA 5"



ESFERA



CHAPETÓN
ANTIQUE

Ancho: 220 mm
Alto: 460 mm



CHAPETÓN Y
BRAZO ANTIQUE

Ancho: 450 mm
Alto: 460 mm



CHAPETÓN
IMPERIAL

Ancho: 280 mm
Alto: 610 mm



CAPITEL
ANTIQUE

Ancho: 150 mm
Alto: 330 mm



BRAZO
GUANAJUATO

Largo: 150 mm
Alto: 600 mm



BRAZO
ANTIQUE

Largo: 420 mm
Alto: 360 mm



BRAZO
TOLUCA

Largo: 600 mm
Alto: 390 mm



BRAZO
IMPERIAL

Largo: 640 mm
Alto: 420 mm

BRAZOS



BRAZO TLALPAN

Largo: 1550 mm
Alto: 1100 mm



BRAZO SONORA

Largo: 1250 mm
Alto: 2200 mm



BRAZO MEXICANO

Largo: 350 mm
Alto: 850 mm



BRAZO MANZANILLO

Largo: 1500 mm
Alto: 2000 mm



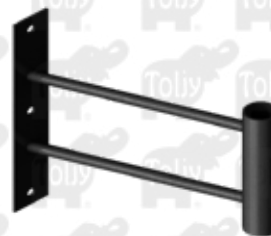
BRAZO ROMA

Largo: 530 mm
Alto: 500 mm



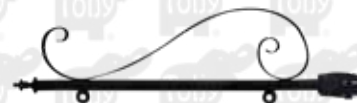
BRAZO CURVO

Largo: 600 mm
Alto: 390 mm



BRAZO GIN

Largo: 600 mm
Alto: 300 mm



BRAZO PORTA BANNER

Largo: 1200 mm
Alto: 390 mm



BRAZO SENCILLO

Largo: 1500 mm
Alto: 900 mm



BRAZO "Y"

Largo: 1500 mm
Alto: 900 mm

MÉNSULAS Y RIZOS



**MÉNSULA
CUERNAVACA**

Largo: 870 mm
Alto: 870 mm



**MÉNSULA
MICHOACÁN**

Largo: 600 mm
Alto: 1270 mm



**MÉNSULA
VENEZIA**

Largo: 1005 mm
Alto: 470 mm



**RIZO
MÉRIDA**

Ancho: 650 mm
Alto: 880 mm



**RIZO
CAMPIRANO**

Ancho: 1050 mm
Alto: 1520 mm



**RIZO
PUEBLA**

Ancho: 1050 mm
Alto: 1520 mm



**RIZO
COYOACÁN**

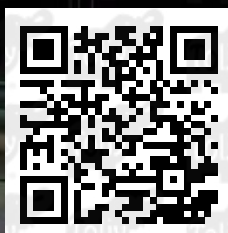
Ancho: 1200 mm
Alto: 2000 mm



**RIZO
CALIFORNIA**

Ancho: 840 mm
Alto: 1370 mm

POSTES





POSTE REFORMA

Cat. PRFM

Poste fabricado de PTR de 4" x 4" calibre 14 (1.9 mm), con refuerzos de redondo.

Opciones de acabados:

- Terminado en Prymer
- *Acabado en pintura alquídica
- *Acabado en pintura en polvo aplicación electrostática (poste menor a 7 m)
- *Galvanizado por inmersión en caliente

* Los postes galvanizados no cuentan con acabado adicional

Montaje Con anclas para ahogar en concreto.

Altura de poste (m)		Placa Base
4 m	7 m	(40 x 40) 27 cm entre centros Barrenos 1 1/8"
5 m	8 m	
6 m	9 m	



POSTE TELESCÓPICO

Cat. EPTLC

Poste fabricado en dos secciones de extruido de aluminio liga 6063, la primera del 30% del poste con un diámetro exterior de 4" y la segunda del 70 % con un diámetro exterior de 5".

Opciones de acabados:

- Terminado en pintura en polvo aplicada mediante proceso electrostático resistente a la radiación ultravioleta electrostática.

Montaje Con anclas para ahogar en concreto.

Altura de poste (m)		Placa Base
5 m		(30 x 30) 19 cm entre centros Barrenos 1 1/8"
6 m		
7 m		



Niple de 2" Ø nominal



Niple de 3" Ø nominal



BOCA DEL RÍO , VERECRUZ

POSTE NÁUTICO

Cat. PNTC



Poste fabricado en dos secciones, el 20% del poste está fabricado de tubo de acero cédula 30, y el 80% restante es una sección cónica circular fabricada de acero rolando en frío calibre 11.

Opciones de acabados:

- Terminado en Prymer
- *Acabado en pintura alquídica
- *Acabado en pintura en polvo aplicación electrostática (poste menor a 7 m)
- *Galvanizado por inmersión en caliente

* Los postes galvanizados no cuentan con acabado adicional

Montaje

Con anclas para ahogar en concreto.

Altura de poste (m)	Placa Base
6 m 9 m	6m, 7m, 8m, 9m (27 x 27) 19 cm entre centros Barrenos 1 1/8"
7 m 10 m	10m, 11m (35 x 35) 27 cm entre centros Barrenos 1 1/8"
8 m 11 m	





BRISA MARINA, VERACRUZ

POSTE DUBAI

Cat. TPDB



Poste fabricado con 3 tubos de acero rolado cédula 30 unidos a la placa base con soldadura de microalambre, cuenta con macetero de lámina de acero rolado.

Opciones de acabados:

- Terminado en Prymer
- *Acabado en pintura alquídica
- *Acabado en pintura en polvo aplicación electrostática (poste menor a 7 m)
- *Galvanizado por inmersión en caliente

* Los postes galvanizados no cuentan con acabado adicional



Montaje

Con anclas para ahogar en concreto.

Altura de poste (m)

Placa Base

7 m 9 m
8 m 10 m

(50 x 50) 38 cm entre centros Barrenos 1 1/4"

POSTE LIMA

Cat. EPLMA

Poste tubular rectangular fabricado de PTR 3" x 2" calibre 14 con luminario directo al poste.

Luminario lima fabricado de extrusión de aluminio, cuenta con 4 vetas para disipación de calor, canaletas para desahogo de agua, con tecnología Led DPX de Philips de 50 W y 100 W con curva II, con opción de temperatura de color 3000 K, 4000 K y 5000 K.

Opciones de acabados:

Con acabado en pintura de gran adherencia y amigable al medio ambiente en polvo de resinas poliéster con tratamiento resistente a la influencia de la radiación ultravioleta, aplicado mediante un proceso electrostático y horneado en el color de su elección.

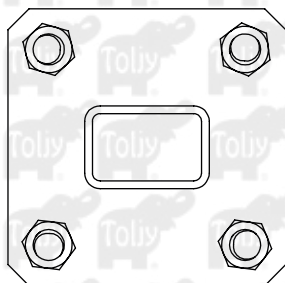
* Acabado en pintura alquidámica en el color de su elección

* Galvanizado por inmersión en caliente, este proceso es la máxima protección anticorrosiva para cualquier producto fabricado de acero.



Montaje

Con anclas para ahogar en concreto.



Placa base

TABLA DE CODIFICACIÓN

* El luminario se cotiza por separado.

* Los postes galvanizados no cuentan con acabado adicional

Cat.	Altura	Opción	Aplicación	Acabado	Color	Registro	Placa Base
EPLMA	(3) 3m (4) 4m (5) 5m (6) 6m	(P) 1 Luminario (V) 2 Luminarios	(1) Estándar	(PA) Pintura Alquidámica (PE) Pintura Electrostática (GI) Galvanizado en inmersión	(B) Blanco (N) Negro (GG) Gris Grafito (GC) Gris Claro (CT) Café Tabaco (S) Sin acabado	(S) Si (N) No	(A) (17X17) 12 cm entre centros Barrenos 1 1/8" (B) (25X25) 19 cm entre centros Barrenos 1 1/8"

POSTE RECTO CIRCULAR

Cat. EPRC / EPRC16



EPRC- Poste recto circular fabricado de tubo de acero cédula 30 de 3" Ø nominal de 3 m a 7m de altura.

EPRC16- Poste recto circular fabricado de tubo de acero calibre 16 de 3" Ø nominal de 3 m a 6m de altura.

* El poste EPRC16 es diseñado para desarrollos sencillos y se le puede colocar como peso máximo 12 kg.

Opciones de acabados:

- Terminado en Prymer
- *Acabado en pintura alquidálica
- Acabado en pintura en polvo aplicación electrostática
- *Galvanizado por inmersión en caliente

Montaje

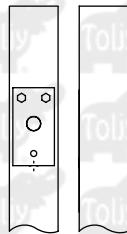
Mediante anclas para ahogar en concreto.



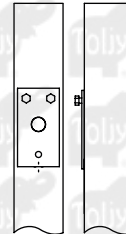
Niple de 2" Ø nominal



Niple de 3" Ø nominal



1 Percha



2 Perchas



TABLA DE CODIFICACIÓN

* Los postes galvanizados no cuentan con acabado adicional

Cat.	Altura	Sistema de fijación	Aplicación	Acabado	Color	Registro	Placa Base
EPRC EPRC16	(3) 3m (4) 4m (5) 5m (6) 6m (7) 7m	(1) 1 Percha (2) 2 Perchas (3) 3 Perchas (4) 4 Perchas (0) Niple 3" nominal (5) Niple 2" nominal	(1) Estandar	(P) Prymer (PA) Pintura Alquidálica (PE) Pintura Electrostática (GI) Galvanizado en inmersión	(B) Blanco (N) Negro (GG) Gris Grafito (GC) Gris Claro (CT) Café Tabaco (S) Sin acabado	(S) Si (N) No	(A) (17X17) 12 cm entre centros Barrenos 1-1/8" (B) (25X25) 19 cm entre centros Barrenos 1-1/8"

POSTE CÓNICO CIRCULAR

Cat. EPCC



EPCC11 - Poste cónico circular fabricado de lámina de acero rolado en frío calibre 11 con un espesor de 3.04 mm.

Con opción de Fotovoltaico.

EPCC12 - Poste cónico circular fabricado de lámina de acero rolado en frío calibre 12 con un espesor de 2.66 mm.

En poste de 5 a 7m se fabrica en 1 sección.
En poste mayor a 7m se fabrica hasta en 2 secciones.

Opciones de acabados:

- Terminado en Prymer
- *Acabado en pintura alquídica
- Acabado en pintura en polvo aplicación electrostática
- *Galvanizado por inmersión en caliente

Montaje

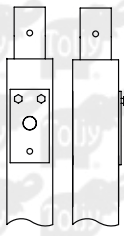
Con anclas para ahogar en concreto.



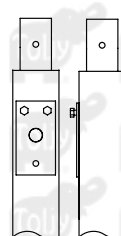
Niple de 2" Ø nominal



Niple de 3" Ø nominal



1 Percha



2 Perchas

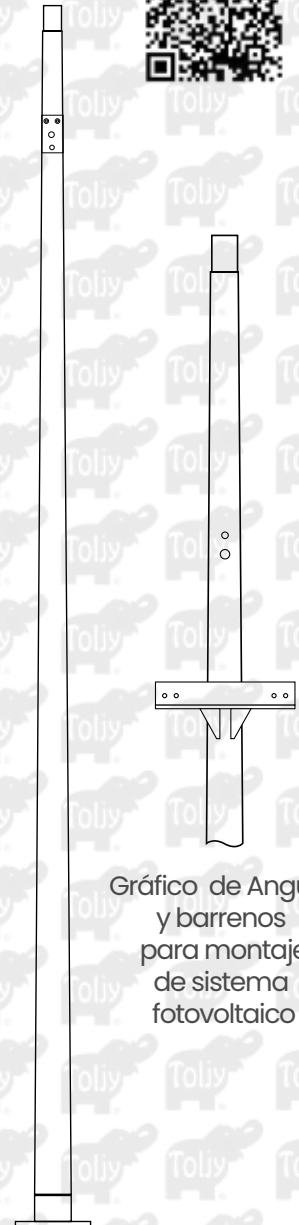


Gráfico de Ángulo y barrenos para montaje de sistema fotovoltaico

TABLA DE CODIFICACIÓN

* En caso de ser fotovoltaico no lleva registro
* Los postes galvanizados no cuentan con acabado adicional

Cat.	Calibre	Altura	Sistema de Fijación	Aplicación	Acabado	Color	Registro	Placa Base
EPCC	C11 C12	(4) 4m (5) 5m (6) 6m (7) 7m (9) 9m (10) 10m (11) 11m (12) 12m	(1) 1 Percha (2) 2 perchas (3) 3 Perchas (4) 4 Perchas (0) Niple 3" Ø (5) Niple 2" Ø	(1) Estándar (2) Fotovoltaico 40 W (3) Fotovoltaico 70 W	(P) Prymer (PA) Pintura Alquídica (PE) Pintura Electrostática (GI) Galvanizado en inmersión	(B) Blanco (N) Negro (GG) Gris Grafito (GC) Gris Claro (CT) Café Tabaco (S) Sin acabado	(S) Si (N) No	(B) (25X25) 19 cm entre centros Barrenos 1-1/8" (C) (27X27) 19 cm entre centros Barrenos 1 1/8" (D) (35X35) 27 cm entre centros Barrenos 1 1/8"

POSTE CÓNICO CUADRADO

Cat. EPCCU

Poste cónico cuadrado de 4m a 12 m de altura fabricado de lámina de acero rolando en frío calibre 11 con un espesor de 3.04 mm.

Opciones de acabados:

- Terminado en Prymer
- *Acabado en pintura alquídica
- *Acabado en pintura en polvo aplicación electrostática
- *Galvanizado por inmersión en caliente

Montaje

Mediante anclas para ahogar en concreto.

* Los postes galvanizados no cuentan con acabado adicional



POSTE RECTO CUADRADO

Cat. EPRCU

Poste recto cuadrado de 3 m a 7 m de altura fabricado de perfil cuadrado de 4" x 4" calibre 14 (1.9 mm de espesor)

Opciones de acabados:

- Terminado en Prymer
- *Acabado en pintura alquídica
- *Acabado en pintura en polvo aplicación electrostática
- *Galvanizado por inmersión en caliente

Montaje

Mediante anclas para ahogar en concreto.

* Los postes galvanizados no cuentan con acabado adicional





SOLUCIONES CUSTOM

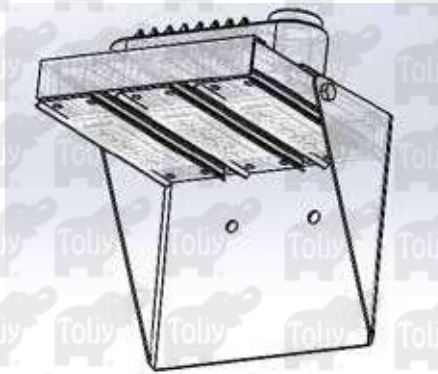
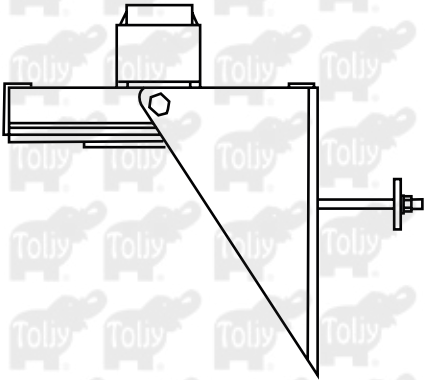
LUMINARIOS, POSTES Y BRAZOS

SOLUCIONES CUSTOM



Industrias Tolij ofrece soluciones basadas en la customización que te permitirá configurar tu proyecto de acuerdo a sus necesidades, como diseños, colores, tipos de temperatura, soluciones de anclaje, etc., buscamos adaptarnos a las necesidades de cada proyecto, ofreciendo nuestros productos desde nuestro catálogo, hasta la fabricación personalizada, siempre conservando la calidad y el servicio.

LUMINARIO ALFA CON CORTADORES



CRUCETA PARA PROYECTOR ALFA





**POSTES PARA PLAZA FORTUNA
ESTADO DE MÉXICO**



BANCA



**BRAZO PARA
LUMINARIO COLGANTE**



BRAZO PARA LUMINARIO VENECIA



**LUMINARIO
Y BRAZO**

GARANTÍA

- Nuestros luminarios funcionan las 24 hrs del día, con alumbrado eficiente por las noches y embelleciendo su entorno durante el día.
- Nuestros productos resaltan el diseño colonial, tradicional o bien contemporáneo, de acuerdo con sus necesidades.
- Con la manufactura de cada uno de nuestros productos reafirmamos nuestro compromiso de calidad que respalda nuestra marca.
- Todos los productos de Industrias Toljy están fabricados con materiales de primera calidad, ya sea de fundición, inyectados, rechazados o embutidos.
- Nuestra garantía se extiende hasta 18 meses contra cualquier vicio oculto o defecto de fabricación.



CORPORATIVO

Tlalnepantla, Edo. de México
Tel: 55 5565 1617 / 1519
Mail: comercial@toljy.com



PLANTA

Acolman, Edo. de México



PLANTA

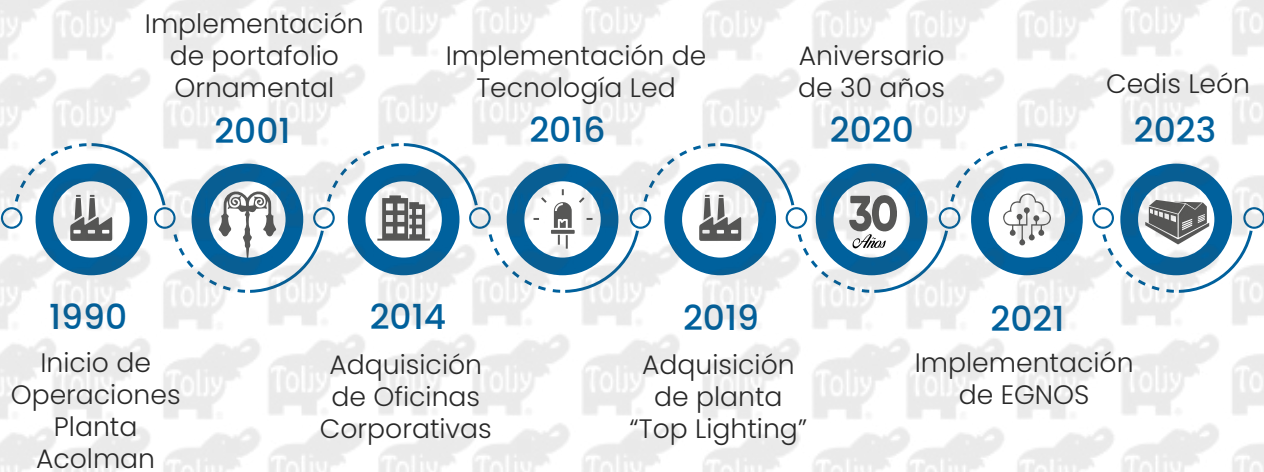
Tizayuca, Hidalgo



CEDIS

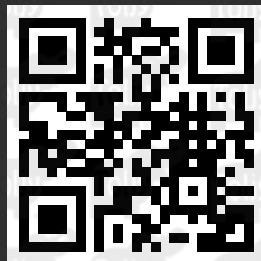
León, Guanajuato

EVOLUCIÓN DE TOLJY





DISTRIBUIDOR AUTORIZADO:



www.toljy.com

