

サンデイマーケット 出店概要

【サンデイマーケット について】

サンデイマーケットは生産者の方とお客様が直接ふれあう場をつくろう、という思いから始まりました。

MARKT が主催しておりますが、生産者の方々とお客様が直接ふれあう場をつくるための橋渡し役として、募集事務、スケジュール管理などを行う交通整理役と考えています。

出店料につきましても信毎メディアガーデンの出店料を参加者全員で出し合う形で設定していません。

出店者のみなさまと一緒に作りあげていくマーケットですので、設営、片付けなども全員で行なっております。主旨をご理解いただいてご参加くださいますようお願いいたします。

みなさんの力で楽しいマーケットをつくっていきましょう！

【出店概要】

■販売するもの:ご自身で作られたもの(委託販売はご遠慮ください)

■開催日:4月から11月までの毎月第一日曜日

■時間:9:30~15:00頃まで(販売終了次第)

※9:00より準備を始め、販売終了後テント等の片付けをします。(16:00頃)

■場所:信毎メディアガーデン前広場(松本市中央 2-20-2)

■出店料:

農産物(野菜・果物) ￥1,500 / 1日

パン・お菓子・クラフトなど ￥2,000 / 1日

キッチンカー ￥2,000 / 1日

* 当日会場にて集金をさせていただきますので、あらかじめご用意をお願いいたします。

■電源:ご使用の場合には、追加で利用料をいただいております。

ご希望の場合は事前にご連絡をお願いいたします。

1回路につき

100V / ￥2,200 (税込)

200V / ￥2,750 (税込)

■テント:貸与いたします。

お貸出しできるものは「テントのみ」となりますのでご注意ください。

■出店の方にご用意いただくもの

- ・販売用の什器
- ・釣り銭
- ・袋類など

【設営について】

■出店者皆様でテントなどの設営をお手伝いいただきたく、信毎メディアガーデン前広場に **9:00** には準備をスタートできるようお集まりください。

■ 会場の都合上、8:30 以前の広場への商品搬入などはお控えください。

(建物南側入口の店舗ガラス前部分に一時的に置くことは可能です)

ガラスには絶対に搬入物等を立てかけないで下さい。万が一建物に破損が発生した場合には施設より修理費用を請求する場合がございます。)

■ 16:00 以降のテント片付け等も出店者全員で行います。

販売終了次第、お持ち込みの陳列什器などは片付け可能です。

16:00 前に再度お集まりいただき、テントなどの片付けをお願いいたします。車での荷物運搬などもあると思いますので、余裕をもってお集まりいただけると幸いです。

■ 駐車場は信毎メディアガーデンにはございません。

専用の場所はございませんので、近くの有料駐車場をお使いください。

* 納品時と片付け時の一時的な場合に限り、信毎メディアガーデンの関係者用駐車場(建物南側)をお使いいただくことは可能です。

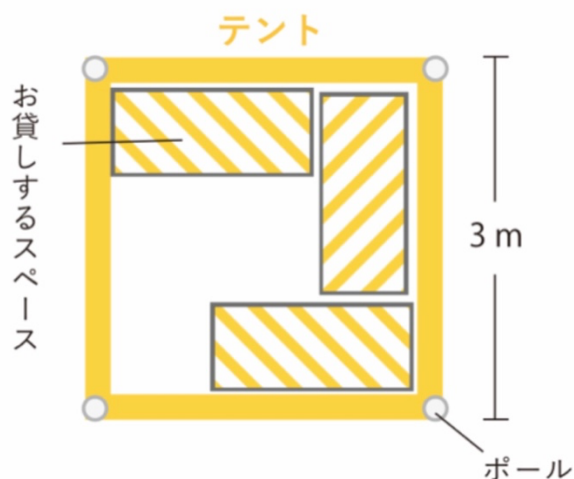
【テントについて】

黄色テントの実寸 300cm × 300cm × 212cm (高さは 5 段階の最上段で設営)

ご利用いただけるスペース:テントの1面(巾 180cm~200cm)

出店場所は MARKT スタッフが割り振り、当日ご案内いたします。

1つのテントを他の出店者様と一緒にお使いいただきますので、場合によっては什器をずらし合うなどのご協力をお願いいたします。



【ご出店に関する注意事項(信毎メディアガーデン規則)】

- キッチンカー以外での調理行為は禁止となります。※行政上禁止されております。調理行為には、盛り付け・ドリンクを注ぐ・瓶／缶の栓を開けるといった行為も含まれます。
- カセットコンロ・炭火などの**火気**はご利用いただけません。
- 調理済みの菓子やパンを販売する場合、**必ず個包装**をしてください。原則として、量り売りはお控えくださいますようお願いいたします。また、個包装した商品に「**品質表示**」を**必ず行う**ようお願いいたします。アレルギーに関わる事、安全性に重大な影響を及ぼした場合、法令の罰則対象になりうる可能性があります。
- ご出店いただくのは販売物に対しての営業可証をお持ちの方のみとさせていただきます。お持ちでない場合には必要な機関への届け出を行って下さい。**
初めてご出店いただく場合には、お持ちの場合は各都道府県の**営業許可番号**をあらかじめご教示いただけますと幸いです。
- 出店場所の汚れがひどい場合、現状回復の為の清掃費用を請求する場合がございます。

安全な運営のため、上記へのご協力をお願いいたします。
上記以外にもご出店に際してご不明な場合にはご相談ください。

【風対策】

■のぼり旗やパラソルなどはお持ち込みいただけますが、転倒防止の為、
必ず固定ができるものをご利用ください。

■ディスプレイ台などはテープや紐を使って倒れたりしないよう、しっかりと固定をお願いいたします。

例・ガムテープ、両面テープ、文鎮、おもりなど

【事故防止および責任】

■出店者様は、出店物や装飾品の搬入出・展示・実演などにあたっては、事故の防止に努めてください。

■出店者様は、自己またはその代理人の不注意その他によって生じた会場設備や建造物、人身等に対する一切の損害について責任を負うものとします。

【悪天候の場合】

■サンデymarクト、クリスマスマーケットは雨天決行で開催しております。

台風や大雪など警報が出るような悪天候の場合は、建物管理の信毎メディアガーデン側とも協議の上、出店日の2日前までに開催についてご連絡をいたします。

SUNDAY MARKT 問い合わせ窓口

MARKT(信毎メディアガーデン 1F)

TEL:0263-88-1191