

# RAVPOWER

www.ravpower.com

## ASIA PACIFIC

E-mail : support.jp@ravpower.com(JP)

Tel:O3-5542-0238(10~18時/土日祝を除く)

JP Importer: 株式会社SUNVALLEY JAPAN

Address: 〒104-0032 東京都中央区八丁堀 3 丁目18-6 PMO

京橋東 9 F

## EUROPE

E-mail:

support.uk@ravpower.com(UK)

support.de@ravpower.com(DE)

support.fr@ravpower.com(FR)

support.es@ravpower.com(ES)

support.it@ravpower.com(IT)

EU Importer : ZBT International Trading GmbH

Address: Halstenbeker Weg 98C, 25462 Rellingen,

Deutschland

## NORTH AMERICA

E-mail : support@ravpower.com(US)

support.ca@ravpower.com(CA)

Tel : 1-888-456-8468 (Monday-Friday: 9:00-17:00 PST)

US Distributor: SUNVALLEYTEK INTERNATIONAL INC.

Address : 46724 Lakeview Blvd, Fremont, CA 94538

## MANUFACTURER

Manufacturer: Shenzhen NearbyExpress Technology

Development Co., Ltd.

Address: 333 Bulong Road, Shenzhen, China, 518129

# RAVPOWER

Model: RP-PC118

RAVPOWER PRIME 21W 2-PORT  
SOLAR CHARGER

## User Guide

RP-PC118\_V1.0

## CONTENTS

English 01-08

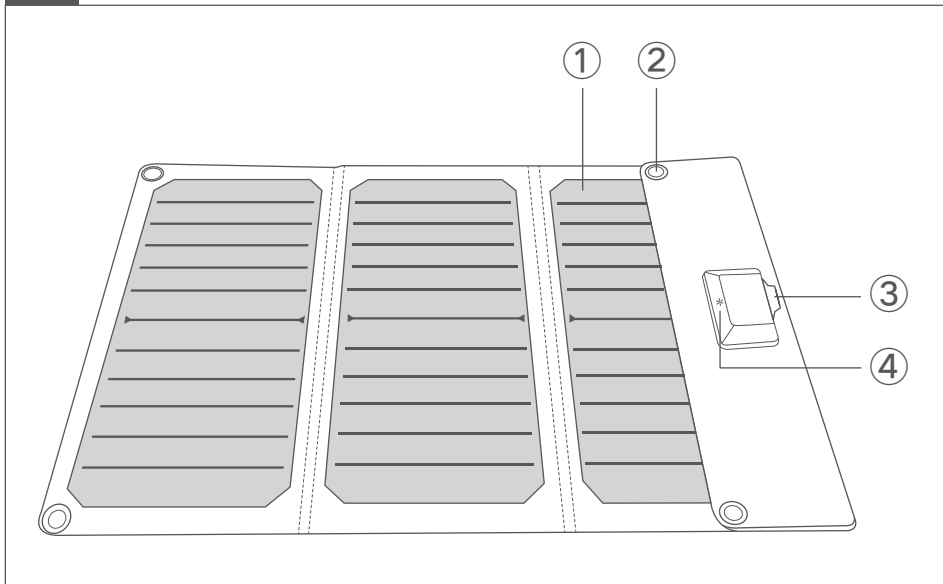
Deutsch 09-16

Français 17-24

Español 25-32

Italiano 33-40

日本語 41-48



IT

## Schema del Prodotto

- ① Pannello di Ricarica
- ② Foro per gancio
- ③ Porta USB-A con Linguetta
- ④ Indicatore LED

JP

## 製品図

- ① 充電パネル
- ② フック用ホール
- ③ カバー付きUSB-Aポート
- ④ LEDインジケーター

EN

## Product Diagram

- ① Charging Panel
- ② Hook hole
- ③ USB-A Port with Flap
- ④ LED indicator

DE

## Produktabbildung

- ① Solarmodul
- ② Hakenösen
- ③ USB-A-Anschluss mit Klappe
- ④ LED-Anzeige

FR

## Description du Produit

- ① Panneau de Charge
- ② Trou pour crochet
- ③ Port USB-A avec Cache
- ④ Indicateur LED

ES

## Diagrama del Producto

- ① Panel de Carga
- ② Agujero del Gancho
- ③ Puerto USB-A Con Tapa
- ④ Indicador LED

Thanks for purchasing RAVPower products. Please read this User Manual thoroughly before use of the product and retain it for future reference.

## Package Contents

- 1 x RAVPower 21W Solar Charger (Model: RP-PC118)
- 4 x Stainless Steel Hooks
- 1 x Micro USB Cable (60 cm / 24 in)
- 1 x Micro USB Cable (30 cm / 12 in)
- 1 x User Manual
- 1 x Thank You Card

## Specifications

Model	RP-PC118
iSmart Output	5V $\equiv$ 2.4A, each 12W Max
Total Output	5V $\equiv$ 4.2A, 21W Max
Dimensions	Folded: 150 x 295 mm / 5.9 x 11.6 in Unfold: 525 x 295 mm / 20.7 x 11.6 in
Net Weight	500g / 17.6oz

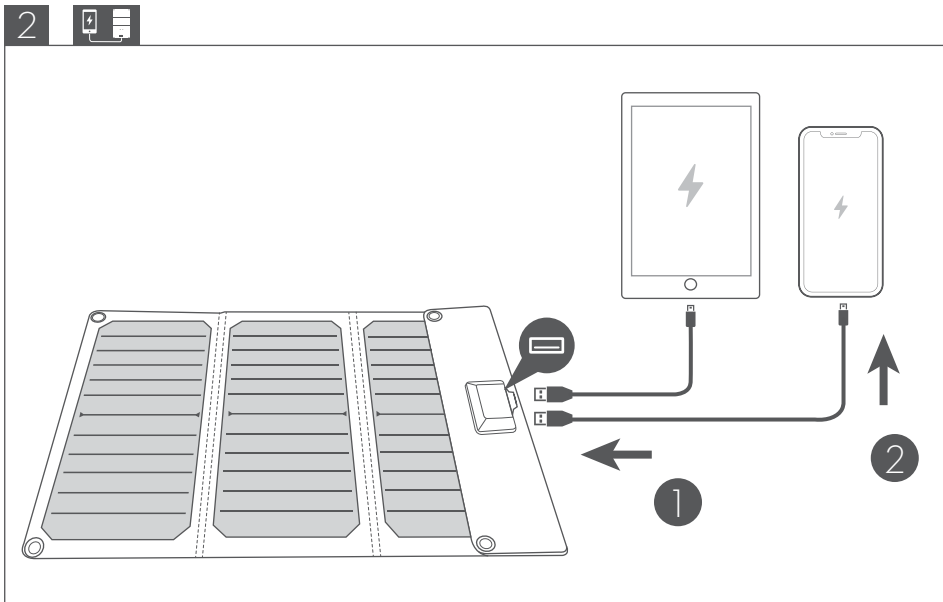
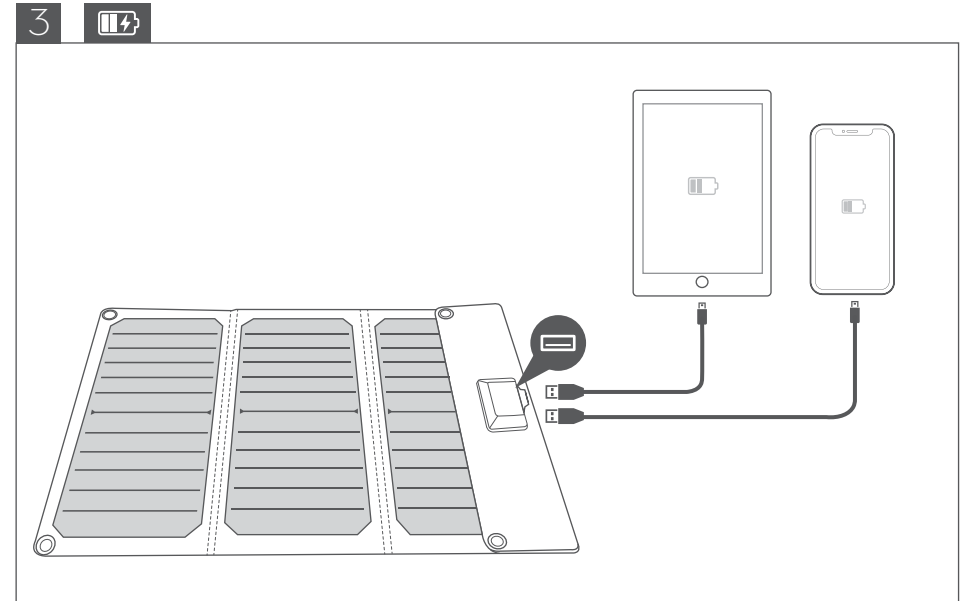
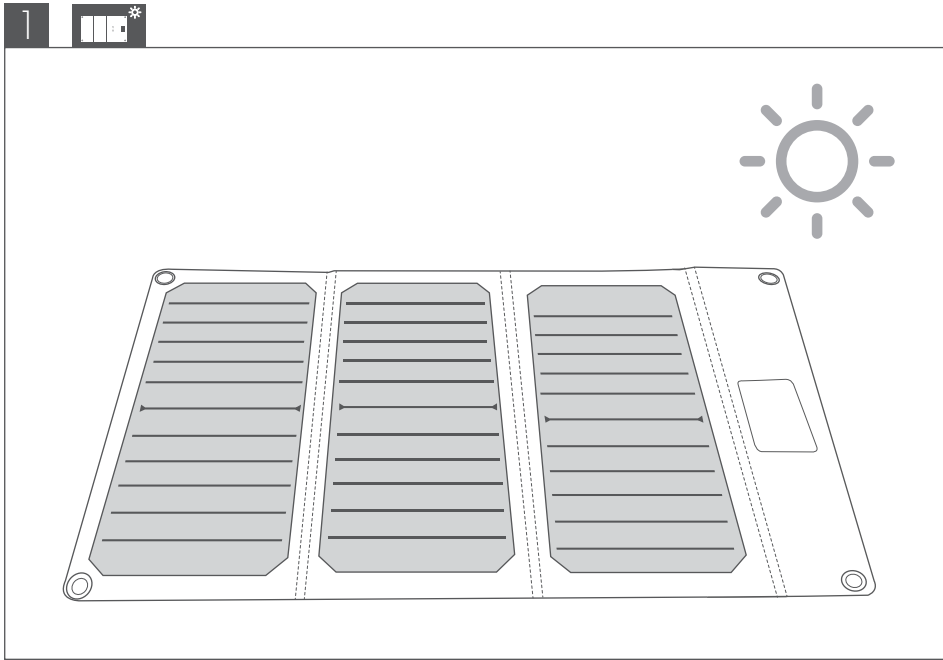
## Using Your Solar Charger

### Charge Your Device

1. Unfold the charging panels and make sure to place them under direct sunlight.  
Tip: Make sure to expose the panels to as much sunlight as possible for faster charging.
2. Plug your charging cable into the USB-A port then connect your device to the solar charger.
3. Charging will start automatically with the LED indicator staying solid red.

#### Note:

- The solar charger does not come with power storage functionality. Only when exposed to direct sunlight can it charge your device.
- It is not recommended to use your device during charge for faster charging.
- The LED indicator will flash red when overcurrent or short circuit occurs.
- The optimum charging time may vary with local environment.
- Place your device beneath the solar charger or in a well-ventilated place during charging to avoid overheating.

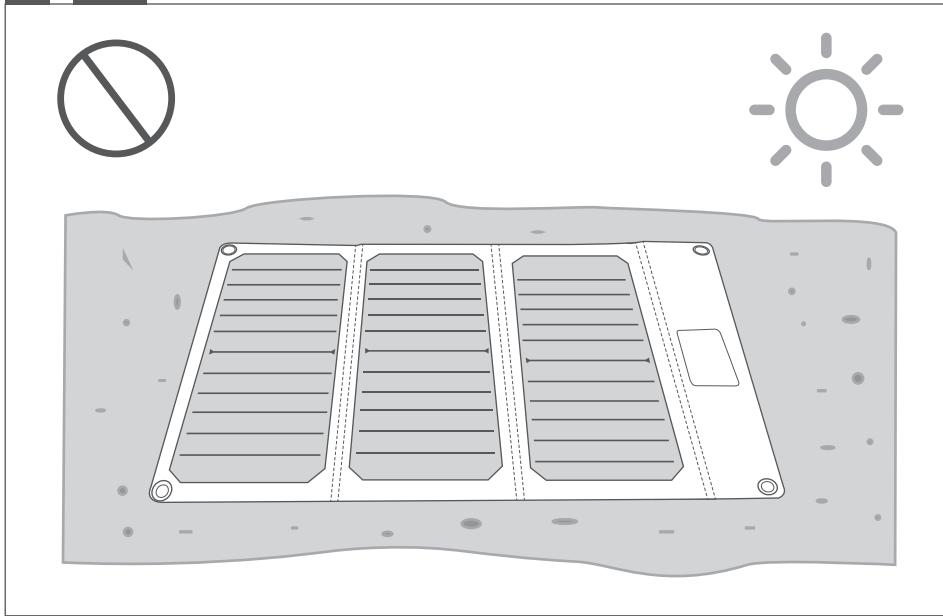


### Using Environment

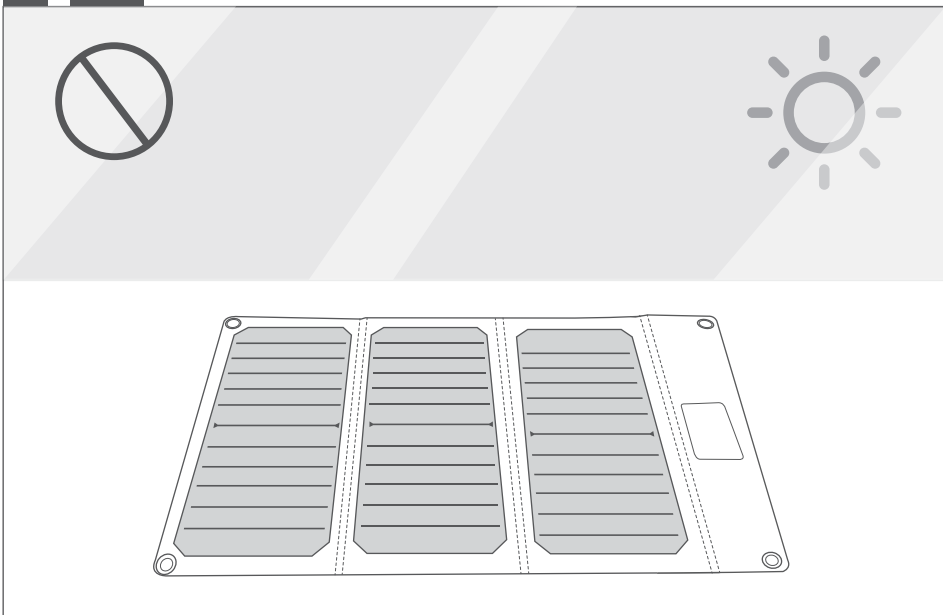
1. Optimum working temperature:  $-10-60^{\circ}\text{C}$  /  $14-140^{\circ}\text{F}$ .
2. Do not place the panels in high temperature places like sand, cement, rock for a long time (fig. 1).
3. For faster charging, place the panels under direct sunlight. Do not use the unit behind the windshield / glasses or indoor (fig. 2).
4. Inadequate sunlight may slow down or pause the charging process. Device not supported prompt may pop out if you are charging iPhone or iPad. It is recommended to unplug your device and charge again when there is enough sunlight.

**Note:** It is not recommended to charge two devices at the same time when sunlight is inadequate.

1



2



## Caution

- Keep away from liquids.
- Keep away from extreme temperatures.
- Keep away from flammables.
- Never try to dismantle, repair or refit this unit by yourself.
- Avoid dropping.
- Do not place this unit outdoor in rainy days.
- Do not scratch surface of this charger with sharp objects.
- Do not squeeze this charger.
- Device being charged in direct sunlight will become hot, pay attention to overheating.
- Keep the charger clean. Wipe it with soft cloth. Never use corrosive liquids on this unit to avoid damages.
- Keep out of reach of children.
- Dispose this product as per local law and regulations.

## Frequently Asked Questions

### Q: Failed to charge my devices with the solar charger.

A:

- Inadequate sunlight leads to charging failure.
- Indirect exposure to sunlight (e.g. cloud or shadows from other objects) may lead to current output fluctuation.
- The solar charger can not charge your device in cloudy weather.

Please place the solar charger under direct sunlight or wait until the sky is clear of cloud.

### Q: What's the optimum charging angle?

A: Fully unfold the charging panels and place them under direct sunlight.

### Q: Charging speed is low.

A:

- Charging speed varies with the sunlight intensity.
- Temperature too high. The energy transformation rate will slow down when operating temperature is over 60°C / 140°F and charging will stop if temperature reaches 80°C / 176°F.
- Please make sure the charging cable connection is secure.
- Device is overheating or you are using your device during charging.

### Q: Do I have to fully unfold the charging panels?

A: You can charge your device via 1 or 2 pieces of charging panels in direct sunlight. But the charging speed would be lower.

### Q: Will charging resume automatically if there is enough sunlight?

A: Yes. But we recommend you to unplug the charging cable and plug it back into place again to avoid delayed charging, low charging speed, or charging pause.

## Warranty

- 18 Month Warranty.
- Life-time Support.

**Note:** This warranty is void if the defect is caused by

- Damage caused by force majeure.
- Accidental damage, misuse, abuse, neglect.
- Improper repair or alteration by unauthorized persons.
- Expired warranty period.

Vielen Dank, dass Sie sich für ein RAVPower Produkt entschieden haben. Bitte lesen Sie sich diese Bedienungsanleitung sorgfältig durch, bevor Sie das Produkt benutzen, und bewahren Sie sie zur künftigen Bezugnahme gut auf.

## Im Lieferumfang enthalten

- 1 x RAVPower 21W Solarladegerät (Modell: RP-PC118)
- 4 x Edelstahlhaken
- 1 x Micro-USB-Kabel (60 cm / 24 in)
- 1 x Micro-USB-Kabel (30 cm / 12 in)
- 1 x Bedienungsanleitung
- 1 x Dankeschön-Karte

## Spezifikationen

Modell	RP-PC118
iSmart-Ausgang	5V $\overline{=}$ 2.4A, je 12W max.
Gesamtausgangsleistung	5V $\overline{=}$ 4.2A, 21W max.
Maße	Gefaltet: 150 x 295 mm / 5.9 x 11.6 in Ausgeklappt: 525 x 295 mm / 20.7 x 11.6 in
Nettogewicht	500g / 17.6oz

## So verwenden Sie Ihr Solarladegerät

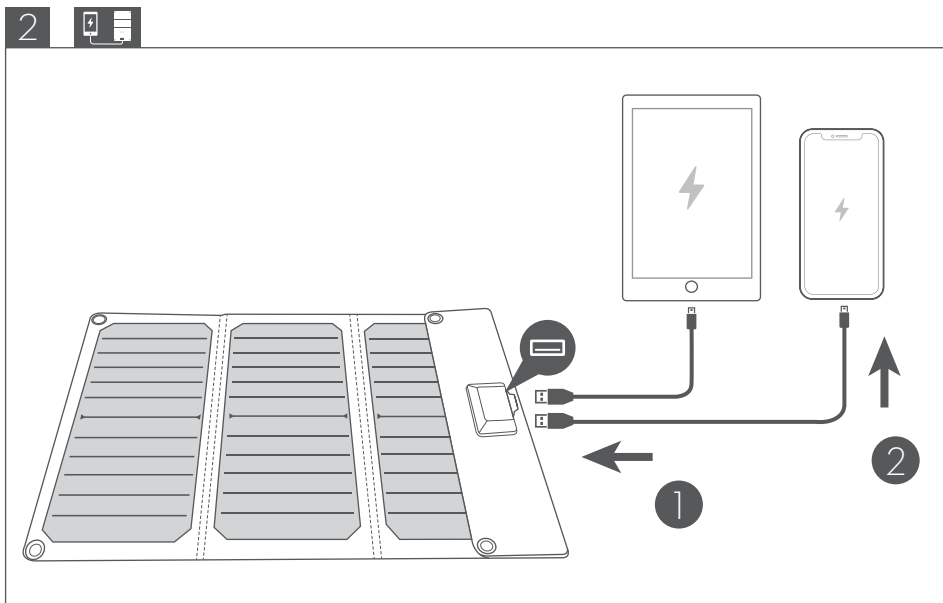
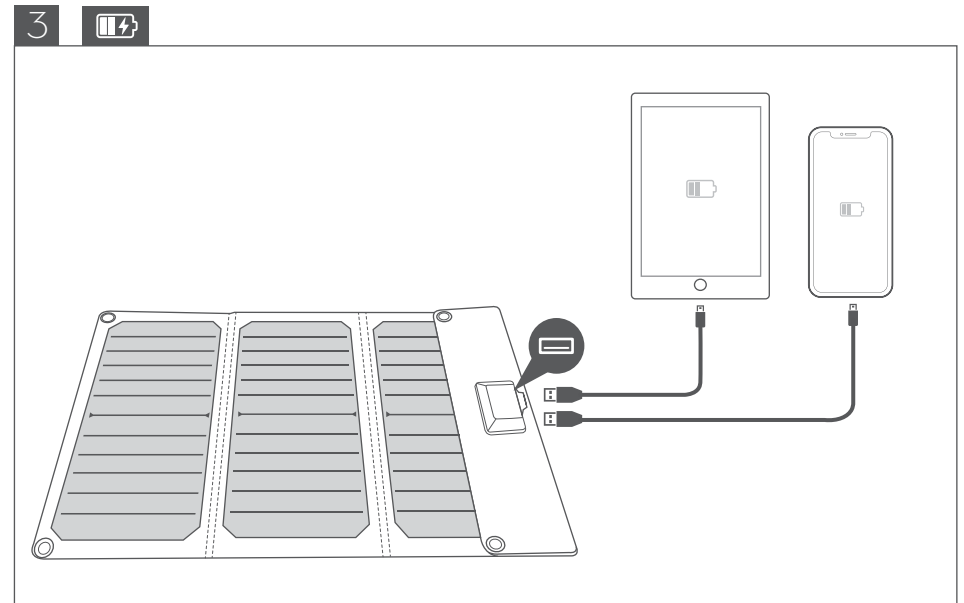
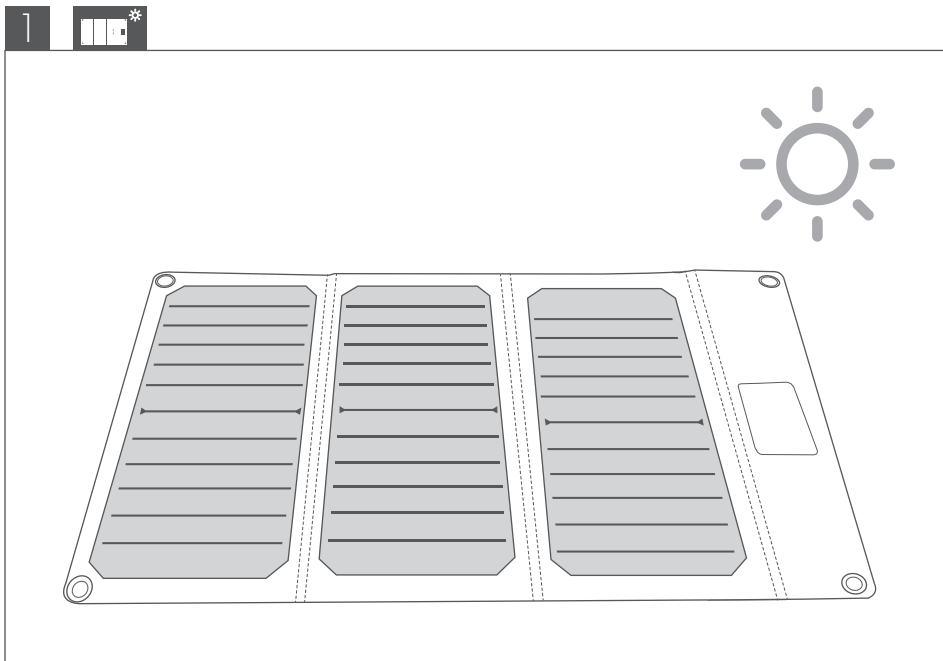
### Laden Ihres Geräts

1. Klappen Sie die Solarmodule aus und platzieren Sie sie in direktem Sonnenlicht.  
Tipp: Je mehr Sonnenlicht auf das Ladegerät fällt, desto schneller lädt es sich auf.
2. Stecken Sie Ihr Ladekabel in den USB-A-Anschluss und schließen Sie dann Ihr Gerät am Solarladegerät an.
3. Der Ladevorgang beginnt automatisch und die LED-Anzeige leuchtet konstant rot.

### Anmerkung:

- Das Solarladegerät verfügt über keine Energiespeicherfunktion. Es kann Ihr Gerät nur laden, wenn es direkt von der Sonne beschienen wird.
- Sie sollten Ihr Gerät während des Ladevorgangs nicht benutzen, da dies die Ladedauer verlängert.
- Die LED-Anzeige blinkt bei Überstrom- und Kurzschlussfehlern rot.
- Die optimale Ladezeit kann je nach Umgebungsbedingungen variieren.
- Legen Sie Ihr Gerät beim Laden unter das Solarladegerät oder an einen gut belüfteten Ort, um Überhitzen vorzubeugen.

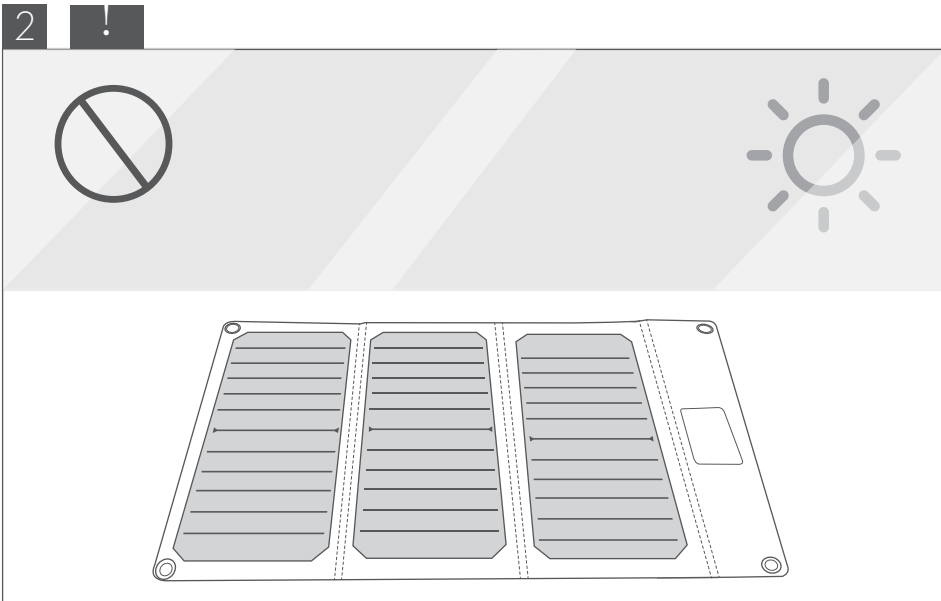
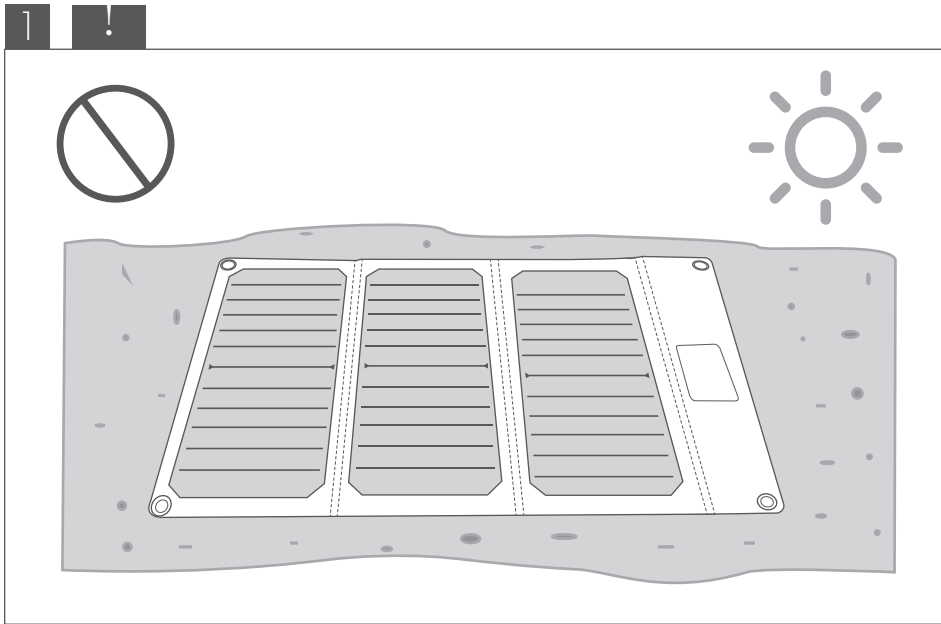




### Betriebsumgebung

1. Optimale Betriebstemperatur:  $-10-60^{\circ}\text{C}$  /  $14-140^{\circ}\text{F}$ .
2. Legen Sie die Module nicht über längere Zeit auf heißen Untergrund wie Sand, Zement oder Stein (Bild 1).
3. Legen Sie die Module zum schnelleren Laden in direktes Sonnenlicht. Verwenden Sie das Gerät nicht hinter einer Windschutzscheibe / einem Fenster oder in Innenräumen (Bild 2).
4. Zu wenig Sonnenlicht kann den Ladevorgang verlangsamen oder pausieren. Wenn Sie ein iPhone oder iPad laden, kann die Meldung 'Gerät nicht unterstützt' erscheinen. Sie sollten Ihr Gerät abstecken und weiter laden, wenn die Sonne wieder ausreichend scheint.

**Anmerkung:** Es sollten keine zwei Geräte gleichzeitig geladen werden, wenn nicht genügend Sonnenlicht vorhanden ist.



## Achtung

- Von Flüssigkeiten fernhalten.
- Vor extremen Temperaturen schützen.
- Von entflammaren Stoffen fernhalten.
- Versuchen Sie nie, das Gerät selbst zu reparieren oder auseinanderzubauen.
- Lassen Sie das Produkt nicht herunterfallen.
- Legen Sie dieses Gerät nicht im Regen nach draußen.
- Nicht mit scharfkantigen Objekten über die Oberfläche des Ladegeräts kratzen.
- Ladegerät nicht quetschen.
- Das Gerät wird in direktem Sonnenlicht heiß; achten Sie darauf, dass es nicht überhitzt.
- Ladegerät sauber halten. Mit einem weichen Tuch abwischen. Keine korrosiven Flüssigkeiten verwenden, da diese das Gerät beschädigen können.
- Außerhalb der Reichweite von Kindern aufbewahren.
- Entsorgen Sie dieses Produkt gemäß lokalen Gesetzen und Vorschriften.

## Häufig gestellte Fragen (FAQ)

### Q: Das Solarladegerät lädt meine Geräte nicht auf.

- A:
- Das Sonnenlicht reicht zum Laden nicht aus.
  - Nur indirektes Sonnenlicht (z.B. Wolken oder Schatten von anderen Objekten) kann zu Schwankungen bei der Stromabgabe führen.
  - Das Solarladegerät kann Ihr Gerät bei bewölktem Wetter nicht laden.

Bitte platzieren Sie das Solarladegerät in direktem Sonnenlicht oder warten Sie, bis der Himmel aufgeklart ist.

### Q: Was ist der optimale Ladewinkel?

A: Klappen Sie die Lademodule aus und platzieren Sie sie in direktem Sonnenlicht.

### Q: Die Ladegeschwindigkeit ist gering.

- A:
- Die Ladegeschwindigkeit hängt von der Intensität des Sonnenlichts ab.
  - Die Temperatur ist zu hoch. Die Energie-Transformationsrate verringert sich, wenn die Betriebstemperatur über 60°C / 140°F liegt. Der Ladevorgang stoppt, wenn die Temperatur 80°C / 176°F erreicht.
  - Bitte achten Sie darauf, dass das Ladekabel richtig angeschlossen ist.
  - Das Gerät überhitzt oder Sie verwenden Ihr Gerät während des Ladens.

### Q: Müssen die Lademodule komplett ausgeklappt werden?

A: Sie können Ihr Gerät mit 1 oder 2 Lademodulen in direktem Sonnenlicht laden. Allerdings ist die Ladegeschwindigkeit gegebenenfalls geringer.

### Q: Wird der Ladevorgang automatisch fortgesetzt, wenn wieder ausreichend Sonnenlicht vorhanden ist?

A: Ja. Wir empfehlen aber, das Ladekabel abzuziehen und dann wieder einzustecken, um Ladeverzögerungen, geringe Ladegeschwindigkeit oder Ladepausen zu vermeiden.

## Garantie

- 18-monatige Garantie.
- Lebenslanger Support.

**Hinweis:** Diese Garantie ist ungültig, wenn

- Der Mangel ist auf höhere Gewalt zurückzuführen.
- Produkt ist durch Unfall, Missbrauch, Missbrauch oder Nachlässigkeit beschädigt.
- Der Mangel beruht auf unsachgemäßer Reparatur oder Änderung durch nicht autorisiertes Personal.
- Die Gewährleistungsfrist ist abgelaufen.

Merci d'avoir acheté des produits RAVPower. Veuillez lire attentivement ce Manuel de l'Utilisation avant d'utiliser le produit et conservez-le pour référence ultérieure.

## Contenu du Paquet

- 1 x Chargeur Solaire 21W RAVPower (Modèle : RP-PC118)
- 4 x Crochets en Acier Inox
- 1 x Câble Micro-USB (60 cm)
- 1 x Câble Micro-USB (30 cm)
- 1 x Manuel de l'Utilisateur
- 1 x Carte de Remerciement

## Spécifications

Modèle	RP-PC118
Sortie iSmart	5V $\equiv$ 2.4A, chacun 12W Max
Sortie Totale	5V $\equiv$ 4.2A, 21W Max
Dimensions	Plié: 150 x 295 mm Déplié: 525 x 295 mm
Poids Net	500g

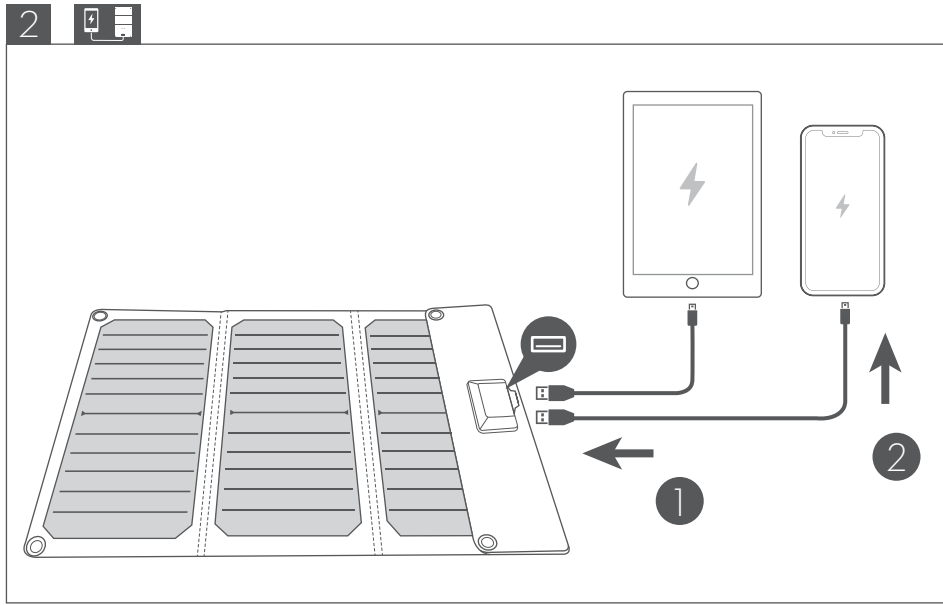
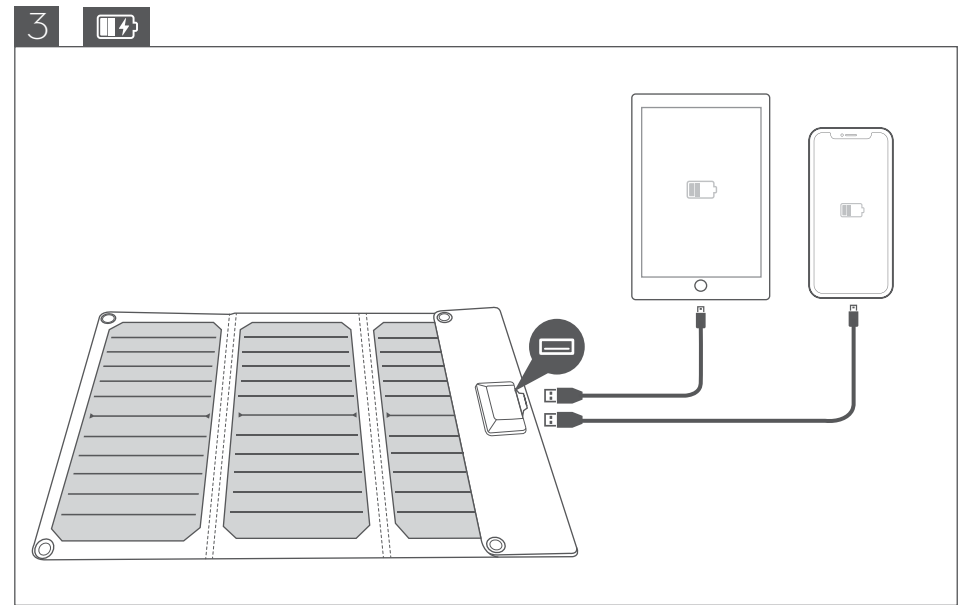
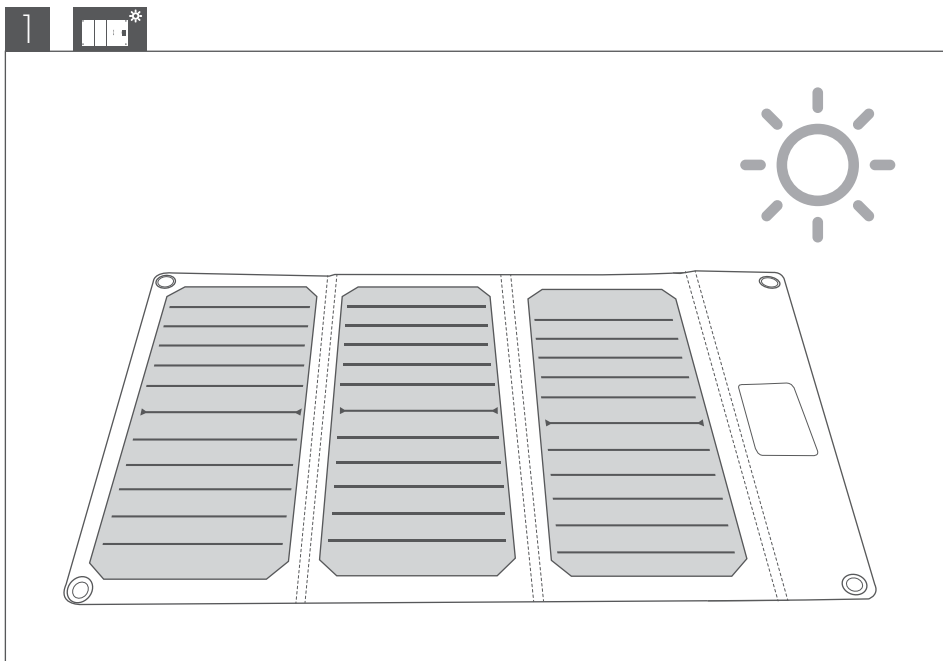
## Utilisation de Votre Chargeur Solaire

### Rechargement de Votre Appareil

1. Dépliez les panneaux de charge et assurez-vous de les placer directement sous le soleil.  
Conseil : Assurez-vous d'exposer les panneaux à un maximum d'ensoleillement pour une charge plus rapide.
2. Branchez votre câble sur le port USB-A, puis connectez votre appareil au chargeur solaire.
3. La charge va démarrer automatiquement et l'indicateur LED restera allumé en rouge fixe.

#### Nota:

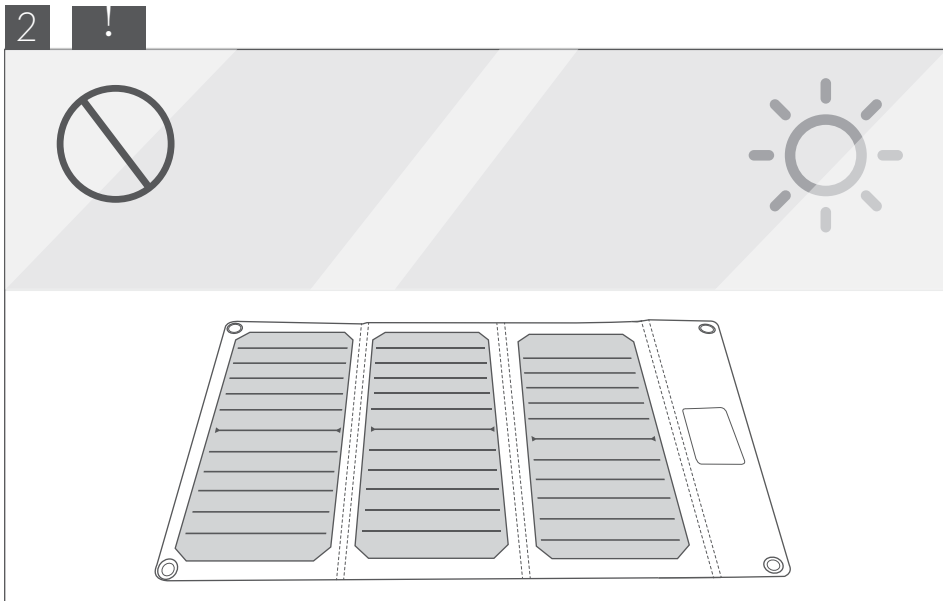
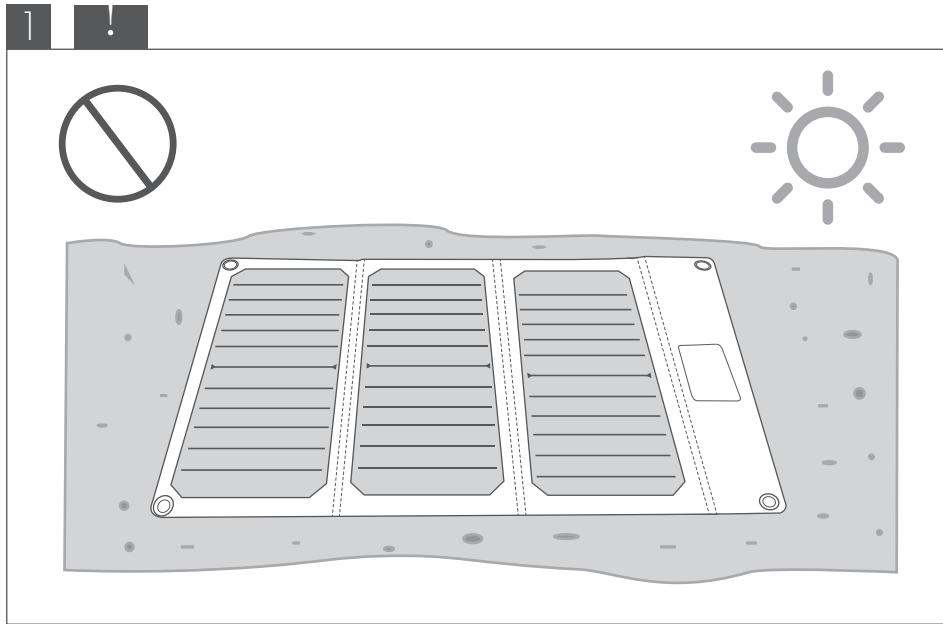
- Le chargeur solaire ne dispose pas la fonction de stockage d'énergie. Il ne peut charger votre appareil que s'il est exposé directement au soleil.
- Pour une charge rapide, il est déconseillé d'utiliser votre appareil pendant la charge.
- L'indicateur LED clignote en rouge en cas de surintensité ou de court-circuit.
- La durée de charge optimale peut varier en fonction de l'environnement.
- Placez votre appareil sous le chargeur solaire ou dans un endroit bien ventilé pendant la charge, afin d'éviter la surchauffe.



### Conditions Ambiantes d'Utilisation

1. Température de fonctionnement optimale : -10-60°C.
2. Ne mettez pas les panneaux pendant une longue période dans des endroits à fortes températures, tels que sable, ciment, roches (fig. 1).
3. Pour une charge rapide, placez les panneaux sous la lumière directe du soleil. N'utilisez pas l'appareil derrière un pare-brise / des lunettes ou à l'intérieur (fig. 2).
4. Un ensoleillement insuffisant peut ralentir ou interrompre le charge. Un message DEVICE NOT SUPPORTED peut apparaître si vous chargez un iPhone ou un iPad. Il est recommandé de débrancher votre appareil et de le charger à nouveau lorsqu'il y a suffisamment de soleil.

**Nota:** Il est déconseillé de charger deux appareils en même temps lorsque le soleil est insuffisant.



## Précautions

- Tenir loin du liquide.
- Tenir loin de la température extrême.
- Tenir loin des produits inflammables.
- N'essayez jamais de démonter ou réparer cet appareil par vous-même.
- Évitez de le faire tomber.
- Ne placez pas cet appareil à l'extérieur dans un temps pluvieux.
- Ne rayez pas la surface de ce chargeur avec des objets pointus.
- Ne pas écraser ce chargeur.
- Appareil chargé en plein soleil deviendra chaud, faites attention à la surchauffe.
- Gardez le chargeur propre. Nettoyez-le avec un chiffon doux. N'utilisez jamais de liquides corrosifs sur cet appareil pour éviter des dommages.
- Tenir hors de portée des enfants.
- Éliminez ce produit conformément à la législation et à la réglementation en vigueur.

## Questions Fréquemment Posées

**Q : Impossible de charger mes appareils avec le chargeur solaire.**

- R :
- Un ensoleillement insuffisant entraîne un défaut de charge.
  - L'exposition indirecte au soleil (par exemple des nuages ou des ombres provenant par d'autres objets) peut entraîner des fluctuations de la sortie de courant.
  - Le chargeur solaire ne peut pas charger votre appareil dans le temps nuageux.

Veillez placer le chargeur solaire à la lumière directe du soleil ou attendez qu'il n'y ait plus de nuages dans le ciel.

**Q : Quel est l'angle de charge optimum ?**

R : Dépliez les panneaux de charge et placez-les directement sous le soleil.

**Q : La vitesse de charge est lente.**

- R :
- La vitesse de charge varie en fonction de l'intensité lumineuse solaire.
  - La température est trop élevée. Le taux de transformation d'énergie ralentit si la température de fonctionnement est supérieure à 60°C et la charge s'arrête si la température atteint 80°C.
  - Assurez-vous que le câble est bien connecté.
  - L'appareil surchauffe, ou bien vous utilisez votre appareil pendant le chargement.

**Q : Dois-je déplier entièrement les panneaux de charge ?**

R : Vous pouvez charger votre appareil avec 1 ou 2 panneaux de charge exposés à la lumière directe du soleil. Mais la vitesse de chargement sera plus lente.

**Q : La charge reprendra-t-elle automatiquement lorsqu'il y aura suffisamment de lumière solaire ?**

R : Oui. Mais nous vous recommandons de débrancher le câble de charge, puis de le rebrancher, pour éviter un retard de charge, une vitesse de chargement lente, ou une interruption de charge.

## Garantie

- Garantie de 18 mois.
- Assistance à vie.

**Remarque:** Cette garantie est nulle si

- Le défaut est causé par une force majeure.
- Le produit est endommagé par accident, mauvaise utilisation, abus ou négligence.
- Le défaut est dû à une réparation ou à une modification inappropriée par des personnes non autorisées.
- La période de garantie a expiré.

Gracias por comprar productos de RAVPower. Lea este Manual de Usuario detenidamente antes de usar el producto y consérvelo para futuras referencias.

## Contenido del Paquete

- 1 x Cargador Solar RAVPower de 21W (Modelo: RP-PC118)
- 4 x Ganchos de Acero Inoxidable
- 1 x Cable Micro USB (60 cm/24 pulgadas)
- 1 x Cable Micro USB (30 cm/12 pulgadas)
- 1 x Manual de Usuario
- 1 x Tarjeta de Agradecimiento

## Especificaciones Técnicas

Modelo	RP-PC118
Salida iSmart	5V $\overline{=}$ 2.4A, cada 12W máximo.
Salida Total	5V $\overline{=}$ 4.2A, 21W máximo
Dimensiones	Doblado: 150x295 mm / 5.9x11.6 pulgadas Desplegado: 525x295 mm / 20.7x11.6 pulgadas
Peso Neto	500g/17.6 oz

## Uso del Cargador Solar

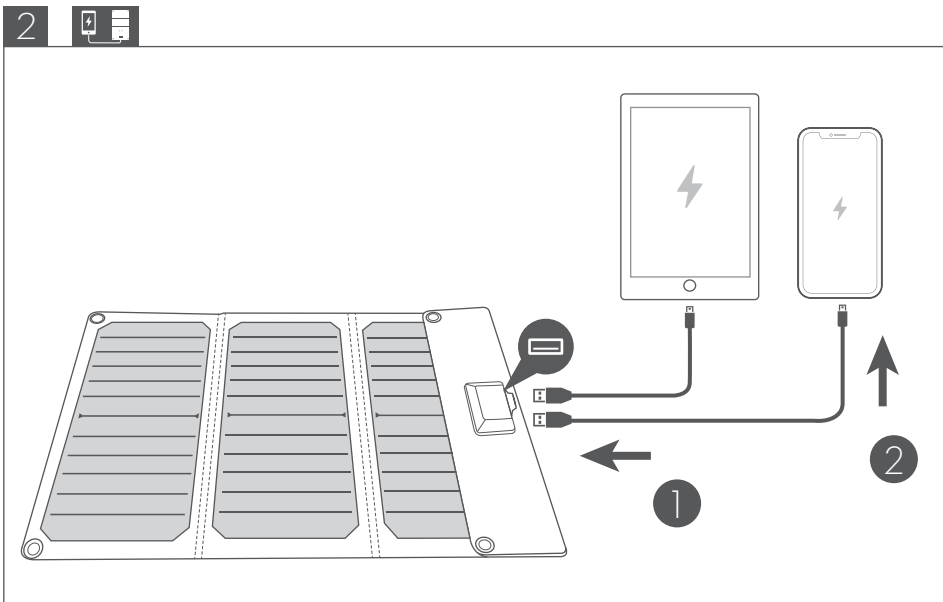
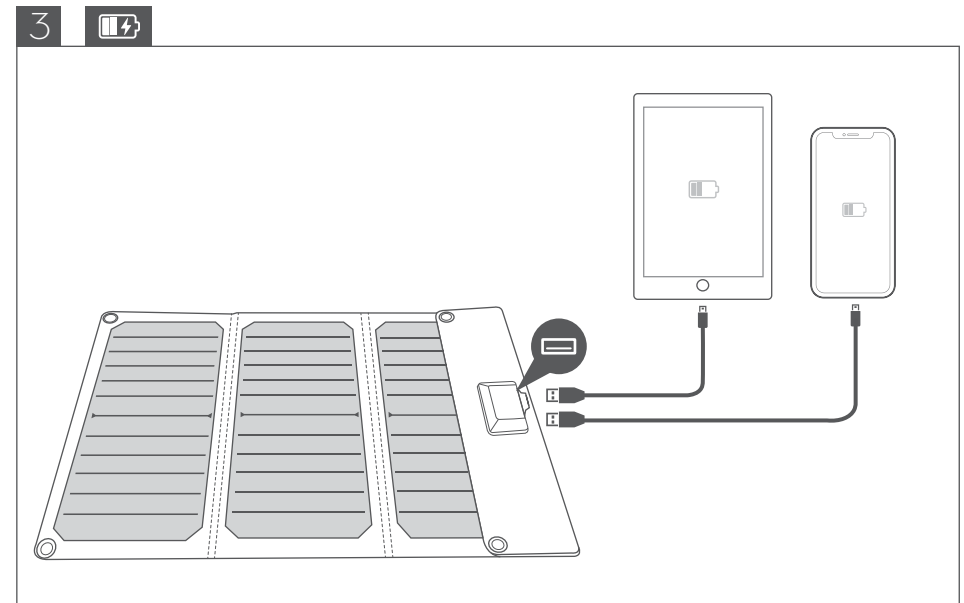
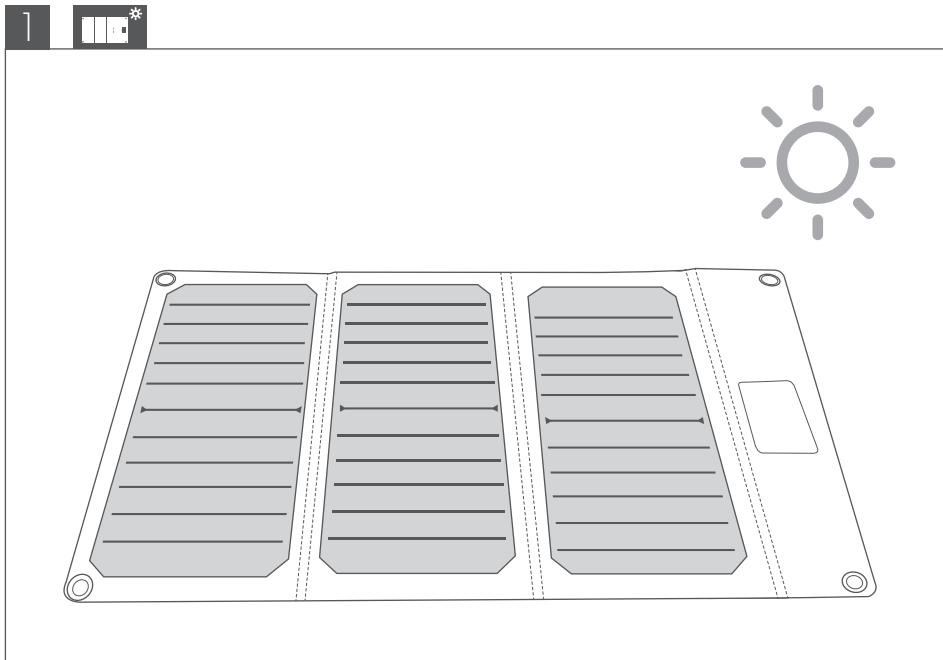
### Carga del Dispositivo

1. Despliegue el panel de carga y asegúrese de colocarlo bajo la luz solar directa.  
Consejo: Asegúrese de exponer al panel solar a la mayor cantidad de luz solar como sea posible para una carga más rápida.
2. Conecte el cable de carga al puerto USB-A y luego conecte su dispositivo al cargador solar.
3. La carga comenzará automáticamente y el indicador LED se iluminará rojo.

#### Nota:

- El cargador solar no cuenta con la función de almacenamiento de energía. Solo cuando se expone a la luz solar directa puede cargar su dispositivo.
- No se recomienda utilizar su dispositivo durante la carga para una carga más rápida.
- El indicador LED parpadeará rojo si se produce un cortocircuito o sobre corriente.
- El tiempo óptimo de carga puede variar dependiendo del clima local.
- Coloque su dispositivo debajo del cargador solar o en un lugar bien ventilado durante la carga para evitar el sobrecalentamiento.



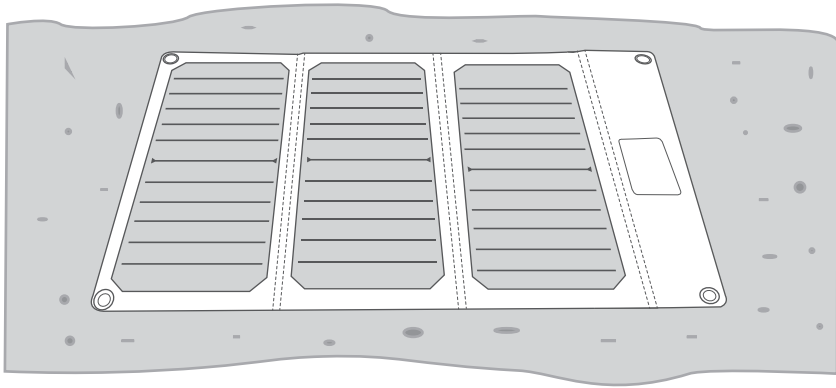


### Uso del Medio Ambiente

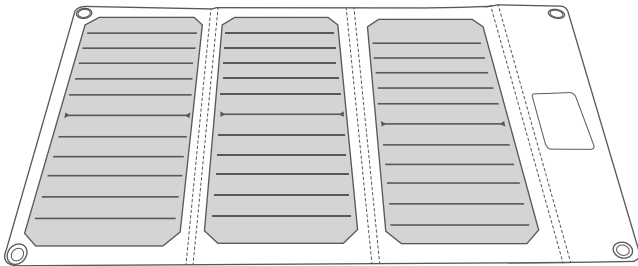
1. Temperatura óptima de trabajo:  $-10-60^{\circ}\text{C}$  /  $14-140^{\circ}\text{F}$ .
2. No coloque el panel solar en lugares de alta temperatura como arena, cemento, roca por mucho tiempo (figura 1).
3. Para una carga más rápida, coloque el panel solar bajo la luz solar directa. No utilice el dispositivo detrás de un parabrisas/ventana o en interiores. (figura 2).
4. La luz solar inadecuada puede alentar o pausar el proceso de carga. El texto de "Dispositivo No Compatible" puede aparecer si está cargando un iPhone o iPad. Se recomienda desconectar el dispositivo y cargarlo nuevamente cuando haya suficiente luz solar.

**Nota:** No se recomienda cargar dos dispositivos al mismo tiempo cuando la luz solar es inadecuada.

1



2



## Precaución

- Mantenga alejado de cualquier líquido.
- Mantenga alejado de temperaturas extremas.
- Mantenga alejado de productos inflamables.
- Nunca intente desarmar o reparar el dispositivo por su cuenta.
- Evite dejar caer.
- No deje el dispositivo al aire libre en días de lluvia.
- No raye la superficie de este cargador con objetos afilados.
- No exprima o aplique presión excesiva al cargador.
- Un dispositivo que está siendo cargado bajo la luz solar directa se calentará, preste atención para evitar el sobrecalentamiento.
- Mantenga el cargador limpio. Límpielo con un paño suave. Nunca use líquidos corrosivos con el dispositivo para evitar dañarlo.
- Mantenga fuera del alcance de los niños.
- Deseche de este producto según las leyes y regulaciones locales.

## Preguntas Frecuentes

**Pregunta: No se pueden cargar mis dispositivos con el cargador solar.**

Respuesta:

- Luz solar inadecuada conduce a una falla de carga.
- La exposición indirecta a la luz solar (nubes o sombras de otros objetos) puede provocar una fluctuación en la salida de corriente.
- El cargador solar no puede cargar sus dispositivos en un clima nublado.

Coloque el cargador solar bajo la luz solar directa o espere hasta que el cielo esté despejado de nubes.

**Pregunta: ¿Cuál es el ángulo de carga óptimo?**

Respuesta: Despliegue el panel de carga y colóquelo bajo la luz solar directa.

**Pregunta: La carga de mis dispositivos es lenta.**

Respuesta:

- La velocidad de carga varía con la intensidad de la luz solar.
- La temperatura es demasiado alta. La tasa de transformación de energía disminuirá cuando la temperatura de operación sea superior a 60 °C / 140 °F y la carga se detendrá si la temperatura llega a 80°C / 176°F.
- Asegúrese que el cable de carga este bien conectado.
- El dispositivo se esta sobrecalentando o usted está utilizando su dispositivo durante la carga.

**Pregunta: ¿Tengo que desplegar completamente los paneles de carga?**

Respuesta: Puede cargar su dispositivo con solo 1 o 2 paneles de carga recibiendo luz solar directa, pero la velocidad de carga será más lenta.

**Pregunta: ¿Se reanudará la carga automáticamente si hay suficiente luz solar?**

Respuesta: Si, Pero le recomendamos que desenchufe el cable de carga y vuelva a enchufarlo para evitar retrasos en la carga, baja velocidad de carga o pausa en la carga.

## Garantía

- Garantía de 18 Meses.
- Soporte de por Vida.

**Nota:** Esta garantía no es válida si

- El defecto es causado por fuerza mayor.
- El producto está dañado por accidente, mal uso, abuso o negligencia.
- El defecto se debe a una reparación o alteración inadecuada por parte de personal no autorizado.
- El período de garantía ha expirado.

Grazie per aver acquistato un prodotto RAVPower. Si prega di leggere il presente manuale utente nella sua interezza prima di utilizzare il prodotto e di conservarlo per riferimento futuro.

## Contenuto della Confezione

- 1 Caricabatterie Solare RAVPower da 21W (Modello: RP-PC118)
- 4 Ganci in Acciaio Inox
- 1 Cavo Micro USB (60 cm / 24 in)
- 1 Cavo Micro USB (30 cm / 12 in)
- 1 Manuale Utente
- 1 Biglietto di Ringraziamento

## Specifiche

Modello	RP-PC118
Uscita iSmart	5V $\overline{=}$ 2,4A, ciascuna 12W Max
Uscita totale	5V $\overline{=}$ 4,2A, 21W Max
Dimensioni	Piegato: 150 x 295 mm / 5.9 x 11.6 in Aperto: 525 x 295 mm / 20.7 x 11.6 in
Peso Netto	500g / 17.6oz

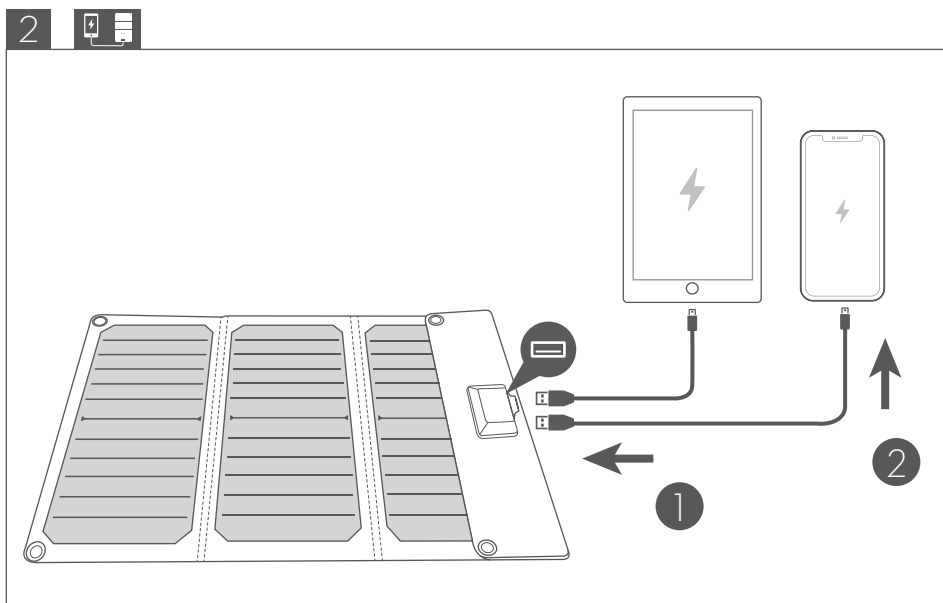
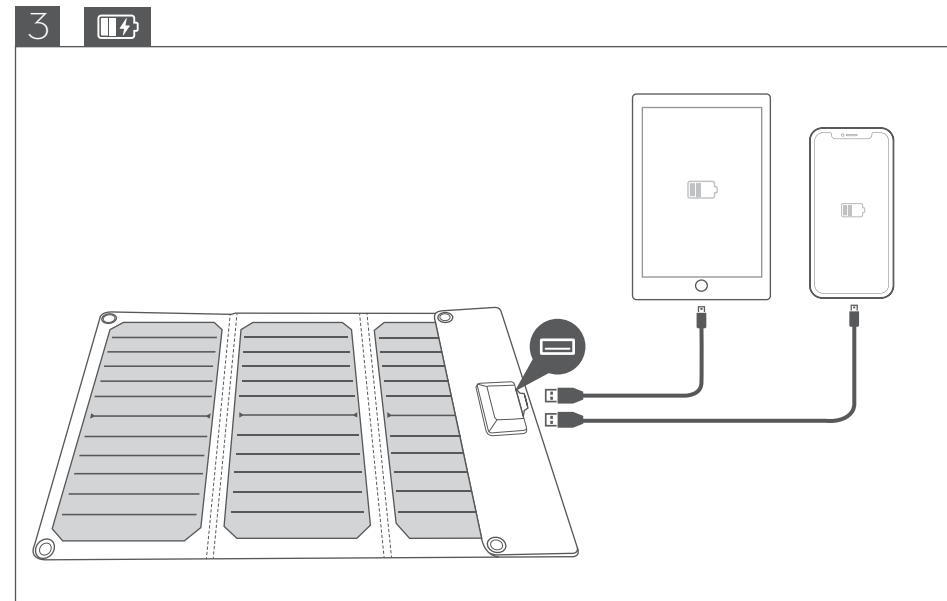
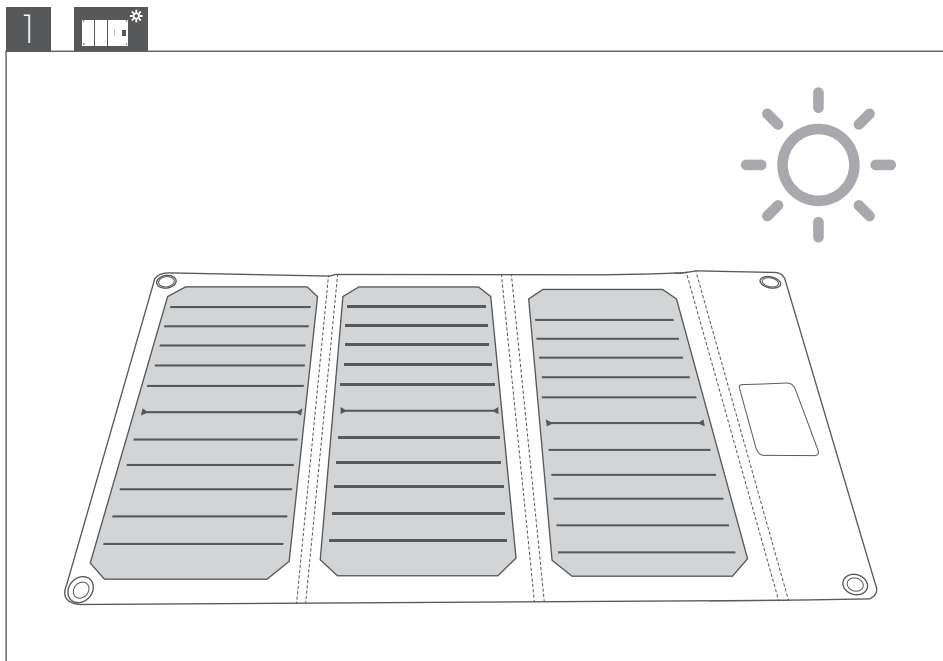
## Utilizzo del Caricabatterie Solare

### Ricaricare il Proprio Dispositivo

1. Aprire i pannelli di ricarica e assicurarsi di collocarli sotto la luce diretta del sole.  
Consiglio: Assicurarsi di esporre i pannelli il più possibile alla luce per una ricarica più veloce.
2. Inserire il cavo di ricarica nella porta USB-A e collegare il proprio dispositivo al caricabatterie solare.
3. La ricarica inizierà automaticamente, e l'indicatore LED si accenderà di rosso fisso.

#### Note:

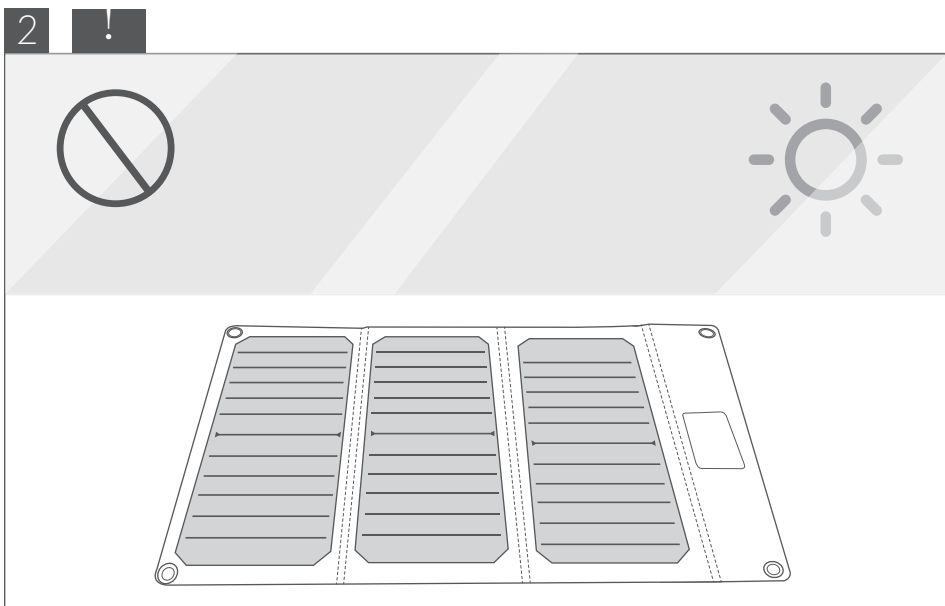
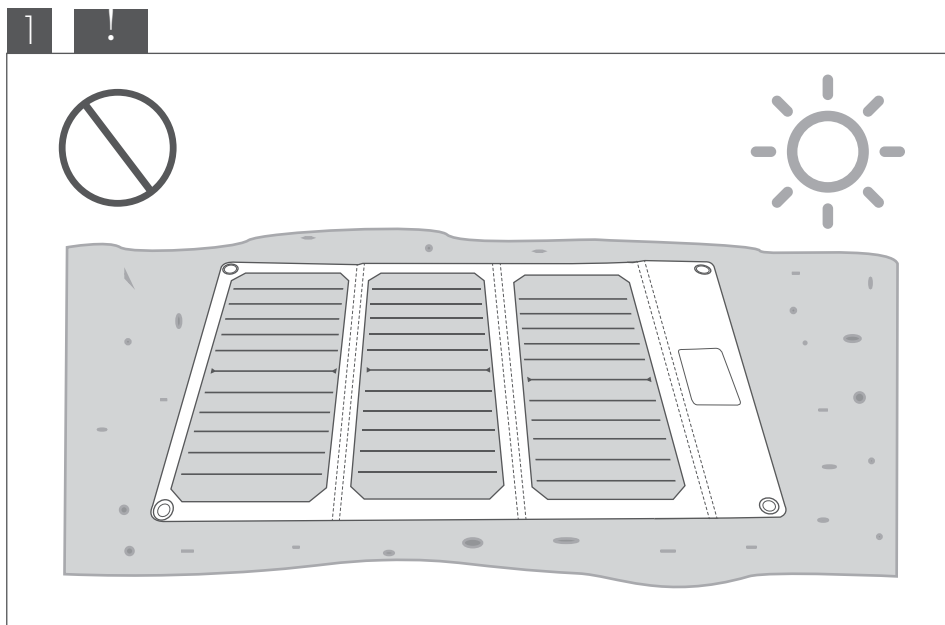
- Il caricabatterie solare non è fornito della funzionalità di immagazzinamento dell'energia, ed è in grado di ricaricare un dispositivo solo quando esposto alla luce diretta del sole.
- Non è consigliabile utilizzare il proprio dispositivo durante la ricarica per una ricarica più veloce.
- L'indicatore LED lampeggerà di rosso quando si verificano fenomeni di sovratensione o di cortocircuito.
- Il tempo di ricarica può variare in funzione dell'ambiente locale.
- Durante la ricarica, collocare il dispositivo sotto il caricabatterie solare o in un luogo ben ventilato per evitarne il surriscaldamento.



### Ambiente di Utilizzo

1. Temperatura operativa ideale:  $-10-60^{\circ}\text{C}$  /  $14-140^{\circ}\text{F}$ .
2. Non collocare i pannelli su superfici ad elevata temperatura come sabbia, cemento, roccia per lungo tempo (fig. 1).
3. Per una ricarica più veloce, collocare i pannelli sotto la luce diretta del sole. Non utilizzare il prodotto dietro parabrezza / vetri o in interni (fig. 2).
4. Un'illuminazione non adeguata potrebbe rallentare o fermare il processo di ricarica. Se si stanno ricaricando un iPhone o un iPad potrebbe comparire la scritta Dispositivo non supportato. Si consiglia di disconnettere il dispositivo e di ricaricarlo nuovamente quando ci sarà una luce più forte.

**Nota:** Non è consigliabile ricaricare due dispositivi contemporaneamente in condizioni di luce scarsa.



## Precauzioni

- Tenere lontano dai liquidi.
- Tenere al riparo da temperature estreme.
- Tenere lontano da oggetti infiammabili.
- Non cercare mai di smontare, sistemare o riparare autonomamente il dispositivo.
- Evitare le cadute.
- Non collocare il dispositivo all'aperto sotto la pioggia.
- Non graffiare la superficie di questo caricabatterie con oggetti taglienti.
- Non schiacciare il caricabatterie.
- I dispositivi che vengono ricaricati sotto la luce diretta del sole diventeranno caldi: prestare attenzione al surriscaldamento.
- Tenere pulito il caricabatterie. Pulirlo con un panno morbido. Non utilizzare mai liquidi corrosivi sul prodotto per evitare danni.
- Tenere fuori dalla portata dei bambini.
- Smaltire il prodotto in conformità con le norme in vigore.

## Domande Frequenti

### D: Non sono riuscito a ricaricare i miei dispositivi con il caricabatterie solare.

- R:
- Una luce solare scarsa comporta problemi nella ricarica.
  - L'esposizione indiretta ai raggi solari (ad esempio con cielo nuvoloso o a causa dell'ombra proiettata da altri oggetti) può causare fluttuazioni nell'uscita di corrente.
  - Il caricabatterie solare non può ricaricare nessun dispositivo se il cielo è coperto.

Si prega di collocare il caricabatterie solare sotto la luce diretta del sole o di aspettare che il cielo sia sgombro da nuvole.

### D: Qual è l'angolo ottimale per la ricarica?

R: Aprire completamente i pannelli per la ricarica e collocarli sotto la luce diretta del sole.

### D: La velocità della ricarica è lenta.

- R:
- La velocità della ricarica varia in base all'intensità della luce solare.
  - La temperatura è troppo elevata. Il tasso di trasformazione dell'energia rallenterà quando la temperatura di esercizio supera i 60 °C / 140 °F, e la ricarica si fermerà se la temperatura raggiunge 80 °C / 176 °F.
  - Assicurarsi che il cavo di ricarica sia collegato correttamente.
  - Il dispositivo è surriscaldato o si sta utilizzando il dispositivo durante la ricarica.

### D: Devo aprire completamente i pannelli di ricarica?

R: E' possibile ricaricare il proprio dispositivo utilizzando 1 o 2 dei pannelli di ricarica sotto la luce diretta del sole, ma così facendo la velocità di ricarica sarà inferiore.

### D: La ricarica riprenderà automaticamente se ci sarà abbastanza luce?

R: Sì. Tuttavia consigliamo di scollegare il cavo di ricarica e di ricollegarlo per evitare ritardi nella ricarica, una velocità della ricarica lenta, o interruzioni nella ricarica.

## Garanzia

- 18 Mesi di Garanzia.
- Supporto Clienti a Vita.

**Nota:** Questa garanzia è nulla se

- Difetto è causato da forza maggiore.
- Il prodotto è danneggiato da incidenti, uso improprio, abuso o negligenza.
- Il problema è dovuto a riparazioni o alterazioni improprie da parte di personale non autorizzato.
- Il periodo di garanzia è scaduto.

RAVPower製品をお買い上げいただきありがとうございます。製品をご利用いただく前に本ユーザーガイドをよくお読みいただき、今後も参照いただけるようユーザーガイドは大切に保管ください。

## パッケージ内容

- 1 x RAVPower 21W ソーラー充電器 (モデル: RP-PC118)
- 4 x ステンレスフック
- 1 x Micro USBケーブル(60 cm)
- 1 x Micro USB ケーブル (30 cm)
- 1 x ユーザーマニュアル
- 1 x 感謝カード

## 仕様

モデル	RP-PC118
iSmart 出力	5V $\equiv$ 2.4A, 各12W (最大)
総出力	5V $\equiv$ 4.2A, 21W (最大)
サイズ	折りたたみ時：150 x 295 mm 展開時：525 x 295 mm
重量	500g

## ソーラー充電器を使う

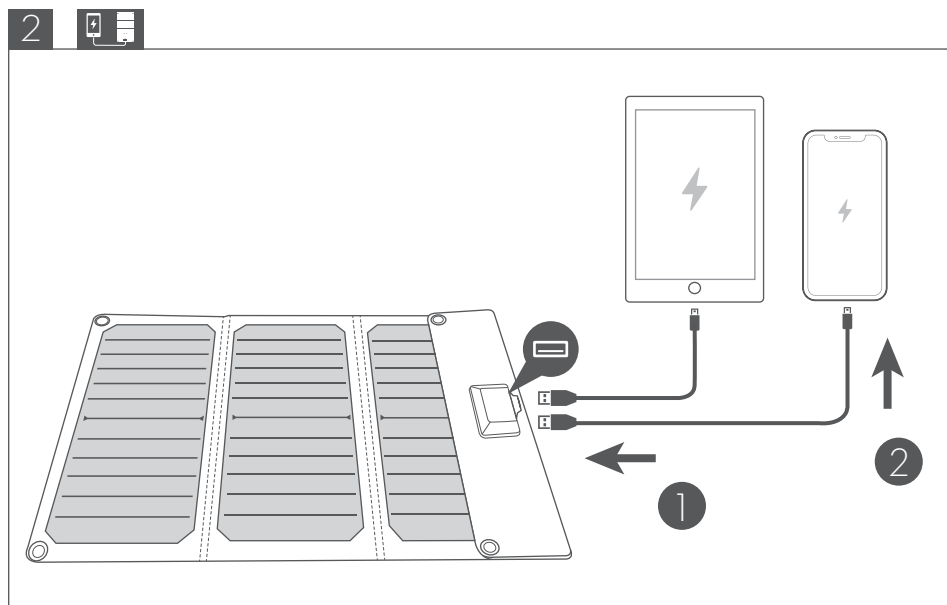
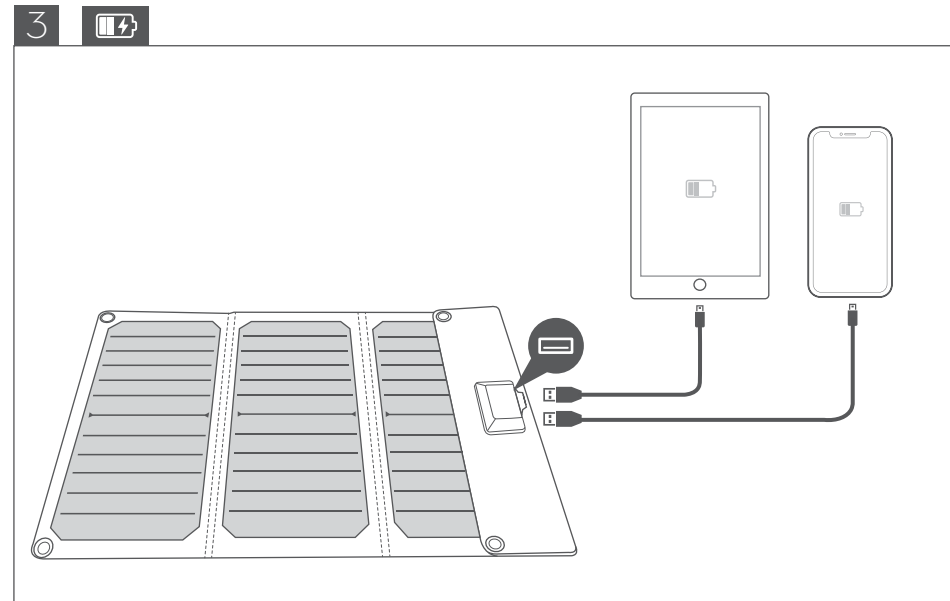
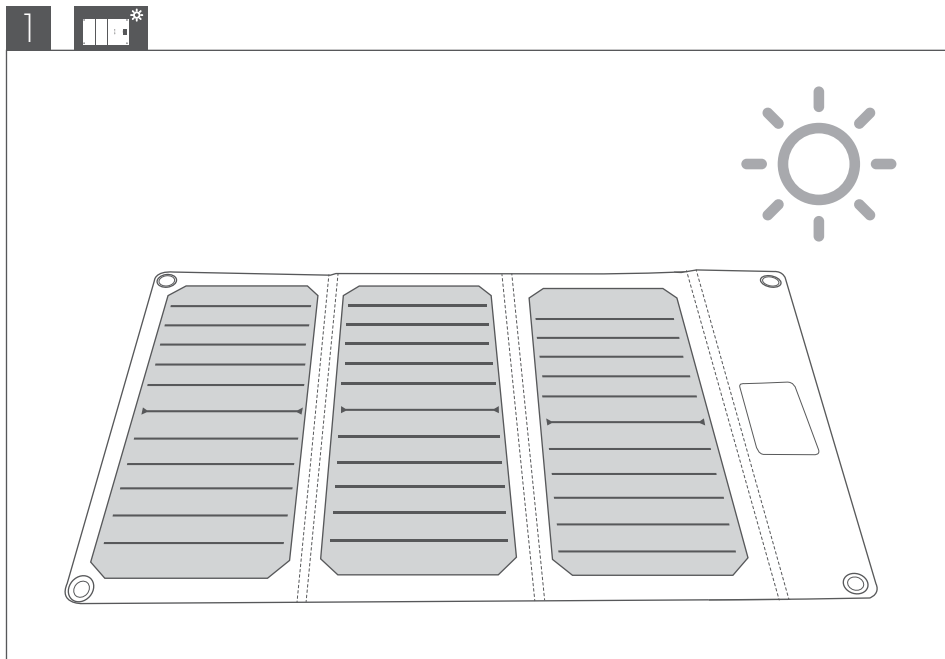
### ご利用の機器を充電する

1. 折りたたまれた充電パネルを広げ、直射日光の当たる場所へおきます。  
ヒント：充電時間を短くするには、より多くの太陽光を当ててください。
2. 充電ケーブルをUSB-Aポートにつなげ、ソーラー充電器と機器を接続します。
3. 接続されると充電が自動的に開始されます（充電中はLEDライトが赤く点灯します）。

### 備考:

- ・このソーラー充電器に蓄電機能はありません。直射日光が当てられている時にのみ、機器の充電が行えます。
- ・充電中の機器の利用はお勧めしません。充電時間が長くなります。
- ・過電流やショートが起こった際、LEDライトが赤く点滅します。
- ・最適な充電時間は、環境により異なります。
- ・お使いの機器の加熱を防ぐために、機器はソーラー充電器の下に置くか、換気の良い場所で充電を行ってください。

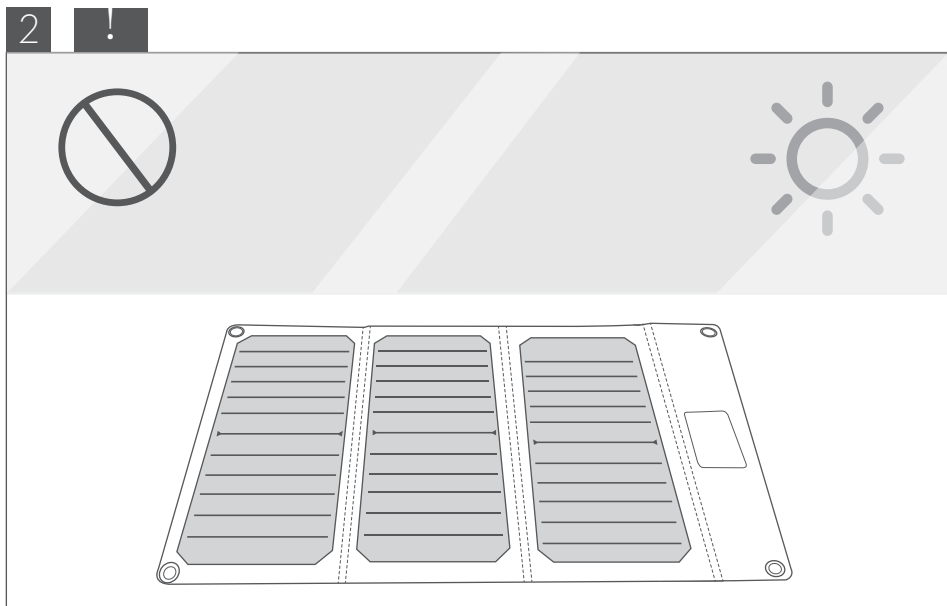
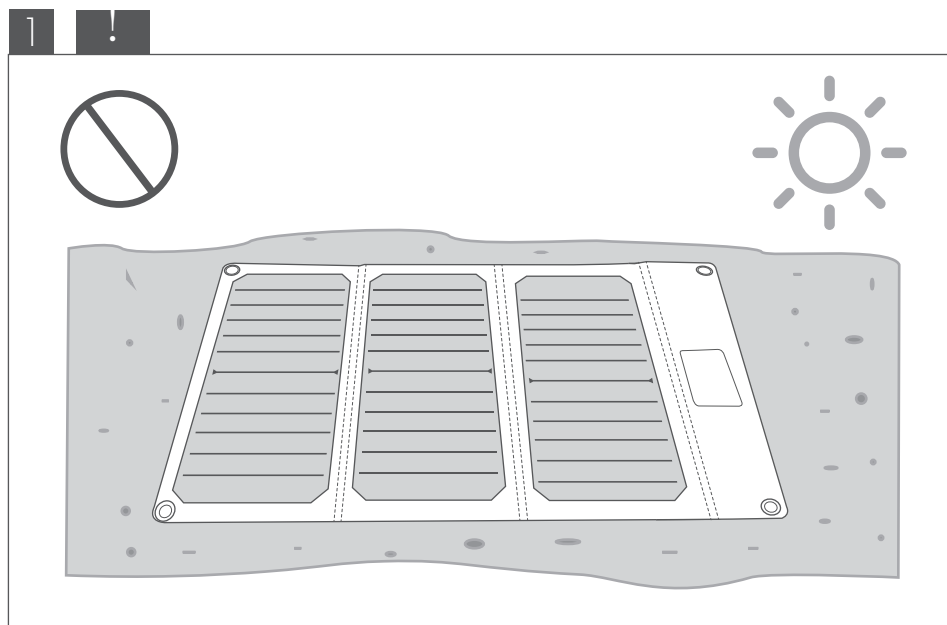




## 使用環境

1. 最適な動作気温:  $-10-60^{\circ}\text{C}$
2. ソーラーパネルを、高温になる砂、セメント、岩などに長時間置かないでください (図1)。
3. 充電時間を短縮するには、パネルを直接太陽光に当ててください。車の中や家の中でガラス越しに利用することはお勧めできません (図2)。
4. 不十分な太陽光は、充電時間を長引かせたり充電を停止したりする可能性があります。iPhoneまたはiPadを充電している際、「サポートしていません」プロンプトが出てくる可能性があります。一度充電ケーブルを外し、十分な太陽光のある際に、再度充電することをお勧めします。

**備考:** 十分な太陽光が出ていない際に2つの機器を充電することはお勧めしません。



## 注意

- ・液体には近づけないでください。
- ・極端な高温・低温は避けてください。
- ・可燃性のあるものには近づけないでください。
- ・分解、修理、組立はご自身で絶対に行わないでください。
- ・落下による衝撃は避けてください。
- ・雨の日に外には置かないでください。
- ・本製品の表面を尖ったもので傷つけないでください。
- ・本製品を押しつぶさないでください。
- ・直射日光の下で充電をしている機器は熱くなるため、過熱にご注意ください。
- ・柔らかい布で拭き取り、充電器は清潔に保ってください。腐食性の液体は絶対に利用しないでください。損傷の原因になります。
- ・お子様の手の届かないところで保管してください。
- ・本製品を処分する際は。お住いの地域の規定や法律に従ってください。

## よくある質問

**Q: ソーラー充電器で機器の充電ができません。**

A:

- ・太陽光が不十分な場合、充電が行えません。
- ・直射日光でない（雲や他のものに太陽光が遮られている）場合、電流の出力が不安定になることがあります
- ・曇りの際、ソーラー充電器で機器の充電はできません。

直射日光の下にソーラー充電器を置くか、雲が切れるまでお待ち下さい。

**Q: 充電する際の最適な角度は？**

A: パネルを完全に広げ、直射日光の下に置いてください。

**Q: 充電速度が遅いのですが。**

A:

- ・日光の強さにより充電スピードは異なります。
- ・温度が60℃を超えると、エネルギー変換率が下がります。80℃に達すると充電が止まります。
- ・充電ケーブルがしっかり接続されているか確認してください。
- ・機器の温度が上がりすぎている、または充電中に機器を利用していると充電スピードが下がります。

**Q: 充電パネルを完全に開く必要がありますか？**

A: 1つまたは2つのパネルに直射日光を当てれば充電は可能です。しかし、充電スピードは下がります。

**Q: 十分な日光があれば、充電は自動的に再開されますか？**

A: はい。しかし、充電の遅延、スピードの低下、一時停止を避けるために、充電ケーブルを挿し直していただくことをお勧めします。

## 保証

- ・18ヶ月の安心保証
- ・長期間のカスタマサポート。

**ご注意:** 下記の場合は保証対象になりませんのでご注意ください。

- ・火災、地震、水害、落雷、ガス害、塩害およびその他の天災地変、公害または異常電圧等の外部的事情による故障もしくは損傷の場合。
- ・使用上の酷使、管理不足、過失または事故によって生じた故障と認められる場合。
- ・当社以外で改造、調整、部品交換等をされた場合。
- ・保証期間が切れる場合。

Learn more about the EU Declaration of Conformity:  
<https://www.ravpower.com/downloads-RP-PC118-CE-Cert.html>

## **FCC Compliance**

This device complies with Part 15 of the FCC Rules. Operation is subject to the following two conditions: (1) this device may not cause harmful interference, and (2) this device must withstand any interference received, including interference that may cause undesired operation.

## **WEEE Compliance**

DO not to dispose of product as unsorted municipal waste and to collect such WEEE separately, for proper treatment, recovery and recycling, please take this product(s) to designated collection points where it will be accepted free of charge. Please contact your local authority for further details of your nearest designated collection station.



尺寸：140\*210mm

胶装

材质：封面128克铜版纸 内页80克书纸