

Boxing Stand

Keycode: 42702672

Parts List

01



A. Base
x 2



B. Base Cap
x 2



C. Base Support Plate
x 2



D. Base Plug
x 1



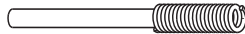
E. Base Plug Cover
x 1



F. Base Plate
x 1



G. Spring Cover Cap
x 1



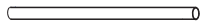
H. Lower Pole
x 1



I. Middle Pole
(With a detached plastic ring in the pack)
x 1



J. Height Adjustment Knob
x 1



K. Upper Pole
x 1



L. Foam Cover
x 1



M. Punch Ball
x 1



N. Bolt M8 x 40mm
x 1



O. Bolt M8 x 12mm
x 4



P. Bolt M8 x 16mm
x 4



Q. Bolt M6 x 30mm
x 2



R. Nut M6
x 2

Boxing Stand

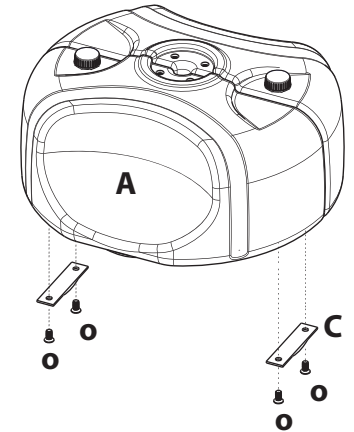
Keycode: 42702672

Assembly Instructions

02

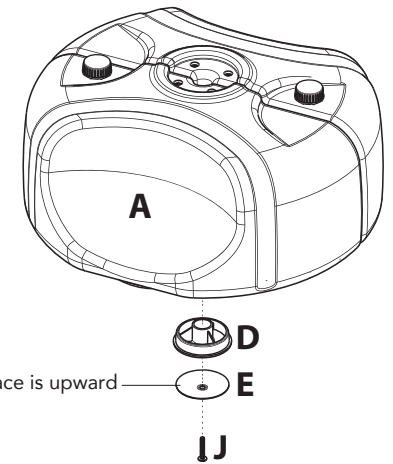
Step 1

Turn the 2 x Base (A) over and connect them using 2 x Base Support Plate (C) and 4 x Bolts M8 x 12mm (O)



Step 2

Turn Base (A) over and then place Base Plug (D) into the hole of the Base (A), cover Base Plug (D) with Base Plug Cover (E) and secure them into place using Bolt M6 x 40mm (N).



Support Pour Boxe

Code: 42702672

Liste des Pièces

01



A. Base
x 2



B. Capuchon
de la Base
x 2



C. Plaques de Support
de la Base
x 2



D. Bouchon de
la Base
x 1



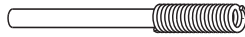
E. Couverture du bouchon
de la base
x 1



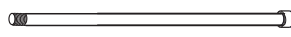
F. Plaque de
la base
x 1



G. Capuchon à ressort
x 1



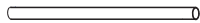
H. Poteau
inférieur
x 1



I. Poteau du milieu
(avec anneau en plastique à part dans le paquet)
x 1



J. Bouton de Réglage
de la Hauteur
x 1



K. Poteau
Supérieur
x 1



L. Protection
en Mousse
x 1



M. Ballon de Frappe
x 1



N. Boulon
M8 x 40mm
x 1



O. Boulon
M8 x 12mm
x 4



P. Boulon
M8 x 16mm
x 4



Q. Boulon
M8 x 30mm
x 2



R. Écrou M6
x 2

Support Pour Boxe

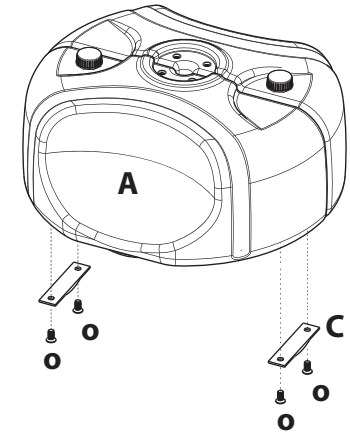
Keycode: 42702672

Instructions d'assemblage

02

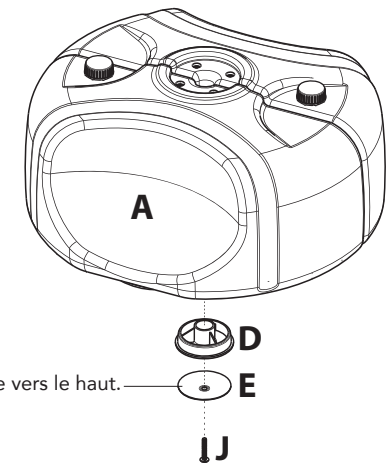
Étape 1

Retourner les 2 parties de la base (A) et les attacher ensemble à l'aide de la plaque de support de la base (C) et des 4 boulons M8 x 12 mm (O).



Étape 2

Retourner la base (A) et installer le bouchon de la base (D) dans le trou de la base (A). Couvrir le bouchon de la base avec le couvercle du bouchon de la base (E) et les fixer en place avec le boulon M6 x 40 mm (N).



La surface concave est dirigée vers le haut.

Boxing Stand

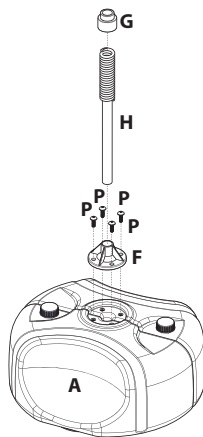
Keycode: 42702672

Assembly Instruction

03

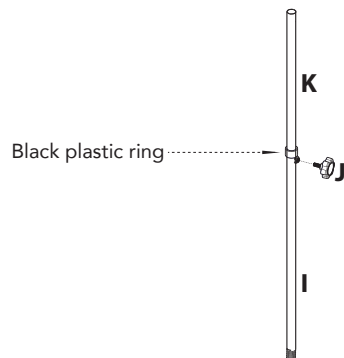
Step 3

Attach Base Plate (F) to the Base (A) using 4 x Bolts M8 x 16mm (P). Place Spring Cover Cap (G) over Lower Pole (H) and twist clockwise until firmly secured. Slide Lower Pole (H) through the hole at the top of the Base Plate (F) until the coil on the end of the Lower Pole (H) sits on top of the Base Plate (F).



Step 4

Loosen Height Adjustment Knob (J) on the Middle Pole (I) by twisting counter-clockwise and slide Upper Pole (K) into the Middle Pole (I). Adjust the length of the Upper Pole (K) to the desired height and secure it into place by twisting Height Adjustment Knob (J) clockwise until it is firmly in place.



Boxing Stand

Keycode: 42702672

Assembly Instructions

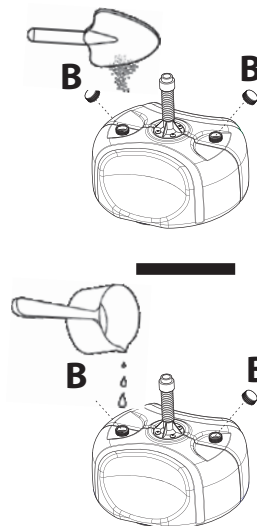
04

Step 5

Slide Foam Cover (L) over Upper Pole (K). Secure the Punch Ball (M) to the Upper Pole (K) with Bolt M6 (q) and Nut M6 (e). Adjust the position of the Foam Cover (L) so it sits just beneath the Punch Ball (M).

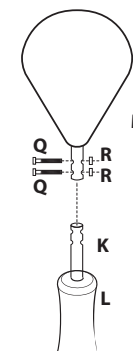
Step 6

Place 2 x Base (A) on the ground and remove 2 x Base Cap (B). Fill the Base (A) with either water or sand and then screw the Base Caps (B) back onto the Base (A).



Step 7

Slide the part of step 5 into the part of step 6 and screw the Middle Pole (I) into the Spring Cover Cap (G), ensure all the parts are connected firmly.



Finish

Note:
Height is Adjustable.
There is Max Height
Marked on Upper Pole (K).



Support Pour Boxe

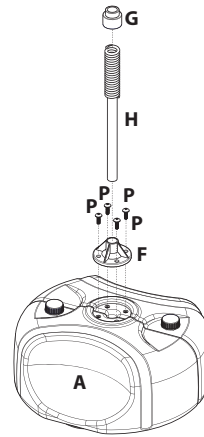
Code: 42702672

Liste des Pièces

03

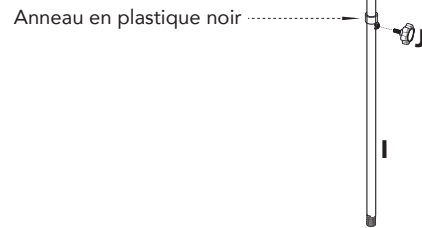
Étape 3

Attacher la plaque de la base (F) à la base (A) à l'aide des 4 boulons M8 x 16 mm (P). Placer le capuchon à ressort (G) sur le poteau inférieur (H) et faire tourner le haut de la plaque de la base (F) dans le sens des aiguilles d'une montre jusqu'à ce que la partie en spirale au bout du poteau inférieur (H) se trouve au haut de la plaque de la base (F).



Étape 4

Dévisser le bouton de réglage de la hauteur (J) sur le poteau du milieu (I) en le tournant dans le sens inverse des aiguilles d'une montre et faire glisser le poteau supérieur (K) dans le poteau du milieu (I). Régler la hauteur du poteau supérieur (K) comme voulu et visser pour le fixer en place.



Support Pour Boxe

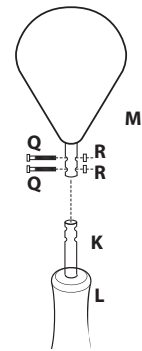
Keycode: 42702672

Instructions d'assemblage

04

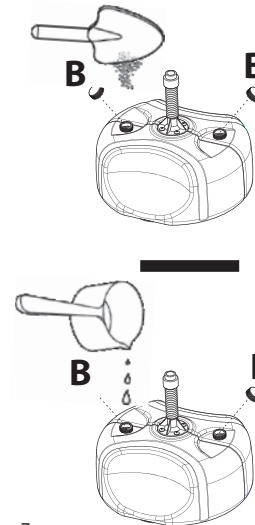
Étape 5

Faire glisser la protection en mousse (L) sur le poteau supérieur (K). Attacher le ballon de frappe (M) au poteau supérieur (K) avec le boulon M6 (Q) et l'écrou M6 (R). Bien positionner la protection en mousse (L) de façon à ce qu'elle se trouve juste en dessous du ballon de frappe (M).



Étape 6

Placer la base (A) sur le sol et retirer les 2 capuchons de la base (B). Remplir la base (A) d'eau ou de sable, puis revisser les capuchons dans la base (A).



Étape 7

Faire glisser l'assemblage de l'étape 5 dans l'assemblage de l'étape 6 et visser le poteau du milieu (I) dans le capuchon à ressort (G). S'assurer que toutes les pièces sont bien connectées.

Produit Assemblé

Remarque:
la hauteur est réglable.
La hauteur maximale est
indiquée sur le poteau
supérieur (K).

