



StorEdge Single Phase Inverter with HD-Wave Technology and SetApp Configuration – Wiring and On Site Check Quick Guide for Europe, APAC and South Africa

DE – Seite 5

FR - Page 9

IT – Pagina 13

NL – Bladzijde 17

SP – Página 21

Revision History

- Revision 1.2 (December 2019) – Spanish translation added.

Overview

This document provides instructions for wiring and post-installation verification of a StorEdge system with the following components:

- StorEdge Single Phase Inverter with HD-Wave Technology and SetApp Configuration
- LG Chem RESU7H/RESU10H Battery
- Energy Meter

For more details and additional system configurations, refer to the StorEdge Inverter Installation Guide supplied with the StorEdge Inverter.



CAUTION!

For proper battery performance, the LG Chem battery must remain connected to the StorEdge Interface and in charging mode. Extended battery disconnection may result in deep discharge and damage the battery.

Wiring the System

Powering off the Battery

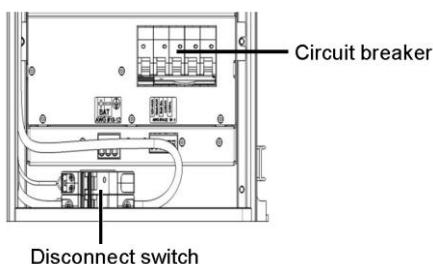


WARNING!

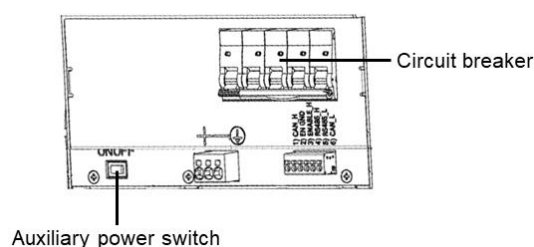
The LG Chem battery must be powered off before wiring.

LG Chem batteries are available with one of the following powering mechanism types:

With the disconnect switch



With the auxiliary power switch



→ To power off the battery:

- Turn off the circuit breaker.
- Turn off the disconnect/auxiliary power switch.

→ To power on the battery:

- Turn on the disconnect/auxiliary power switch.
- Turn on the circuit breaker.

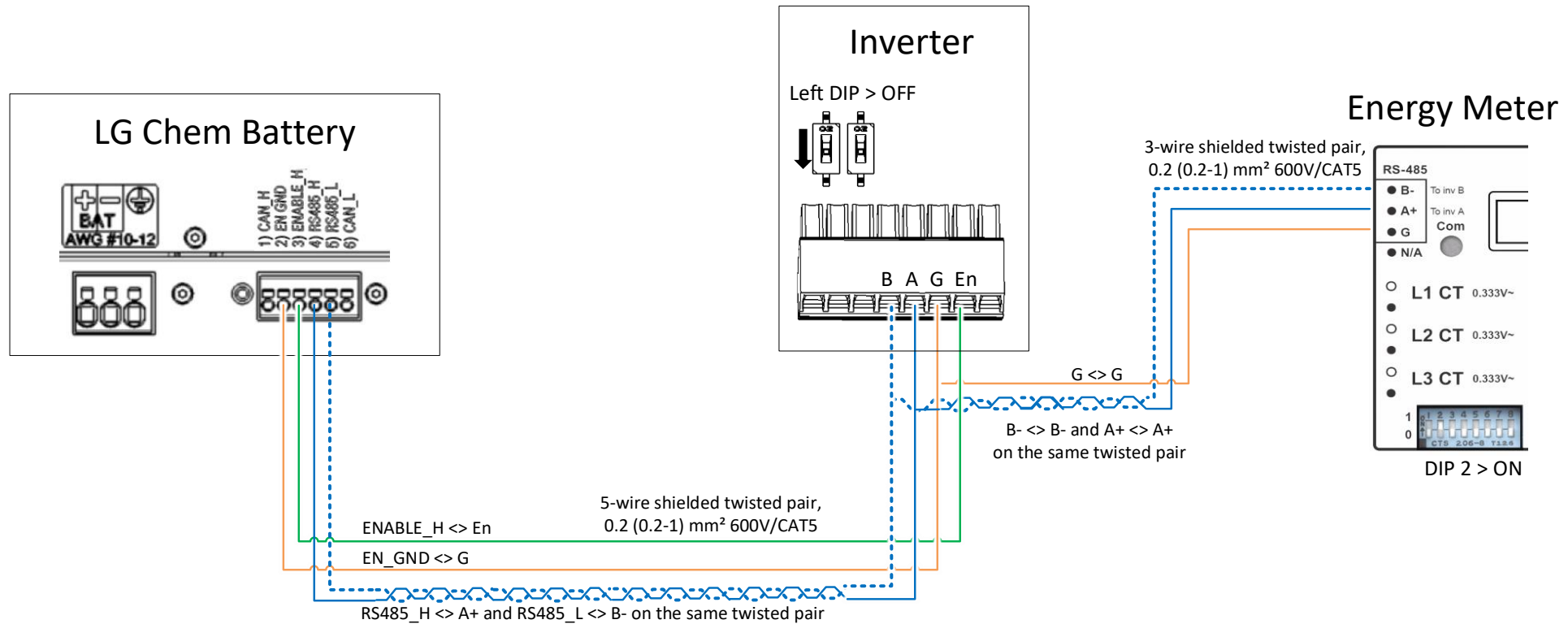
Connecting System Components

Connect the system components as shown in the diagram below.

Pay attention to:

- Cable types
- DIP switch setup

If no Energy Meter is connected, terminate the inverter's RS485 bus by switching the left DIP switch ON.



Post Installation Verification and Configuration

Use the checklist below to verify that the system is properly connected and configured.

Installation and Wiring

1. Make sure the distances between the system components are as specified in the installation guide.
2. Take a picture of each of the system components after wiring them and send the pictures to SolarEdge support.
 - Inverter
 - StorEdge Interface
 - Battery
 - Energy Meter
3. Make sure the battery splash cover is closed.
4. Make sure the DIP switches of all components are set as shown in the connection diagram.
5. Make sure all DC, communication and AC cabling connections are completed as follows:
 - Check the AC wiring and the AC circuit breaker on the AC distribution panel.
 - Check the string DC input voltage. Expect 1V per optimizer in a string.
 - Make sure all components are properly grounded.
 - Check the DC connections on the battery and StorEdge Interface.
 - Check the RS485 connection between the battery and inverter.
 - Check the CT, AC and RS485 connections to the Energy Meter.
6. Check connection to Monitoring Platform:
 - In SetApp, select **Commissioning > Status**.
 - Check that **S_OK - Server Connected** appears in the main inverter section.

Configuring the Battery and Meter

1. Switch the inverter ON/OFF/P switch to OFF.
2. Access SetApp and select **Commissioning > Communication**.
3. From the **Communication** screen, select **RS485-1 > Protocol > Modbus (Multi-Device)**.
4. Return to the previous screen and select **Add Modbus Device > Battery**.
5. Verify the battery information by selecting **Battery 1 > Battery Information**.
6. In the RS485-1 screen, select **Add Modbus Device > Meter**.
7. Set the meter's **CT Rating** according to the CT specifications. If the CT rating value returns to 0, check communication with the CT.
8. Select **Meter 1 > Meter Function > Export+Import (E+I)**.

9. Run a battery self-test:
- Make sure the battery's circuit breaker switch is ON.
 - Switch the inverter ON/OFF/P switch to ON.
 - In SetApp, select **Commissioning > Maintenance > Diagnostics > Self-Test > Battery Self-Test > Run Test**.
 - Wait for all tests to complete and check the results in the summary table.

If any of the tests have failed, see the table below for possible solutions:

Test Results	Solution
Charge failed	Check that the power and communication cables between the battery and inverter are properly connected.
Discharge failed	Check that the power and communication cables between the battery and inverter are properly connected.
Communication	Check that the communication cables between the battery and inverter are properly connected.
Inverter switch is off	Switch the inverter ON/OFF/P switch to ON.

To show the last test results:

- Select **Commissioning > Maintenance > Diagnostics > Self-Test > Battery Self-Test > Show Last Results**.

Setting up the Maximize Self-consumption (MSC)

1. Access SetApp and select **Commissioning > Power Control**.
2. Select **Energy Manager > Energy Control > Maximum Self Consumption**.

Support Contact Information

If you have technical queries concerning our products, please contact us:



<http://https://www.solaredge.com/service/support>

Before contact, make sure to have the following information at hand:

- Model and serial number of the product in question.
- The error indicated on the product mobile application LCD screen or on the monitoring platform or by the LEDs, if there is such an indication.
- System configuration information, including the type and number of modules connected and the number and length of strings.
- The communication method to the server, if the site is connected.
- The product's software version as it appears in the ID status screen.

StorEdge Einphasen-Wechselrichter mit HD-Wave-Technologie und SetApp-Konfiguration - Verkabelung und Kurzanleitung für die Überprüfung vor Ort für Europa, APAC und Südafrika

Revisionshistorie

- Revision 1.2 – (Dezember 2019)

Übersicht

Dieses Dokument enthält Anweisungen für die Verkabelung und die Überprüfung nach der Installation eines StorEdge-Systems mit den folgenden Komponenten:

- StorEdge Einphasen-Wechselrichter mit HD-Wave-Technologie und SetApp-Konfiguration
- Batterie LG Chem RESU7H/RESU10H
- Energiezähler mit Modbus-Anschluss

Weitere Informationen und zusätzliche Systemkonfigurationen finden Sie in der Installationsanleitung für die StorEdge Wechselrichter, die im Lieferumfang der mit der StorEdge Wechselrichter enthalten ist.



VORSICHT!

Für eine einwandfreie Funktion des Batteriespeichers muss die LG Chem Batterie mit der StorEdge-Schnittstelle verbunden und konfiguriert sein. Längeres Trennen des Batteriespeichers oder fehlerhafte Kommunikation zwischen Batteriespeicher und der StorEdge-Schnittstelle, kann zu Tiefentladung und Beschädigung des Batteriespeichers führen.

System Verkabeln

Batterie Ausschalten

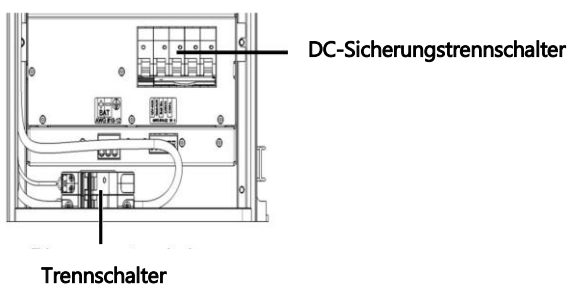


WARNUNG!

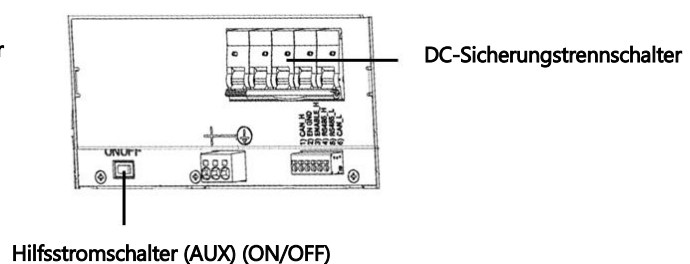
Die LG Chem Batterie muss vor der Verkabelung ausgeschaltet werden.

LG Chem Batterien sind mit einem der folgenden Ein-/Ausschaltern erhältlich:

Mit Trennschalter



Mit Hilfsstromschalter (AUX)



→ So schalten Sie den Batteriespeicher aus:

1. Schalten Sie den DC-Sicherungstrennschalter aus.
2. Schalten Sie den Trenn-/Hilfsschalter aus.

→ So schalten Sie den Batteriespeicher ein:

1. Schalten Sie den Trenn-/Hilfsschalter ein.
2. Schalten Sie den DC-Sicherungstrennschalter ein.

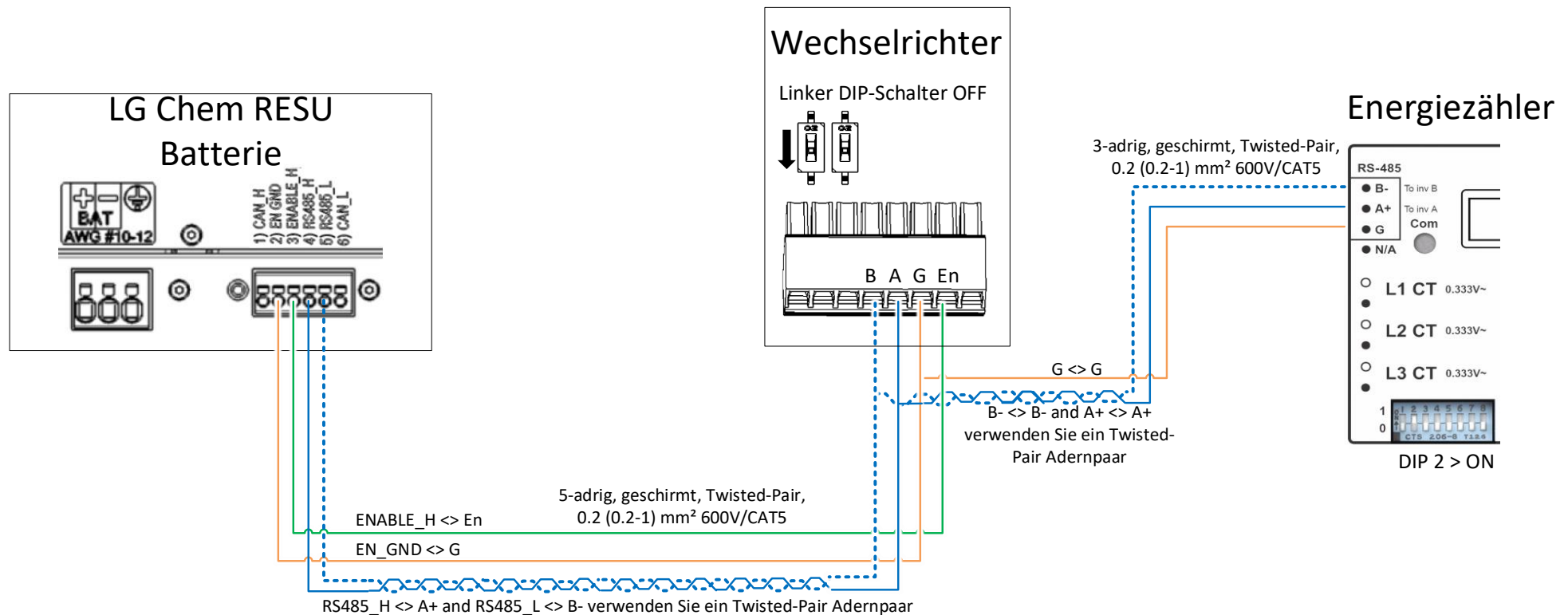
Systemkomponenten anschließen

Schließen Sie die Systemkomponenten wie in der folgenden Abbildung dargestellt an.

Achten Sie darauf, dass:

- Kabeltypen den Anschlussbedingungen entsprechen
- DIP-Schalter-richtig eingestellt sind

Wenn in der Applikation kein Energiezähler angeschlossen ist, terminieren Sie den RS485-Bus im Wechselrichters, indem Sie den linken DIP-Schalter in die Position EIN schalten.



Verifizierung und Konfiguration nach der Installation

Verwenden Sie die folgende Checkliste, um sicherzustellen, dass das System ordnungsgemäß angeschlossen und konfiguriert ist.

Installation und Verkabelung

1. Stellen Sie sicher, dass die Abstände zwischen den Systemkomponenten den Angaben in der Installationsanleitung entsprechen.
2. Machen Sie nach Fertigstellung Installation ein Bild von jeder der Systemkomponenten und dessen Verkabelung/Anschluss. Bewahren Sie diese Bilddokumentation in der Systemdokumentation mit auf. Im Falle eines technischen Defektes kann das SolarEdge Supportteam Sie nach dieser Dokumentation fragen.
 - Wechselrichter
 - StorEdge-Schnittstelle
 - Batterie
 - Energiezähler
3. Vergewissern Sie sich, dass die Abdeckungen am Batteriespeicher vollständig geschlossen sind.
4. Stellen Sie sicher, dass die DIP-Schalter aller Komponenten wie im Anschlussplan dargestellt eingestellt sind.
5. Vergewissern Sie sich, dass alle DC-, Kommunikations- und AC-Verkabelungsanschlüsse wie folgt ausgeführt sind:
 - Überprüfen Sie die AC-Verkabelung und die Leitungsschutzschalter im Stromkreisverteiler.
 - Überprüfen Sie die DC-Eingangsspannung des Strangs. Die SafeDC™ – Spannung sollte 1V pro Optimierer im Strang betragen.
 - Vergewissern Sie sich, dass alle Komponenten ordnungsgemäß in den Potentialausgleich eingebunden wurden.
 - Überprüfen Sie die DC-Anschlüsse an der Batterie und an der StorEdge-Schnittstelle.
 - Überprüfen Sie die RS485 Verbindungen/Anschlüsse zwischen Batterie und Wechselrichter.
 - Überprüfen Sie die Verbindungen/Anschlüsse zum/am Energiezähler: Stromwandler, AC und RS485.
6. Verbindung zur Monitoring-Plattform prüfen:
 - Wählen Sie in SetApp Inbetriebnahme > Status.
 - Überprüfen Sie, ob S_OK - Server Verbunden im Abschnitt des Hauptwechselrichters erscheint.

Batterie und Zähler konfigurieren

1. Schalten Sie den Wechselrichterschalter EIN/AUS/P auf AUS.
2. Verbinden Sie den Wechselrichter mit der SetApp und wählen Sie **Gerätekonfiguration starten > Kommunikation**
3. Wählen Sie im **Kommunikations**-Bildschirm **RS485-1 > Protokoll (Meter Protocol) > Geräte Modbus (Multi-Device Gerät/ MLT)** aus.
4. Kehren Sie zum vorherigen Bildschirm zurück und wählen Sie **Modbus-Gerät hinzufügen/(Add Modbus Device) > Batterie**. Die Batterie wird automatisch erkannt.
5. Überprüfen Sie die Batterieinformationen, indem Sie **Batterie 1 > Batterie-Informationen** auswählen.
6. Wählen Sie im Bildschirm RS485-1 die Option **Modbus-Gerät hinzufügen (Add Modbus Device) > Zähler (Meter)**. Der Zähler wird automatisch erkannt.
7. Stellen Sie die den Stromwandler-Nennstrom (**CT-Wert/CT-Rating**) gemäß den CT-Wandler-Spezifikationen ein. Wenn der angezeigte CT-Wert (Stromwandler-nennstrom/CT-Rating) "0" beträgt, prüfen Sie bitte die Kommunikation zum Stromwandler.
8. Wählen Sie **Zähler 1 > Zählerfunktion (Meter Function) > Einspeise- und Bezugszähler (E+I)**.

9. Führen Sie einen Batterie-Selbsttest durch:
- Vergewissern Sie sich, dass der DC-Sicherheitstrennschalter AN ist.
 - Schalten Sie den Wechselrichter EIN/AUS/P Schalter auf EIN.
 - Wählen Sie in SetApp Inbetriebnahme > Wartung > Diagnose > Selbsttest > Batterie-Selbsttest > Starte Test (Run Test).
 - Warten Sie, bis alle Tests abgeschlossen sind, und überprüfen Sie die Ergebnisse in der Übersichtstabelle.

Wenn einer der Tests fehlgeschlagen ist, finden Sie in der folgenden Tabelle mögliche Lösungen:

Testergebnis	Lösung
Beladung fehlgeschlagen	Überprüfen Sie, ob die Strom- und Kommunikationskabel zwischen Batterie und Wechselrichter richtig angeschlossen sind.
Entladung fehlgeschlagen	Überprüfen Sie, ob die Strom- und Kommunikationskabel zwischen Batterie und Wechselrichter richtig angeschlossen sind.
Kommunikation	Überprüfen Sie, ob die Kommunikationskabel zwischen Batterie und Wechselrichter richtig angeschlossen sind.
Wechselrichter AUS	Schalten Sie den Wechselrichter EIN/AUS/P Schalter auf EIN.

Um die letzten Testergebnisse anzuzeigen:

- Wählen Sie Inbetriebnahme > Wartung > Diagnose > Selbsttest > Batterie-Selbsttest > Letzte Ergebnisse anzeigen.

Maximalen Eigenverbrauch einstellen

1. Gehen Sie zur SetApp und wählen Sie **Inbetriebnahme > Leistungssteuerung**.
2. Wählen Sie **Energiemanager > Energiekontrolle (Energy Control) > Maximaler Eigenverbrauch (MSC)**.

Support- und Kontaktinformationen

Wenn Sie technische Fragen zu unseren Produkten haben, kontaktieren Sie uns:



<http://https://www.solaredge.com/service/support>

Bitte haben Sie bei der Kontaktaufnahme folgende Informationen zur Hand:

- Modellnummern und Seriennummer der betroffenen Produkte
- Der Fehler, der auf dem LCD-Bildschirm, der SetApp, in der Monitoring-Plattform oder durch die LEDs angezeigt wird, wenn eine solche Anzeige vorhanden ist.
- Systemkonfigurationsinformationen, einschließlich der Art und Anzahl der angeschlossenen Module sowie der Anzahl und Länge der Stränge..
- Die Kommunikationsmethode zum Server, wenn die Anlage verbunden ist.
- Die Softwareversion des Produkts, wie sie im ID-Statusbildschirm angezeigt wird.

Onduleur monophasé StorEdge avec technologie HD-Wave et configuration SetApp - Guide simplifié pour le câblage et le contrôle sur site en Europe, APAC et Afrique du Sud

Historique de révision

- Révision 1.2 (Décembre 2019)

Présentation

Ce document fournit des instructions pour le câblage et la vérification post-installation d'un système StorEdge avec les composants suivants:

- Onduleur monophasé StorEdge avec technologie HD-Wave et configuration SetApp
- Batterie LG Chem RESU7H/RESU10H
- Compteur d'énergie

Pour plus de détails et d'autres configurations système, reportez-vous au Onduleur StorEdge Guide d'installation fourni avec Onduleur.



ATTENTION !

Pour une performance correcte de batterie, la batterie LG Chem doit rester connectée à l'interface StorEdge et en mode de chargement. Une déconnexion prolongée de la batterie peut entraîner une décharge profonde et endommager la batterie.

Câblage du système

Mettre la batterie hors tension

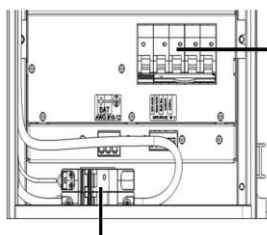


AVERTISSEMENT !

La batterie LG Chem doit être mise hors tension avant le câblage.

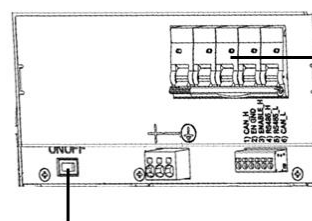
Les batteries LG Chem sont disponibles avec l'un des types de mécanisme de mise sous tension suivants :

Avec l'interrupteur de déconnexion



Interrupteur de coupure

Avec l'interrupteur d'alimentation auxiliaire



Interrupteur de puissance auxiliaire

→ **Mettre la batterie hors tension :**

1. Éteindre le disjoncteur
2. Éteindre l'interrupteur d'alimentation de déconnexion/auxiliaire

→ **Pour mettre sous tension la batterie :**

1. Allumer l'interrupteur d'alimentation de déconnexion/auxiliaire
2. Allumer le disjoncteur

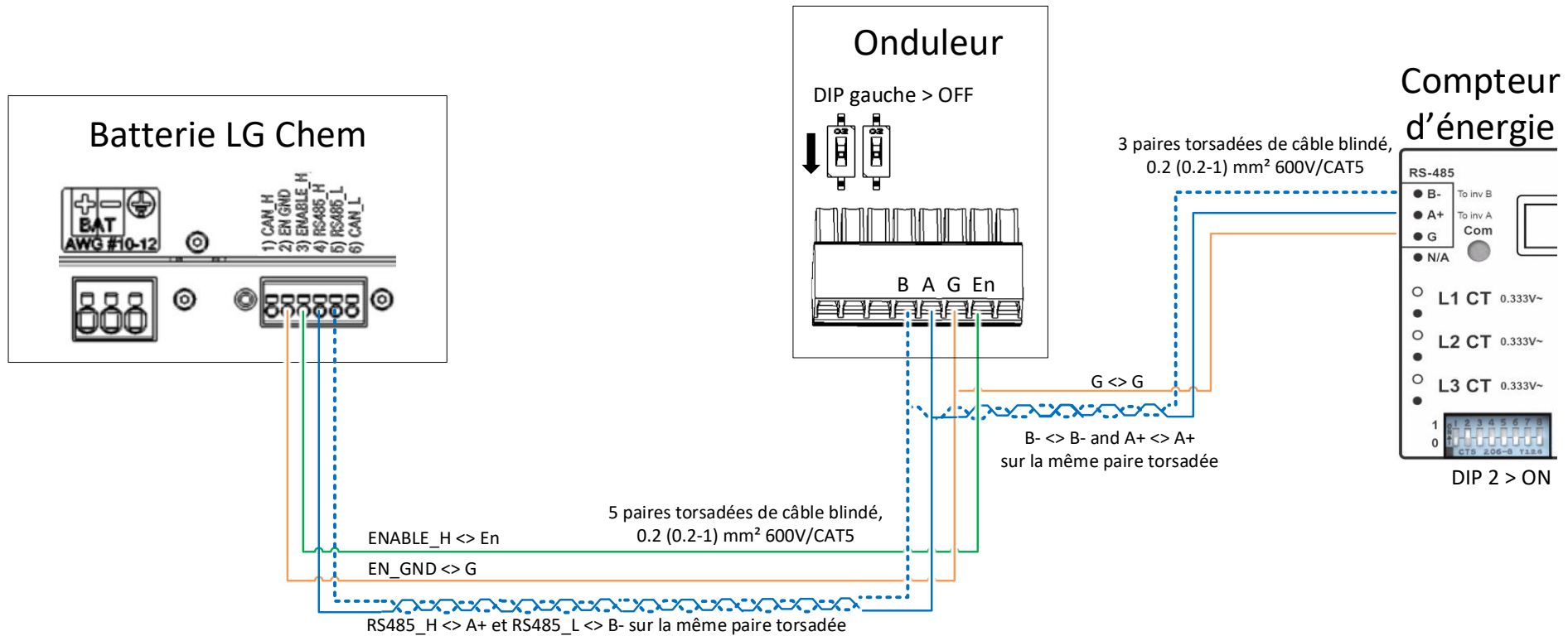
Connexion des composants du système

Connecter les composants du système comme indiqué dans le schéma ci-dessous.

Faites attention à :

- Types de câbles
- Configuration de l'interrupteur DIP

Si aucun compteur d'énergie n'est connecté à l'onduleur, placer le commutateur DIP de gauche sur ON afin de terminer le bus RS485.



Vérification et configuration après l'installation

Utiliser la liste de vérification ci-dessous pour s'assurer que le système est correctement connecté et configuré.

Installation et câblage

1. S'assurer que les distances entre les composants du système sont comme spécifiées dans le guide d'installation.
2. Prendre une photo de chaque composant du système après le câblage et envoyer les photos à l'assistance SolarEdge
 - Onduleur
 - Interface StorEdge
 - Batterie
 - Compteur d'énergie
3. S'assurer que le couvercle contre les éclaboussures de la batterie est fermé.
4. S'assurer que les commutateurs DIP de tous les composants sont configurés comme indiqué dans le schéma de connexion.
5. S'assurer que toutes les connexions de câblage DC, communication et AC sont effectuées comme suit :
 - Vérifier le câblage AC et le disjoncteur AC sur le panneau de distribution AC.
 - Vérifier la tension d'entrée DC de la chaîne. S'attendre à 1V par optimiseur dans une chaîne.
 - S'assurer que tous les composants sont correctement raccordés à la terre
 - Vérifier les connexions DC sur la batterie et l'Interface StorEdge
 - Vérifier la connexion RS485 entre la batterie et l'onduleur.
 - Vérifier les connexions CT, AC et RS485 au compteur d'énergie.
6. Vérifier la connexion à la plateforme de supervision:
 - Dans SetApp, sélectionner Mise en service > Statut.
 - Vérifier que S_OK - Serveur Connecté apparaît dans la section de l'onduleur principal.

Configuration de la batterie et du compteur

1. Commuter l'interrupteur ON/OFF/P de l'onduleur sur OFF.
2. Accéder à SetApp et sélectionner **Mise en service > Communication**.
3. De l'écran **Communication**, sélectionner **RS485-1 > Protocole > Modbus (Appareil multiple)**.
4. Retourner à l'écran précédent et sélectionner **Ajouter un appareil Modbus > Batterie**. La batterie est identifiée automatiquement.
5. Vérifier les informations de la batterie en sélectionnant **Batterie 1 > Information Batterie**.
6. Dans l'écran RS485-1, sélectionner **Ajouter Appareil Modbus > Compteur**. Le compteur est automatiquement identifié.
7. Configurer le **Taux CT** du compteur selon les spécifications CT. Si la valeur du CT revient à 0, vérifiez la communication avec le Compteur.
8. Sélectionner **Compteur 1 > Fonction Compteur > Export+Import (E+I)**.

9. Exécuter un autotest de la batterie:

- Assurez-vous que l'interrupteur du disjoncteur de la batterie est sur ON.
 - Mettre l'interrupteur ON/OFF/P de l'onduleur sur ON.
 - Dans SetApp, sélectionner **Mise en service > Maintenance > Diagnostics > Autotest > Autotest Batterie > Exécuter le test.**
 - Attendez que tous les tests soient terminés et vérifiez les résultats dans le tableau récapitulatif.
- Si l'un des tests a échoué, voir le tableau ci-dessous pour les solutions possibles :

Résultats du test	Solution
La charge a échoué	Vérifiez que les câbles d'alimentation et de communication entre la batterie et l'onduleur sont correctement connectés.
La décharge a échoué	Vérifiez que les câbles d'alimentation et de communication entre la batterie et l'onduleur sont correctement connectés.
Communication	Vérifiez que les câbles d'alimentation et de communication entre la batterie et l'onduleur sont correctement connectés.
L'interrupteur de l'onduleur est éteint	Positionnez l'interrupteur ON/OFF/P de l'onduleur sur ON.

Pour montrer les derniers résultats de test :

- Sélectionner **Mise en service > Maintenance > Diagnostics > Autotest > Autotest Batterie > Montrer les derniers résultats**

Configuration de l'autoconsommation maximum (MSC)

1. Accéder SetApp et sélectionner **Mise en service > Contrôle d'alimentation.**
2. Sélectionner **Gestionnaire d'énergie > Contrôle d'énergie > Autoconsommation maximale.**

Contacts assistance et information

Si vous avez des demandes techniques concernant nos produits, contactez-nous:



<http://https://www.solaredge.com/service/support>

Avant tout contact, assurez-vous de disposer des informations suivantes :

- Numéros de modèle de l'onduleur et de l'optimiseur de puissance
- Numéro de série du produit en question
- Informations de configuration du système, y compris le type et le nombre de modules connectés, ainsi que le nombre et la longueur des chaînes.
- La méthode de communication à la plate-forme de surveillance

Inverter Monofase StorEdge con Tecnologia HD-Wave e Configurazione con SetApp – Cablaggio e lista di controllo in loco per Europa, APAC e Sud Africa

Storico delle revisioni

- Versione 1.2 (Dicembre 2019)

Panoramica

Questo documento fornisce istruzioni per il cablaggio e la verifica post-installazione di un sistema StorEdge con i seguenti componenti:

- Inverter monofase StorEdge con Tecnologia Hd-Wave e configurazione con SetApp
- Batteria LG Chem RESU7H/RESU10H
- Contatore di energia

Per ulteriori dettagli e configurazioni di sistema aggiuntive, consultare la Guida di Installazione dell'Inverter StorEdge Fornita in dotazione con l'inverter StorEdge.



AVVERTENZA!

Per un corretto funzionamento, la batteria LG Chem deve rimanere collegata all'interfaccia StorEdge e in modalità di ricarica. La disconnessione prolungata della batteria può provocare una scarica profonda e danneggiare la batteria.

Cablaggio del sistema

Spegnimento della batteria



ATTENZIONE!

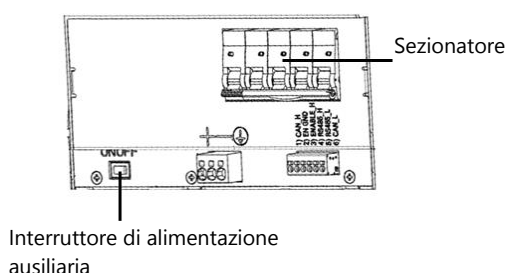
La batteria LG Chem deve essere spenta prima del cablaggio.

Le batterie LG Chem sono disponibili con uno dei seguenti tipi di interruttori di alimentazione:

Con l'interruttore di disconnessione



Con l'interruttore di alimentazione ausiliaria



→ Per spegnere la batteria:

1. Portare su OFF il sezionatore.
2. Portare su OFF l'interruttore di disconnessione/alimentazione ausiliaria.

→ Per accendere la batteria:

1. Portare su ON l'interruttore di disconnessione/alimentazione ausiliaria.
2. Portare su ON il sezionatore.

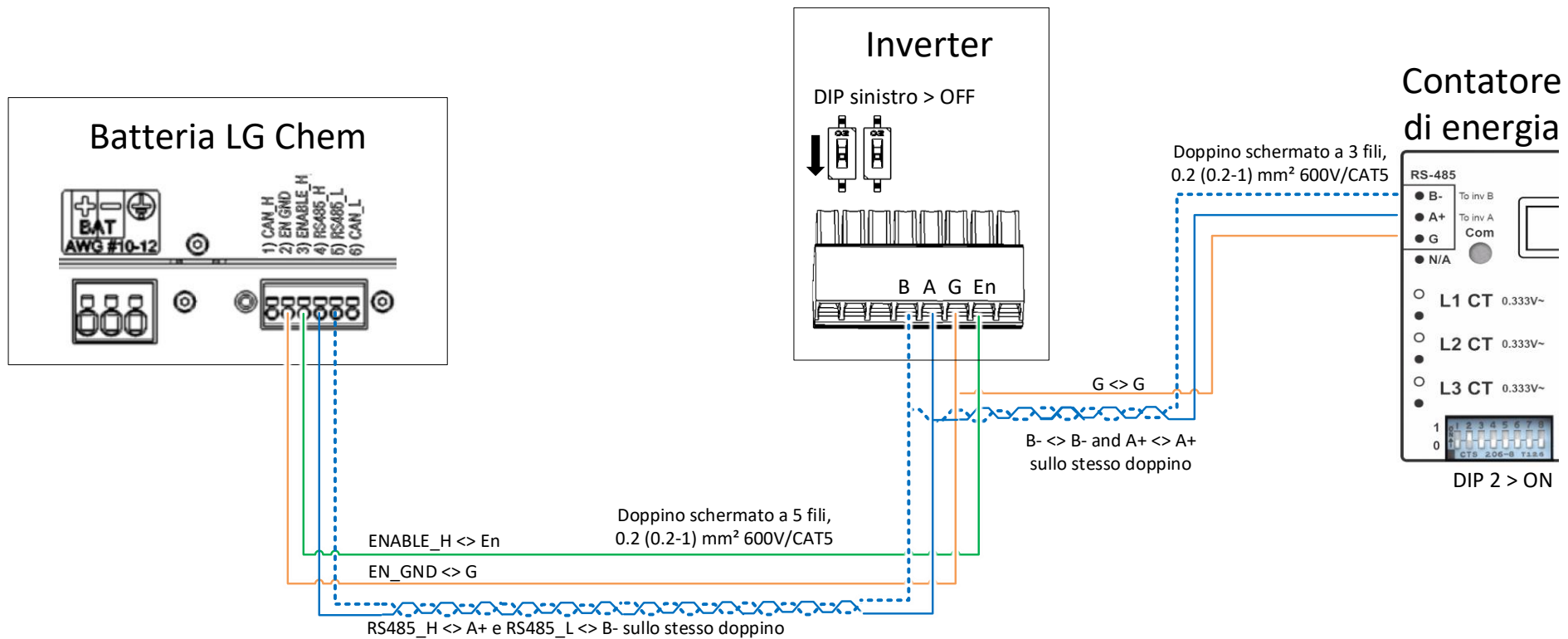
Collegamento dei componenti di sistema

Collegare i componenti del sistema come mostrato nello schema seguente.

Prestare attenzione a:

- Tipi di cavo
- Impostazione dei DIP Switch

Se non ci sono contatori di energia collegati, terminare il bus RS485 dell'inverter portando su ON il DIP switch di sinistra.



Verifica e configurazione post installazione

Utilizzare la seguente lista di controllo per verificare che il sistema sia correttamente collegato e configurato.

Installazione e cablaggio

1. Assicurarsi che le distanze tra i componenti del sistema siano quelle specificate nella guida all'installazione.
2. Scattare una foto di ciascuno dei componenti del sistema dopo averli collegati e inviarla al supporto di SolarEdge.
 - Inverter
 - Interfaccia StorEdge
 - Batteria
 - Contatore di energia
3. Assicurarsi che il coperchio paraspruzzi della batteria sia chiuso.
4. Assicurarsi che i DIP switch di tutti i componenti siano impostati come mostrato nello schema di collegamento.
5. Assicurarsi che tutti i collegamenti dei cavi CC, di comunicazione e CA siano completati come segue:
 - Controllare il cablaggio CA e il sezionatore CA sul quadro di distribuzione CA.
 - Controllare la tensione di ingresso CC della stringa. Aspettarsi 1 V per ottimizzatore in una stringa.
 - Assicurarsi che tutti i componenti siano correttamente messi a terra.
 - Controllare i collegamenti CC della batteria e dell'interfaccia StorEdge.
 - Controllare il collegamento RS485 tra batteria ed inverter.
 - Controllare i collegamenti RS485, CA e dei TA al contatore di energia.
6. Verificare la connessione alla Piattaforma di Monitoraggio:
 - In SetApp, selezionare **Messa in Servizio > Stato**.
 - Verificare che **S_OK – Connesso al Server** appaia nella sezione relativa all'inverter principale.

Configurazione della batteria e del contatore

1. Portare il selettore ON/OFF/P dell'inverter su OFF (spento).
2. Accedere a SetApp e selezionare **Messa in servizio > Comunicazione**.
3. Dalla schermata **Comunicazione**, selezionare **RS485-1 > Protocollo > Modbus (multi-dispositivo)**.
4. Tornare alla schermata precedente e selezionare **Aggiungi Dispositivo Modbus > Batteria**. La batteria viene identificata automaticamente.
5. Verificare le informazioni sulla batteria selezionando **Batteria 1 > Informazioni Batteria**.
6. Nella schermata RS485-1, selezionare **Aggiungi Dispositivo Modbus > Contatore**. Il contatore viene identificato automaticamente.
7. Impostare il **Valore TA** del contatore secondo le specifiche del trasformatore di corrente (TA). Se il valore del TA rimane a 0, controllare la comunicazione con il TA e con il meter.
8. Selezionare **Contatore 1 > Funzione contatore > Esportazione+Importazione (E+I)**.

9. Lanciare l'autotest della batteria
- Assicurarsi che il sezionatore della batteria sia in posizione ON
 - Portare il selettore ON/OFF/P dell'inverter in posizione ON
 - In SetApp selezionare Messa In Servizio > Manutenzione > Diagnostica > Autotest > Autotest Batteria > Esegui Test
 - Attendere che tutti i test vengano eseguiti e controllarne i risultati nella tabella riepilogativa.

Se uno dei test dovesse fallire, consultare la tabella sottostante per le soluzioni possibili:

Risultato Test	Soluzione
Carica fallita	Verificare che i cavi di potenza e di comunicazione tra inverter e batteria siano collegati correttamente.
Scarica fallita	Verificare che i cavi di potenza e di comunicazione tra inverter e batteria siano collegati correttamente.
Comunicazione	Verificare che i cavi di comunicazione tra inverter e batteria siano collegati correttamente.
Selettore Inverter in OFF	Portare il selettore ON/OFF/P dell'inverter in posizione ON.

Per visualizzare I risultati dell'ultimo test:

- Selezionare Messa in Servizio > Manutenzione > Diagnostica > Autotest > Autotest Batteria > Mostra Ultimi Risultati

Impostazione della Massimizzazione Auto-consumo (MSC)

1. Accedere a SetApp e selezionare **Messa in servizio > Controllo potenza.**
2. Selezionare **Gestione energia > Controllo energia > Massimizzazione Auto Consumo (MSC).**

Assistenza tecnica e informazioni di contatto

Per problemi tecnici riguardanti i nostri prodotti, contattateci ai seguenti recapiti:



<http://https://www.solaredge.com/it/service/support>

Prima di contattare l'assistenza tecnica, assicurarsi di avere a portata di mano le seguenti informazioni:

- Modello e seriale del prodotto in questione
- L'errore indicato nella schermata dell'applicazione mobile o nella piattaforma di monitoraggio o dai LED, se una tale indicazione esiste
- Informazioni sulla configurazione del sistema, incluso il tipo ed il numero di moduli collegati e il numero e la lunghezza delle stringhe.
- Il metodo di comunicazione con la piattaforma di monitoraggio se il sistema è collegato
- La versione software del prodotto così come appare nella schermata dell'ID del prodotto

StorEdge eenfasige omvormer met HD-Wave technologie en SetApp configuratie – Bekabeling en Checklist – Quick Guide voor Europe, APAC en Zuid Afrika

Apparaat Geschiedenis

- Revisie 1.2 (December 2019)

Overzicht

Dit document geeft instructies betreffende de bekabeling en verificatie na installatie van een StorEdge-systeem met de volgende componenten:

- StorEdge eenfase omvormer met HD-Wave technologie en SetApp configuratie
- LG Chem RESU7H/RESU10H Batterij
- Energiemeter

Voor meer details en extra systeemconfiguraties, raadpleeg de StorEdge omvormer Installatiehandleiding die met de StorEdge omvormer is geleverd.



WAARSCHUWING!

Voor goede batterijprestaties moet de LG Chem-batterij aangesloten blijven op de StorEdge-interface en in de oplaadmodus zijn. Langdurig afsluiten van de batterij kan leiden tot te veel ontlading en schade aan de batterij.

Systeem Bekabelen

Uitschakelen van de Batterij

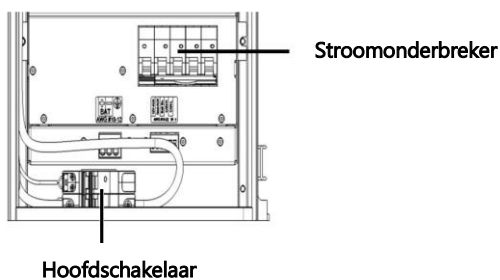


WAARSCHUWING

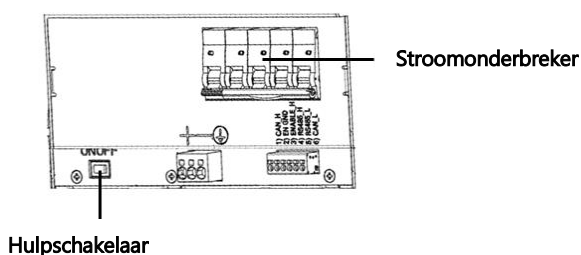
The LG Chem batterij moet afgesloten zijn voor het aansluiten met de bekabeling

LG Chem-batterijen zijn verkrijgbaar met een van de volgende oplaadmethode:

Met de hoofdschakelaar



Met de hoofdschakelaar



→ Voor het uitschakelen van de batterij

- Schakel de stroomonderbreker uit.
- Schakel de hoofdschakelaar/hulpschakelaar uit.

→ Voor het inschakelen van de batterij:

- Schakel de hoofdschakelaar/hulpschakelaar in.
- Schakel de stroomonderbreker in.

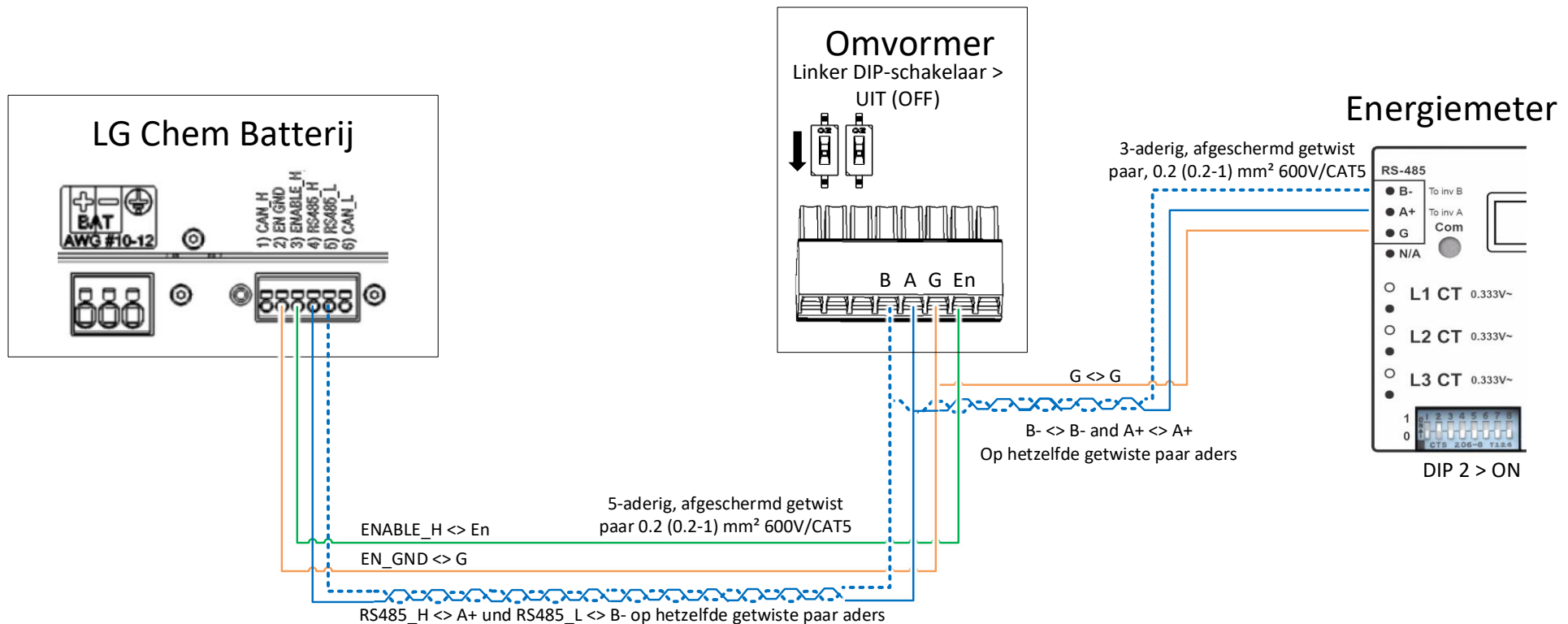
Systemcomponenten Aansluiten

Sluit de systeemcomponenten aan zoals weergegeven in het onderstaande diagram.

Let op het volgende:

- Kabeltypen
- DIP-schakelaar installatie

Als er geen energiemeter is aangesloten, schakel dan de RS485-bus van de omvormer uit door de linker DIP-schakelaar op AAN te zetten.



Verificatie en Configuratie na Installatie

Gebruik de onderstaande checklist om te controleren of het systeem correct is aangesloten en geconfigureerd.

Installatie en Bekabeling

1. Zorg ervoor dat de afstanden tussen de systeemcomponenten net zo zijn als gespecificeerd in de installatiehandleiding.
2. Maak een foto van elk van de systeemcomponenten na bekabeling en stuur deze foto's naar de SolarEdge Support.
 - Omvormer
 - StorEdge Interface
 - Batterij
 - Energiemeter
3. Zorg ervoor dat de batterijklep gesloten is.
4. Zorg ervoor dat de DIP-schakelaars van alle componenten zijn ingesteld zoals weergegeven in het aansluitschema.
5. Zorg ervoor dat alle DC-, communicatie- en AC-kabelverbindingen als volgt zijn geïnstalleerd:
 - Controleer de AC-bekabeling en de AC-stroomonderbreker op het AC-distributiepaneel.
 - Controleer de DC-ingangsspanning van de string. Er moet 1 V per optimizer in een string zijn.
 - Zorg ervoor dat alle componenten correct zijn geaard.
 - Controleer de DC-verbindingen van de batterij en StorEdge-interface.
 - Controleer de RS485-verbinding tussen de batterij en de omvormer.
 - Controleer de CT-, AC- en RS485-aansluitingen op de energiemeter.
6. Controleer de aansluiting op het monitoringsplatform:
 - Selecteer in SetApp de optie Inbedrijfstelling > Status.
 - Controleer of S_OK - Server Connected in het status tabblad van de omvormer (Master) verschijnt.

Batterij en Meter Configureren

1. Zet de AAN/UIT/P-schakelaar van de omvormer op UIT.
2. Open SetApp en selecteer **Inbedrijfstelling > Communicatie**.
3. In het **Communicatie** scherm, selecteer **RS485-1 > Protocol > Modbus (meerdere apparaten)**.
4. Ga terug naar het vorige scherm en selecteer **Modbus-apparaat toevoegen > Batterij**. De batterij wordt automatisch geïdentificeerd.
5. Controleer de batterij-informatie door **Batterij 1 > Batterij-informatie** te selecteren.
6. Selecteer **Modbus-apparaat Toevoegen > Meter** in het RS485-1 scherm. De batterij wordt automatisch geïdentificeerd.
7. Stel de **CT-waarde** van de meter in volgens de CT-specificaties. Wenn der angezeigte CT-Wert (Stromwandler-nennstrom/CT-Rating) "0" beträgt, prüfen Sie bitte die Kommunikation zum Stromwandler.
8. Select **Meter 1 > Meter Function > Export+Import (E+I)**.

9. Voer een zelftest van de batterij uit:
- Controleer of de stroomonderbreker van de batterij is ingeschakeld.
 - Zet de omvormer AAN/UIT/P-schakelaar op AAN.
 - Selecteer in SetApp de optie Inbedrijfstelling > Onderhoud > Diagnose > Zelftest > Zelftest van de batterij > Test uitvoeren.
 - Wacht tot alle tests zijn afgerond en controleer de resultaten in de overzichtstabel.

Als een van de tests is mislukt, raadpleeg dan de onderstaande tabel voor mogelijke oplossingen:

Test Resultaat	Oplossing
Laden is mislukt	Controleer of de stroom- en communicatiekabels tussen de accu en de omvormer correct zijn aangesloten.
Ontladen is mislukt	Controleer of de vermogens- en communicatiekabels tussen de accu en de omvormer correct zijn aangesloten.
Communicatie	Controleer of de communicatiekabels tussen de accu en de omvormer goed zijn aangesloten.
Omvormer is uitgeschakeld	Schakel de omvormer AAN/UIT/P-schakelaar in de stand ON.

Om de laatste testresultaten weer te geven:

- Selecteer Inbedrijfstelling > Onderhoud > Diagnose > Zelftest > Zelftest > Batterij Zelftest > Laatste resultaten weergeven.

Maximaliseren eigen verbruik (MSC) instellen

1. Open SetApp en selecteer **Inbedrijfstelling > Stroomregeling**.
2. Selecteer **Energiemanager > Stroomregeling > Maximaal eigen verbruik**.

Support en Contactinformatie

Als u technische vragen heeft over onze producten, neem dan contact met ons op:



<http://https://www.solaredge.com/service/support>

Zorg ervoor dat u de volgende informatie bij de hand hebt voordat u contact opneemt:

- Model en serienummer van het product in kwestie.
- De fout die wordt aangegeven op het LCD-scherm van het product of op het monitoringsplatform of door de LED's, indien er een dergelijke indicatie is.
- Informatie over de systeemconfiguratie, waaronder het type en aantal aangesloten modules en het aantal en de lengte van de strings.
- De communicatiemethode naar de server, indien de site is aangesloten.
- De softwareversie van het product zoals deze in het ID-statusscherm verschijnt.

Inversor Monofásico StorEdge con Tecnología HD-Wave y Configuración SetApp – Guía Rápida de Cableado y Check List para Europa, APAC y Sudáfrica

Historial de Versiones

- Versión 1.2 (Diciembre 2019)

Contenidos

Este documento proporciona las instrucciones para cableado y verificaciones después de la instalación de un sistema SolarEdge compuesto por los siguientes equipos:

- Inversor Monofásico StorEdge Single con Tecnología HD-Wave y Configuración SetApp
- Batería LG Chem RESU7H/RESU10H
- Meter

Para más detalles e información sobre posibles configuraciones del sistema consultar el Manual de Instalación del Inversor StorEdge suministrado con el equipo.



PRECAUCIÓN!

Para un rendimiento correcto, la batería LG Chem tiene que estar conectada al Interfaz StorEdge en modalidad de carga. Una desconexión de la batería durante largo tiempo podría causar una descarga profunda y podría dañar la batería.

Cableado del Sistema

Apagado de la Batería

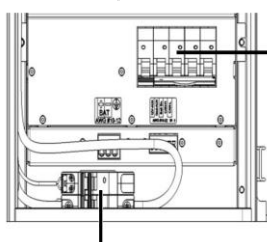


PRECAUCIÓN!

La batería LG Chem tiene que ser apagada antes de proceder al cableado.

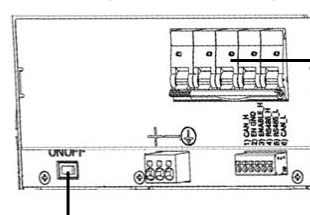
Las baterías LG Chem son disponibles con unos de los siguientes mecanismos de alimentación:

Con interruptor de desconexión



Interrupción de desconexión

Con interruptor auxiliar de potencia



Interrupción auxiliar de potencia

→ Para apagar la batería:

1. Apagar el interruptor de potencia.
2. Apagar el interruptor de desconexión/auxiliar.

→ Para encender la batería:

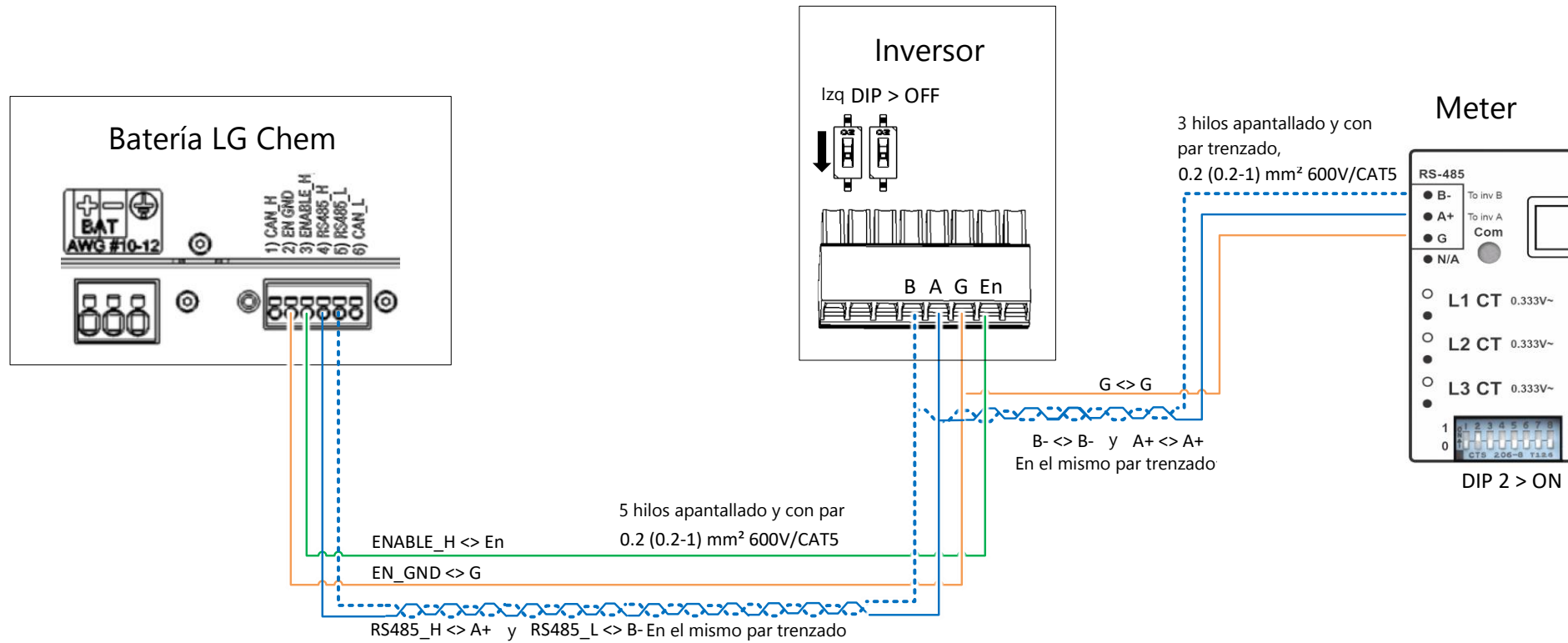
1. Encender el interruptor de desconexión/auxiliar.
2. Encender el interruptor de potencia.

Conectar los Componentes del Sistema

Conectar los componentes del sistema como indicado en los esquemas a continuación.

Prestar especial atención a:

- Tipo de cables
- Configuraciones DIP switch



Comprobaciones después de instalación

Utilizar el siguiente checklist para verificar que el sistema esté conectado y configurado correctamente.

Instalación y Cableado

1. Asegurarse de mantener las distancias entre los componentes indicadas en los manuales de instalación.
2. Tomar una foto de cada uno de los componentes después de cablearlos para enviarlas al equipo de Asistencia Técnica.
 - Inversor
 - Interfaz StorEdge
 - Batería
 - Meter
3. Asegurarse que la tapa de la batería esté cerrada.
4. Asegurarse que los DIP switches de todos los componentes se hayan configurado como indicado en el esquema de conexión indicado anteriormente.
5. Asegurarse que todos los cableados de las conexiones CC, de comunicación y CA se hayan realizado como indicado a continuación:
 - Comprobar el cableado CA y las protecciones CA en el cuadro de interconexión.
 - Comprobar la tensión CC de los strings. Comprobar que haya 1V per optimizador en cada string.
 - Comprobar que todos los componentes estén conectados a tierra correctamente.
 - Comprobar las conexiones CC entre la batería y el inversor.
 - Verificar la conexión RS485 entre batería e inversor.
 - Verificar el Calibre de los Toroidales y las conexiones CA y RS485 con el Meter.
6. Comprobar la conexión con la Plataforma de Monitorización:
 - En SetApp, seleccionar **Puesta en Marcha > Estado**
 - Comprobar que **S_OK - Servidor Conectado** aparezca en la sección principal.

Configurar la Batería y el Meter

1. Mover el interruptor ON/OFF/P del inversor en posición OFF (0).
2. Entrar en SetApp y seleccionar **Puesta en Marcha > Comunicación**.
3. Desde el apartado **Comunicación**, seleccionar **RS485-1 > Protocolo > Modbus (Multi-Dispositivo)**.
4. Volver al apartado anterior y seleccionar **Añadir Dispositivo Modbus > Batería**. La batería se detecta automáticamente.
5. Verificar la información de la batería seleccionando **Batería 1 > Información Batería**.
6. En el apartado RS485-1, seleccionar **Añadir Dispositivo Modbus > Meter**. El Meter se detecta automáticamente.
7. Programar el **CT Rating** del Meter según el calibre de los toroidales empleados. Si el CT rating vuelve a 0, comprobar la comunicación con el Meter.
8. Seleccionar **Meter 1 > Función Meter > Export+Import (E+I)**.

9. Lanzar un Auto-Test de la batería:

- Asegurarse que el interruptor de potencia de la batería esté en posición ON.
 - Mover el interruptor ON/OFF/P del inversor en posición ON (I).
 - En SetApp, seleccionar **Puesta en Marcha > Mantenimiento > Diagnósticos > Auto-Test > Auto-Test Batería > Lanzar Test**.
 - Esperar que se completen todas las pruebas y comprobar los resultados en la tabla de sumario.
- Si alguno de los test ha fallado, ver las posibles Soluciones a continuación:

Resultado Test	Solución
Carga fallida	Comprobar que los cables de comunicación y de potencia entre batería e inversor se hayan conectado correctamente.
Descarga fallida	Comprobar que los cables de comunicación y de potencia entre batería e inversor se hayan conectado correctamente.
Comunicación	Comprobar que los cables de comunicación entre batería e inversor se hayan conectado correctamente.
Interruptor del inversor off	Mover el interruptor ON/OFF/P del inversor en posición ON (I).

Para visualizar los últimos resultados:

- Seleccionar **Puesta en Marcha > Mantenimiento > Diagnósticos > Auto-Test > Auto-Test Batería > Mostrar Últimos Resultados**.

Configurar para Maximizar el Auto-Consumo (MSC)

1. Acceder a SetApp y seleccionar **Puesta en Marcha > Control de Potencia**.
2. Seleccionar **Administrador de Energía > Control de Energía > Maximizar el Auto-Consumo (MSC)**.

Información de Asistencia Técnica

En caso de necesitar asistencia técnica no dude en contactarnos:



<http://https://www.solaredge.com/service/support>

Antes de contactar por favor asegurarse de disponer de la siguiente información:

- Modelo y número de serie del producto en cuestión.
- El error indicado en la pantalla LCD del producto, en la aplicación móvil, en la plataforma de monitorización o en los leds, si existe alguna de estas indicaciones.
- La información de configuración del sistema, incluyendo el tipo/número de módulos conectados y el número/longitud de los strings.
- El método de comunicación con el servidor, si la planta se ha conectado al portal.
- La versión firmware del producto indicada en la pantalla de estado.