

**ALTURA
STORE**

WWW.ALTURASTORE.CL

NANO TRAXION

PETZL[®]
Access
the
inaccessible[®]



ATENCIÓN Las actividades que implican la utilización de este equipo son por naturaleza peligrosas. Usted es responsable de sus actos, de sus decisiones y de su seguridad.

**ALTURA
STORE**

WWW.ALTURASTORE.CL

NANO TRAXION



Antes de utilizar este equipo debe:

- Leer y comprender todas las instrucciones de utilización.
- Formarse específicamente en el uso de este equipo.
- Familiarizarse con su equipo y aprender a conocer sus prestaciones y sus limitaciones.
- Comprender y aceptar los riesgos derivados

PETZL[®] Access
the
inaccessible[®]

**ALTURA
STORE**

WWW.ALTURASTORE.CL

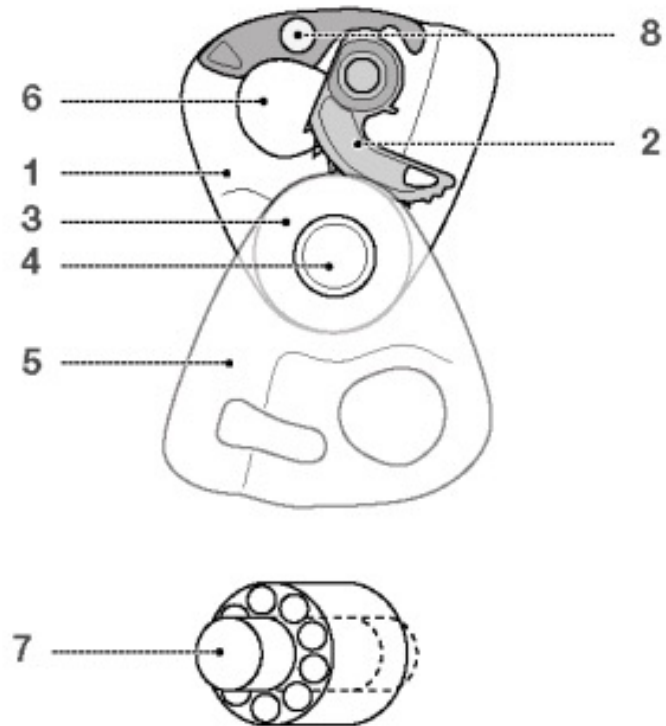
NANO TRAXION

PETZL[®] Access
the
inaccessible[®]



El no respeto de una sola de estas advertencias puede ser la causa de heridas graves o mortales.


NOMENCLATURA



(1) Placa lateral fija, (2) Leva, (3) Roldana, (4) Eje de apertura, (5) Placa lateral móvil, (6) Orificio de conexión, (7) Rodamiento de bolas, (8) Orificio para cordino.

(2) Materiales principales: aluminio, acero inoxidable y poliamida.

COMPATIBILIDAD

	Standards / Normes	
Dynamic kernmantel ropes Cordes dynamiques	EN 892	7 $\leq \varnothing \leq 11 \text{ mm}$
Low stretch kernmantel ropes Cordes semi-statiques	EN 1891	8,5 $\leq \varnothing \leq 11 \text{ mm}$
Cords Cordelettes	EN 564	8 mm only / uniquement

Cuerdas La NANO TRAXION funciona con **cuerdas dinámicas** EN 892 (alma + funda) de **7 a 11 mm de diámetro**.

La NANO TRAXION funciona con **cuerdas semiestáticas** EN 1891 (alma + funda) de **8,5 a 11 mm de diámetro**.

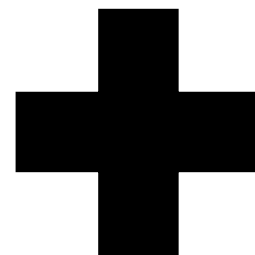


Cordinos La NANO TRAXION funciona con los **cordinos** EN 564 de **8 mm de diámetro**

(compatibilidad = interacción funcional correcta).

COMPATIBILIDAD

Utilice un conector con bloqueo de seguridad, preferentemente con forma oval o de pera



Compruebe la compatibilidad del conector con la NANO TRAXION. Asegúrese de que el conector trabaje siempre según el eje mayor



OK



WILLIAM



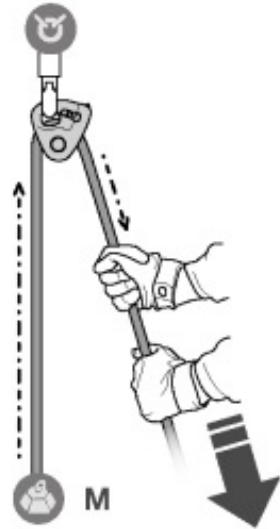
Sm'D



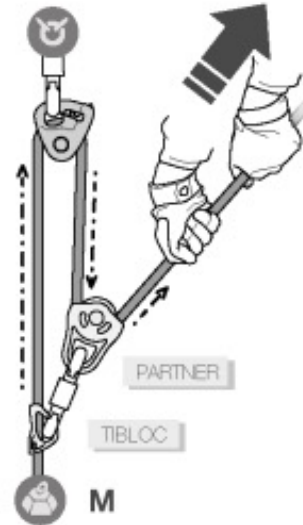
ATTACHE

UTILIZACIÓN

8a. Hauling / Hissage



8b. Hauling / Mouflage



8c. Ascending the rope / Montée sur corde



8a. Izado

8b. Polipasto

8c. Ascenso por cuerda

Atención: no ascienda por encima del bloqueador o del punto de anclaje y mantenga la cuerda tensada. En caso de caída, la energía es absorbida por la cuerda. No se tolera ningún choque cuando se acerca al anclaje.



WWW.ALTURASTORE.CL