

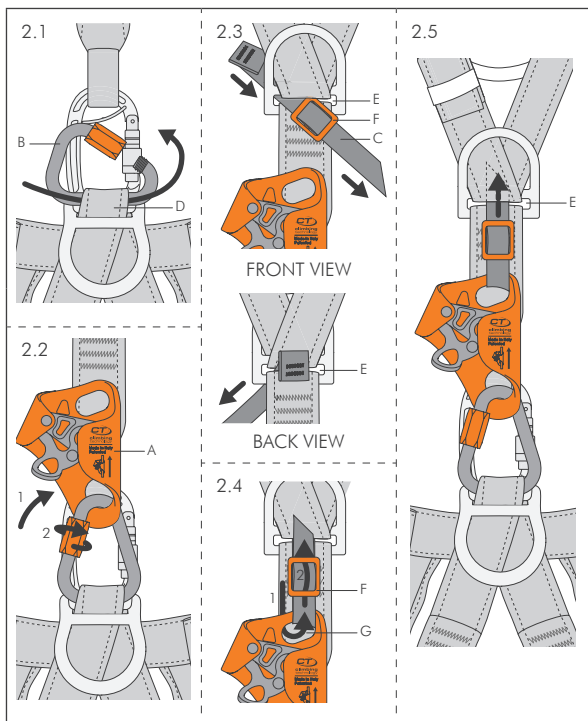
ASCENDER KIT



by Aludesign S.p.A. via Torchio 22
I 24034 Cisano B.sco BG ITALY
Central tel: +39 035 78 35 95
Central fax: +39 035 78 23 39
www.climbingtechnology.com

IST24-2K640CT_rev.2 01-19

EN Harness kit for ascending a rope.
IT Kit da risalita per imbracatura.
FR Kit de remontée pour harnais.
DE Aufstieg set für Gurt.
ES Kit para ascenso por cuerda para arnés.
PT Kit para elevação sobre corda para cadeirinha.
SE Selsats för uppstigning på rep.
FI Köydellä nousupaketti valjaille.
NO Heiseutstyr for sele.
NL Stijgkit per touw voor gordel.
CN ASCENDER KIT安全带胸式上升器组件



ENGLISH

This product's instructions for use comprise general instructions, the specific instructions of each constituent part and then the accessory instructions for using the constituent parts together. All the instructions for use must be carefully read before use. **Important** This page contains the complementary instructions for using the constituent parts together.

ACCESSORY INSTRUCTIONS ASCENDER KIT. This note contains the information you need to correctly use the kit for ascending a rope Ascender Kit. It must be only used combined with a compatible harness. Thanks to the special construction of the sling it can be easily attached to the harness.

1) Components. A) Chest ascender (Mod. Chest Ascender, 2D640); B) Triangular maillon rapide (Mod. Q-LINK D 08, 3Q82208); C) Adjustable supporting sling (Mod. Ascender Webbing, 7W135).

2) Installation. • Connect the maillon rapide to the harness loop D (Fig. 2.1); • Connect the chest ascender to the maillon rapide (1) and screw up the gate (2) until no threads are left showing (Fig. 2.2); • Feed the retaining strap with its buckle F through the lower slot G of the chest ring (Fig. 2.3); • Thread the retaining strap through the upper hole E of the chest ascender (Fig. 2.4), and thread it back through the buckle F, adjusting to obtain the correct vertical position; • Tuck away the free end of the strap through the lower slot E of the chest ring (Fig. 2.5).

3) Compatibility. To be used with the following harnesses: Pyl Tec-2; Pyl Tec-2 QR; Alp Tec-2 + Alp Top-2; Alp Tec-2 QR + Alp Top-2.

ITALIANO

Le istruzioni d'uso di questo prodotto sono costituite da un'istruzione generale, dalle istruzioni specifiche dei singoli dispositivi e dall'istruzione complementare dell'insieme. Tutte le istruzioni d'uso devono essere lette attentamente prima dell'utilizzo. **Attenzione!** Questo foglio costituisce solo l'istruzione complementare dell'insieme.

ISTRUZIONI COMPLEMENTARI ASCENDER KIT. Questa nota contiene le informazioni necessarie per un utilizzo corretto del kit per risalita su fune Ascender Kit. Esso va utilizzato esclusivamente in abbinamento ad un'imbracatura compatibile e, grazie alla particolare costruzione della fettuccia, è di facile installazione all'imbracatura.

1) Componenti. A) Bloccante ventrale (Mod. Chest Ascender, 2D640); B) Maglia rapida triangolare (Mod. Q-LINK D 08, 3Q82208); C) Fettuccia di sostegno regolabile (Mod. Ascender Webbing, 7W135).

2) Installazione. • Posizionare la maglia rapida nell'asola D dell'imbracatura (Fig. 2.1); • Inserire il bloccante ventrale nella maglia rapida (1) ed avvitare a fondo la ghiera (2), in modo che nessun filetto risulti visibile (Fig. 2.2); • Inserire la fettuccia di sostegno nell'asola E dell'anello sternale, facendovi passare anche la fibbia F (Fig. 2.3); • Inserire la fettuccia di sostegno nel foro superiore G del bloccante ventrale (Fig. 2.4), per poi ripassarla nella fibbia F, fino ad ottenerne un corretto posizionamento verticale; • Posizionare l'avanzo di fettuccia all'interno

nell'asola E dell'anello sternale (Fig. 2.5).

3) Compatibilità. Da utilizzare con la seguente imbrocatura: Pyl Tec-2; Pyl Tec-2 QR; Alp Tec-2 + Alp Top-2; Alp Tec-2 QR+ Alp Top-2.

FRANÇAIS

Les notices d'utilisation de ce produit sont composées de notices générales, de notices spécifiques pour chaque dispositif et d'une notice complémentaire de l'ensemble. Avant toute utilisation il faut lire attentivement chaque notice. **Attention ! Cette notice est seulement la notice complémentaire de l'ensemble.**

NOTICE D'UTILISATION COMPLÉMENTAIRE ASCENDER KIT. Cette notice contient les renseignements nécessaires afin d'employer correctement le kit pour l'ascension d'une corde Ascender Kit. Il doit être utilisé uniquement avec un harnais compatible. Grâce à la construction particulière de la longe c'est facile à installer au harnais.

1) Composants. A) Bloqueur ventral (Mod. Chest Ascender, 2D640); B) Maillon rapide triangulaire (Mod. Q-LINK D 08, 3Q82208); C) Longe de soutien réglable (Mod. Ascender Webbing, 7W135).

2) Installation. • Insérer le maillon rapide dans l'anneau D du harnais (Fig. 2.1) ; • Insérer le bloqueur ventral dans le maillon rapide (1) et verrouiller à fond la virole (2), de manière qu'aucun filet ne soit visible (Fig. 2.2) ; • Enfiler la sangle dans la boutonnière de l'anneau E du dorsal, en insérant aussi la boucle F (Fig. 2.3) ; • Insérer la sangle dans l'anneau supérieur G du dorsal (Fig. 2.4), reposer la sangle dans la boucle F, jusqu'à obtenir le positionnement vertical correcto ; • Positionner le reste de la sangle dans la boutonnière E de l'anneau du dorsal (Fig. 2.5).

3) Compatibilité. A utiliser uniquement avec les harnais suivants: Pyl Tec-2; Pyl Tec-2 QR; Alp Tec-2 + Alp Top-2; Alp Tec-2 QR+ Alp Top-2.

DEUTSCH

Die Gebrauchsanweisungen dieses Produkts bestehen aus einer allgemeinen Anweisung, den spezifischen Anweisungen zu den einzelnen Geräten und der zusätzlichen Anweisung für die gesamte Vorrichtung. Alle Gebrauchsanweisungen müssen vor dem Gebrauch aufmerksam durchgesehen werden. **Achtung! Dieses Blatt stellt nur die zusätzliche Gebrauchsanweisung für die gesamte Vorrichtung dar.**

ZUSÄTZLICHE ANWEISUNGEN ASCENDER KIT. Dieses Schreiben enthält die nötigen Informationen für den Gebrauch des Kit für Aufsteigen am Seil Ascender Kit. Es muss nur in Verbindung mit einem verträglichen Gurtt verwenden werden. Dank der besonderen Machart der Schlinge, ist sie einfach am Gurt anzubringen.

1) Komponenten. A) Ventrale Seilklemme (Mod. Chest Ascender, 2D640); B) Dreieckigen Maillon Rapide (Mod. Q-LINK D 08, 3Q82208); C) Einstellbaren Hallerungschiing (Mod. Ascender Webbing, 7W135).

2) Installation. • Das Maillon Rapide wird in der Gurt-Ose D positioniert (Abb. 2.1); • Die ventrale Seilklemme wird in das Maillon Rapide eingefügt (1) und der Schraubverschluss ganz zugezogen (2), damit man keine Schraubritze mehr sieht (Abb. 2.2); • Das Riemenband von hinten durch die Ösen-Öffnung des Brustriems E fädelt, auch die Schnalle F muss durch (Abb. 2.3); • Das Riemenband durch die obere Öffnung G der ventralen Seilklemme fädelt (Abb. 2.4) und es erneut durch die Schnalle F ziehen, bis die korrekte, vertikale Position der Vorrichtung erreicht wird; • Das restliche Riemenband wird unter den Riemen am Brustriem positioniert (Abb. 2.5).

3) Vereinbarkeit. Es muss mit die folgende Gurte verwenden werden: Pyl Tec-2; Pyl Tec-2 QR; Alp Tec-2 + Alp Top-2; Alp Tec-2 QR+ Alp Top-2.

ESPAÑOL

Las instrucciones de uso de este producto están compuestas por unas instrucciones generales, unas instrucciones específicas de los dispositivos por separado y unas instrucciones complementarias del conjunto. Lea atentamente todas las instrucciones antes de su uso. **¡Atención! Esta página solo contiene las instrucciones complementarias del conjunto.**

INSTRUCCIONES COMPLEMENTARIAS DEL ASCENDER KIT. Esta nota contiene toda la información necesaria para un uso correcto del kit para ascenso por cuerda Ascender Kit. Solo puede utilizarse con un arnés compatible. Gracias a la especial fabricación de la cinta se coloca fácilmente en el arnés.

1) Componentes. A) Bloqueador ventral (Mod. Chest Ascender, 2D640); B) Maillón triangular (Mod. Q-LINK D 08, 3Q82208); C) Cinta de ajuste regulable (Mod. Ascender Webbing, 7W135).

2) Instalación. • Conectar el maillón al anillo D del arnés (Fig. 2.1); • Conectar el bloqueador ventral al maillón (1) y cerrar el gatillo (2) hasta que ninguna acanaladura quede a la vista (Fig. 2.2); • Introducir la cinta de fijación con su hebilla F por la ranura inferior E del anillo ventral (Fig. 2.3); • Pasar la cinta de fijación por el orificio superior G del bloqueador ventral (Fig. 2.4), y ajustarla a través de la hebilla F hasta colocarlo en su posición vertical correcta; • La parte sobrante de la cinta debe introducirse por la ranura E del anillo ventral (Fig. 2.5).

3) Compatibilidad. Puede utilizarse con los siguientes arneses: Pyl Tec-2; Pyl Tec-2 QR; Alp Tec-2 + Alp Top-2; Alp Tec-2 QR+ Alp Top-2.

PORTUGUÊS

As instruções de uso deste produto são formadas por uma instrução geral, por instruções específicas de cada um dos dispositivos e pela instrução complementar do conjunto. Todas as instruções de uso devem ser lidas atentamente antes da utilização. **Atenção! Esta folha representa apenas a instrução complementar do conjunto.**

INSTRUÇÕES COMPLEMENTARES ASCENDER KIT. Esta nota contém as informações necessárias para uma utilização correta do kit para elevação sobre cabo Ascender kit. Ele deve ser utilizado exclusivamente em conjunto com uma cadieira/harnais compatível e, graças à construção especial do correia, é de fácil instalação e cadeirinha.

1) Componentes. A) Bloqueador ventral (Mod. Chest Ascender, 2D640); B) Conexão rápida triangular (Mod. Q-LINK D 08, 3Q82208); C) Correia de suporte regulável (Mod. Ascender Webbing, 7W135).

2) Instalação. • Posicionar a conexão rápida na alça D da cadeirinha (Fig. 2.1); • Inserir o bloqueador ventral na conexão rápida (1) e apertar o anel com força (2), de modo que nenhuma rosca seja visível (Figura 2.2); • Inserir a correia de suporte na alça E do anel lateral, passando também a fivela F (Fig. 2.3); • Inserir a correia de suporte no furo superior G do bloqueador ventral (Fig. 2.4) para, em seguida, repassá-la na fivela F, até obter um posicionamento vertical correto; • Posicionar a correia excedente dentro da alça E do anel lateral (Fig. 2.5).

3) Compatibilidade. A ser utilizado com as seguintes cadeirinhas: Pyl Tec-2; Pyl Tec-2 QR; Alp Tec-2 + Alp Top-2; Alp Tec-2 QR+ Alp Top-2.

SVENSKA

Den här produktens bruksanvisning består av en allmän beskrivning, specifika instruktioner för

varje utrustning och kompletterande instruktioner för enheten. Samtliga bruksanvisningar ska noggrant läsas igenom innan användning. **Varning! Det här informationsbladet innehåller endast kompletterande instruktioner för enheten.**

KOMPLISTERANDE INSTRUKTIONER FÖR ASCENDER KIT. Det här informationsbladet innehåller nödvändig information för att korrekt kunna använda Ascender Kit selsatsen för uppstigning på rep. Den får endast användas tillsammans med en kompatibel sele och tack vare slingans speciella konstruktion är den lätt att installera på selen.

1) Komponenter. A) Repläkamma (Mod. Chest Ascender, 2D640); B) Triangelformad snabbålk (Mod. Q-LINK D 08, 3Q82208); C) Justerbar stödslinga (Mod. Ascender Webbing, 7W135).

2) Installation. • Placera snabbålkens i öglan D på selen (Fig. 2.1); • För in repläkamma i snabbålkens (1) och dra åt ringmuttern (2) helt, så att inga gånger är synliga (Fig. 2.2); • För in stödslingan i bröstningens öglor E, så att även spånnet F går genom dem (Fig. 2.3); • För in stödslingan i det övre hållet G på repläkamma (Fig. 2.4), och för den sedan genom spånnet F, tills det vertikala läget är korrekt; • Placera den överblivna delen av slingan i bröstningens öglor E (Fig. 2.5).

3) Kompatibilitet. Ska användas med följande selor: Pyl Tec-2; Pyl Tec-2 QR; Alp Tec-2 + Alp Top-2; Alp Tec-2 QR+ Alp Top-2.

SUOMI

Tämän tuotteen käyttöohjeet koostuvat yleisohjeista, yksittäisten laitteiden erillisistä ohjeista ja kokonaisusuiden täydentävistä ohjeista. Kaikki käyttöohjeet tulee lukea tarkkaan ennen käyttöä.

Huomi! Tämä ohje muodostaa ainoastaan kokonaisusuiden täydentävien ohjeiden.

ASCENDER KITIN TÄYDENTÄVÄT OHJEET. Tämä maisto sisältää tarvittavat tiedot käyttäjäluokitusupaketti Ascender Kitin oikeanlaisista käyttöä varten. Tästä pakkausta käytetään ainoastaan yhdessä siihen soveliaan kanssa, ja hiheen erityisluokituksen rakenteen ansiosta se on helppo kiinnittää valjaisiin.

1) Osat. A) Mahanohdan varmistin (Malli Chest Ascender, 2D640); B) Kolmionmuotoinen pikasulkurengas (Malli Q-LINK D 08, 3Q82208); C) Säädeltävä tukihihna (Malli Ascender Webbing, 7W135).

2) Asettus. • Sijoitakaan pikasulkurengas hiheen muodostamaan läpään D (Kuva 2.1); • Ujutakaan mahanhoidon varmistin pikasulkurengaskaaseen (1) ja kiristääkö mutteri loppuun asti (2) niin, ettei mikään kierre jää näkyviin (Kuva 2.2); • Sijoitakaan tukihihna rintalastan lenkin läpään E, käyttämällä sen läpi myös hiheen F (Kuva 2.3); • Laitaakaan tukihihna mahanhoidon varmistimen ympärään reikään G (Kuva 2.4), käyttäkseen sen uudestaan hiheissä F, kunnes saatte aikaa oikeanlaisen pystysuoran asennon; • Sijoitakaan ylijäänyt osa hiheistä rintalastan lenkin läpään E sisälle (Kuva 2.5).

3) Yhteensopivuus. Käytetään seuraavien valjaiden kanssa: Pyl Tec-2; Pyl Tec-2 QR; Alp Tec-2 + Alp Top-2; Alp Tec-2 QR+ Alp Top-2.

NORSK

Bruksanvisningen for dette produkt består av en generell bruksanvisning, en spesifikk bruksanvisning for de enkelte anordninger, og en komplementær bruksanvisning for hvordan å bruke delene sammen. Alle bruksanvisningene må leses nøye for bruk. **Advarsel! Dette ordet består kun av bruksanvisningen for hvordan å bruke delene sammen.**

KOMPLISTERANDE INSTRUKSJONER FOR HEISEUTSTYR. Denne fortegnelsen inneholder den nødvendige informasjon for en korrekt bruk av heiseutstyr for tau, Ascender Kit. Dette skal utelukkende brukes, koblet til en kompatibel sele, og tattet være den spesielle konstruksjonen til stroppen, er den lett å montere på selen.

1) Komponenter. A) Tukklemme på brystet (Mod. Chest Ascender, 2D640); B) Triangulær hurtigkobling (Mod. Q-LINK D 08, 3Q82208); C) Justerbar avlastingsstropp (Mod. Ascender Webbing, 7W135).

2) Montering. • Plasser hurtigkoblingen i lakke D på selen (Fig. 2.1); • Tre bryst-tukklemmen inn i hurtigkoblingen (1) og skru helt fast skuldrén (2), slik at ingen gjenger forblir synlige (Fig. 2.2); • Tre avlastingsstroppen i lakke E på ryggingen, og tre den gjennom spenne F (Fig. 2.3); • Tre avlastingsstroppen i det øverste huller G på tukklemmen på brystet (Fig. 2.4), for deretter å tre den gjennom spenne F, helt til du har oppnådd en korrekt vertikal plassering; • Plasser den overløfede resten av stroppen i lakke E i brystingen (Fig. 2.5).

3) Kompatibilitet. Kan brukes med følgende seler: Pyl Tec-2; Pyl Tec-2 QR; Alp Tec-2 + Alp Top-2; Alp Tec-2 QR+ Alp Top-2.

NEDERLAND

De instructies voor het gebruik van dit product bestaan uit de algemene handleiding, de specifieke handleiding van de afzonderlijke uitrustingen en de aanvullende instructies voor de totale uitrusting. Alle instructies voor het gebruik dienen vóór gebruik aandachtig te worden gelezen. **Let op!** Deze brochure bevat slechts de aanvullende instructies voor de totale uitrusting.

AANVULLENDE INSTRUCTIES ASCENDER KIT. In deze paragraaf wordt de benodigde informatie gegeven voor een correct gebruik van de stijgkij per touw, de Ascender Kit. Deze mag uitsluitend worden gebruikt in combinatie met een bijpassende gordel, en is dankzij de speciale constructie van de riem eenvoudig op de gordel te installeren.

1) Onderdelen. A) Ventrale stijgklem (Mod. Chest Ascender, 2D640); B) Driehoekige snelschakel (Mod. Q-LINK D 08, 3Q82208); C) Verstelbare steunriem (Mod. Ascender Webbing, 7W135).

2) Installatie. • Plaats de snelschakel in oog D van de gordel (Fig. 2.1); • Plaats de ventrale stijgklem in de snelschakel (1) en draai de schroef aan (2), zodat er geen schroefdraad zichtbaar is (Fig. 2.2); • Plaats de steunriem in oog E van de sternale riem, door gesp F (Fig. 2.3); • Plaats de steunriem in het bovenste gat G van de ventrale stijgklem (Fig. 2.4), en haal deze vervolgens door gesp F, totdat er een correcte verticale positie wordt verkregen; • Plaats het overgebleven stuk riem in oog E van de sternale riem (Fig. 2.5).

3) Compatibiliteit. Te gebruiken met de volgende gordels: Pyl Tec-2; Pyl Tec-2 QR; Alp Tec-2 + Alp Top-2; Alp Tec-2 QR+ Alp Top-2.

中文

产品使用说明包括通用说明和每个部分专用说明，以及组合使用的附加说明。使用前必须认真阅读所有说明。注意！此说明包括部分组合使用的所有说明。

上升器组件说明。此内容包含正确使用ASCENDER KIT的信息。必须与兼容的安全带配合使用。使用专用的扁带，并可快速安装在安全带上。

1) 组成部分。A) 胸式上升器 (MOD. CHEST ASCENDER, 2D640); B) 三角胸锁 (MOD. Q-LINK D 08, 3Q82208); C) 可调肩扁带 (MOD. ASCENDER WEBBING, 7W135)。
2) 安装。• 将胸锁安装在安全带的环连接点上 (图 2.1); • 将胸式上升器与胸锁相连 (1) 并锁紧锁门 (2) 直到没有螺纹可以看到 (图 2.2); • 将扁带的卡扣 F 穿过胸部连接点的 E 槽 (图 2.3); • 将扁带穿过胸式上升器上的孔 (图 2.4), 并将扁带再次穿过卡扣 F; • 并将多余的扁带穿过胸部连接点的 E 槽 (图 2.5)。3) 兼容性。配合以下安全带: Pyl Tec-2; Pyl Tec-2 QR; Alp Tec-2 + Alp Top-2; Alp Tec-2 QR+ Alp Top-2。