

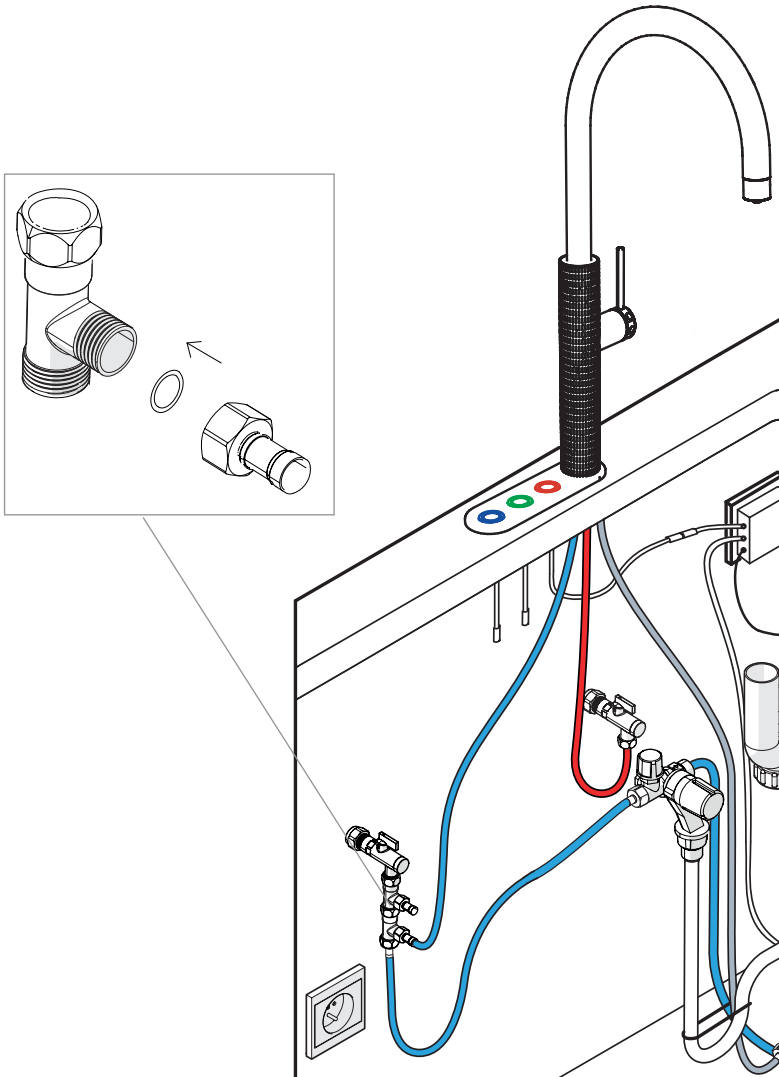
# selsiuz®



Gebruikers- en installatiehandleiding

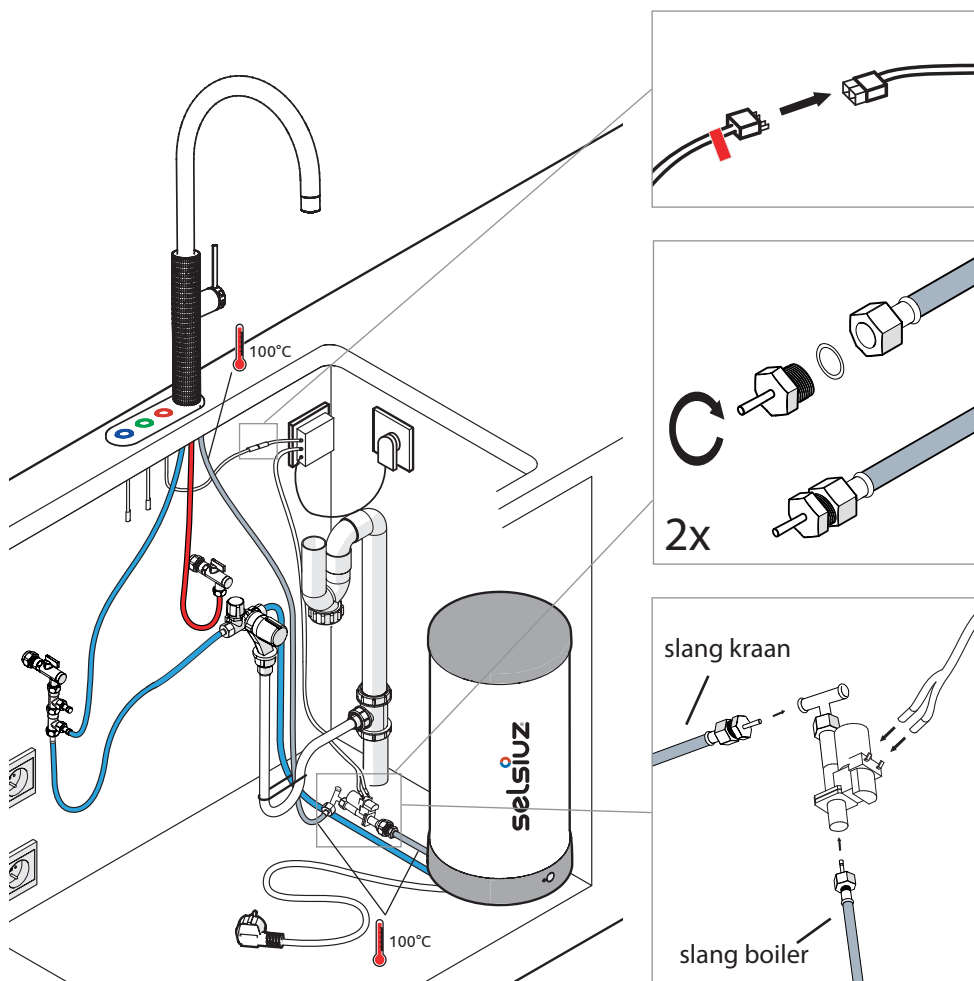
Plaats een extra t-stuk op de koudwaterleiding en plaats hierop de push-in koppeling.




01



Kijk goed naar de aansluitingen van de Gessi 5-in-1 kraan.  
(Rood gearceerde slang: warm water. Grijs slang: kokend water)

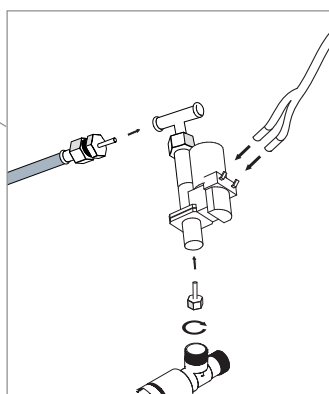
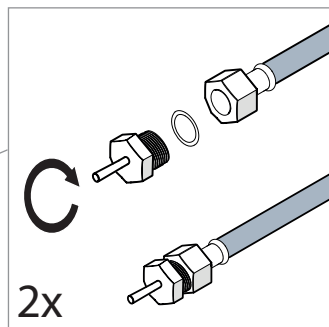
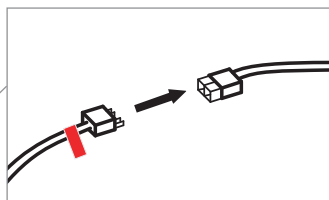
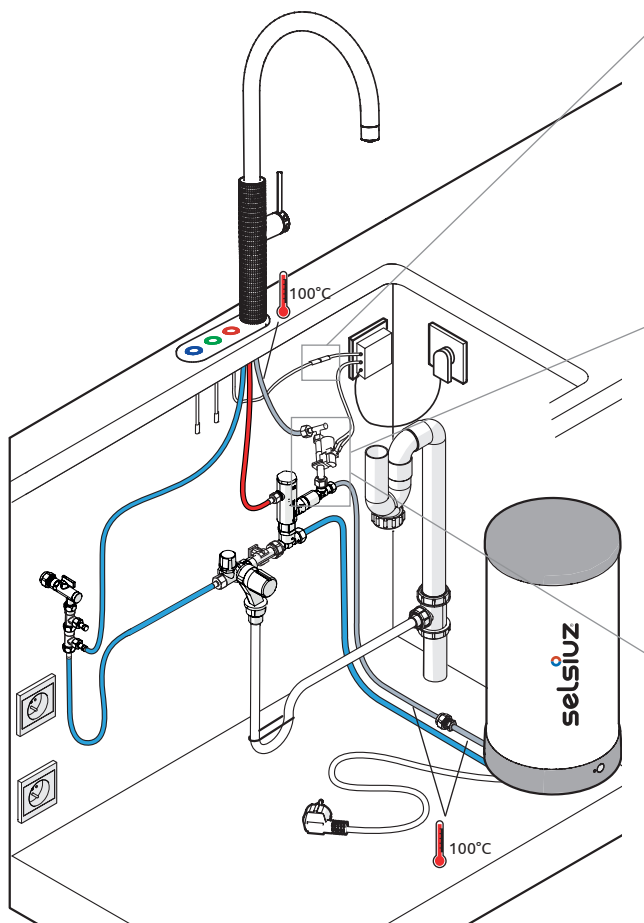
02






-  koud / cold / frío
-  warm / hot / caliente
-  kokend / boiling / hirviendo

Kijk goed naar de aansluitingen van de Gessi 5-in-1 kraan.  
(Rood gearceerde slang: warm water. Grijsz slang: kokend water)

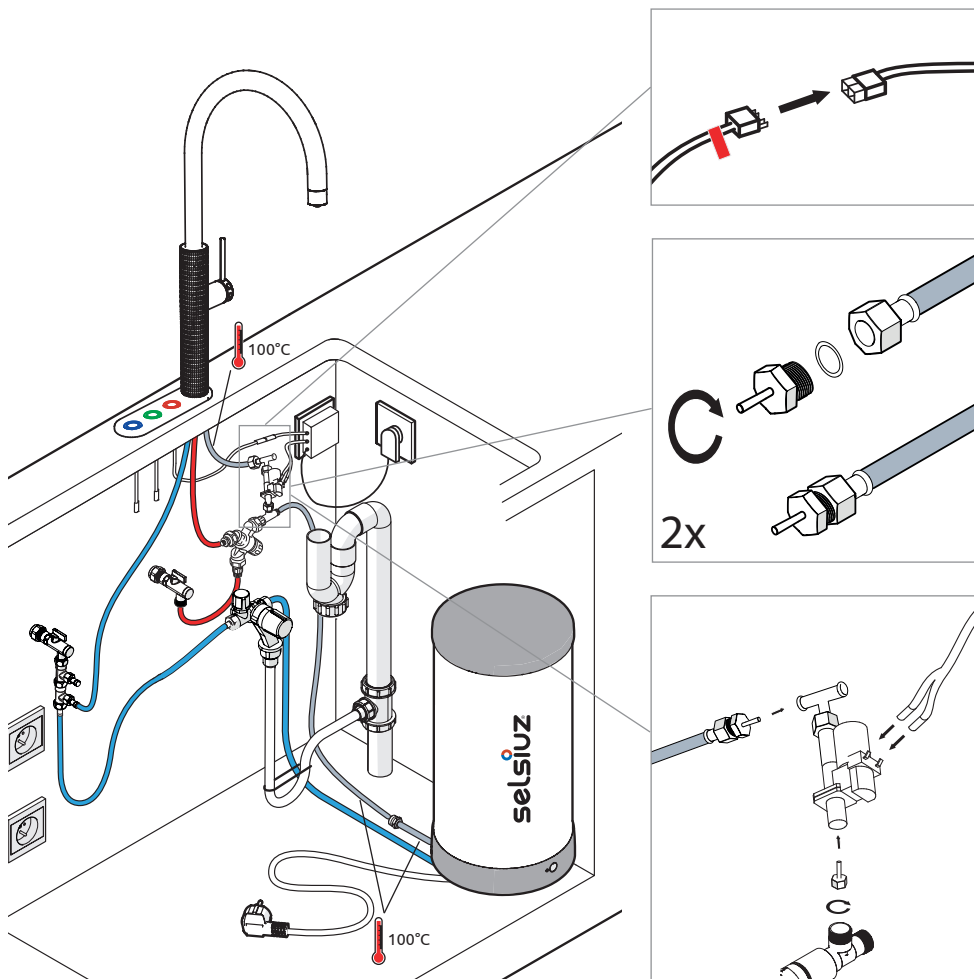
03






-  koud / cold / frío
-  warm / hot / caliente
-  kokend / boiling / hirviendo

Kijk goed naar de aansluitingen van de Gessi 5-in-1 kraan.  
(Rood gearceerde slang: warm water. Grijs slang: kokend water)

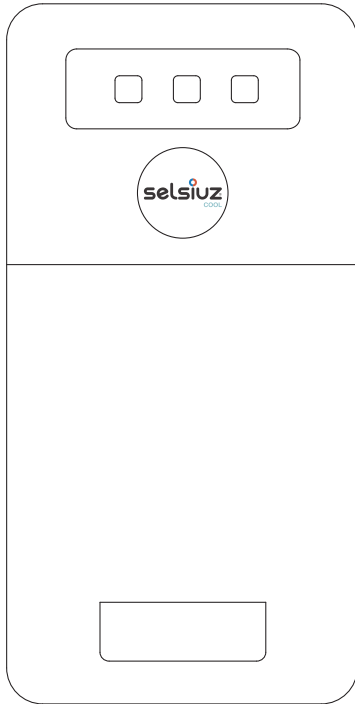
04



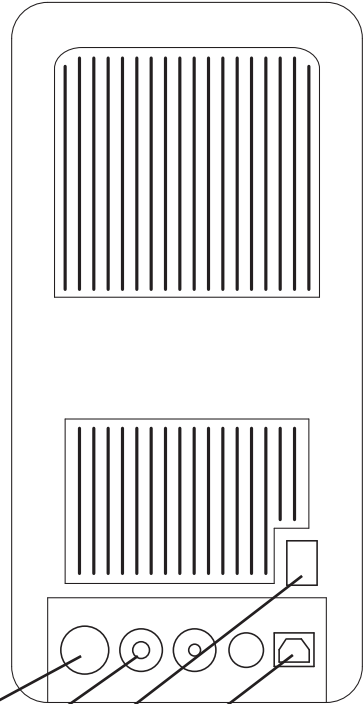
Combi extra boiler

-  koud / cold / frío
-  warm / hot / caliente
-  kokend / boiling / hirviendo

voorkant



achterkant



Aansluiting koud water in

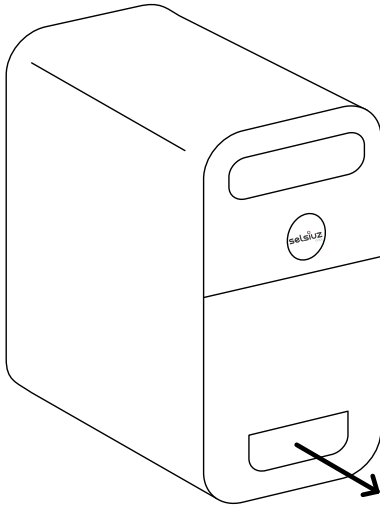
6 mm aansluiting gekoeld en bruisend water

Aansluiting aansturing Cooler

Aansluiting voedingskabel

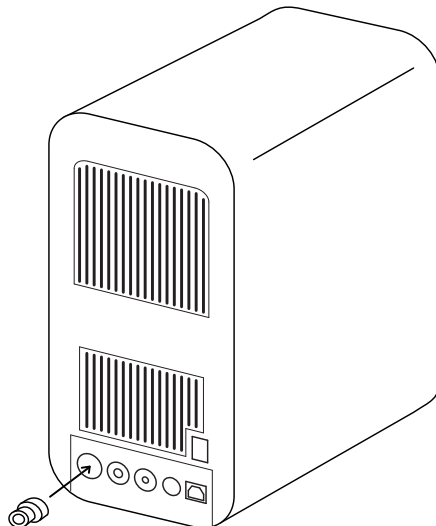
Trek de klep aan de voorkant van de cooler open en haal de onderdelen eruit (de voedingskabel en aansturing cooler)

05



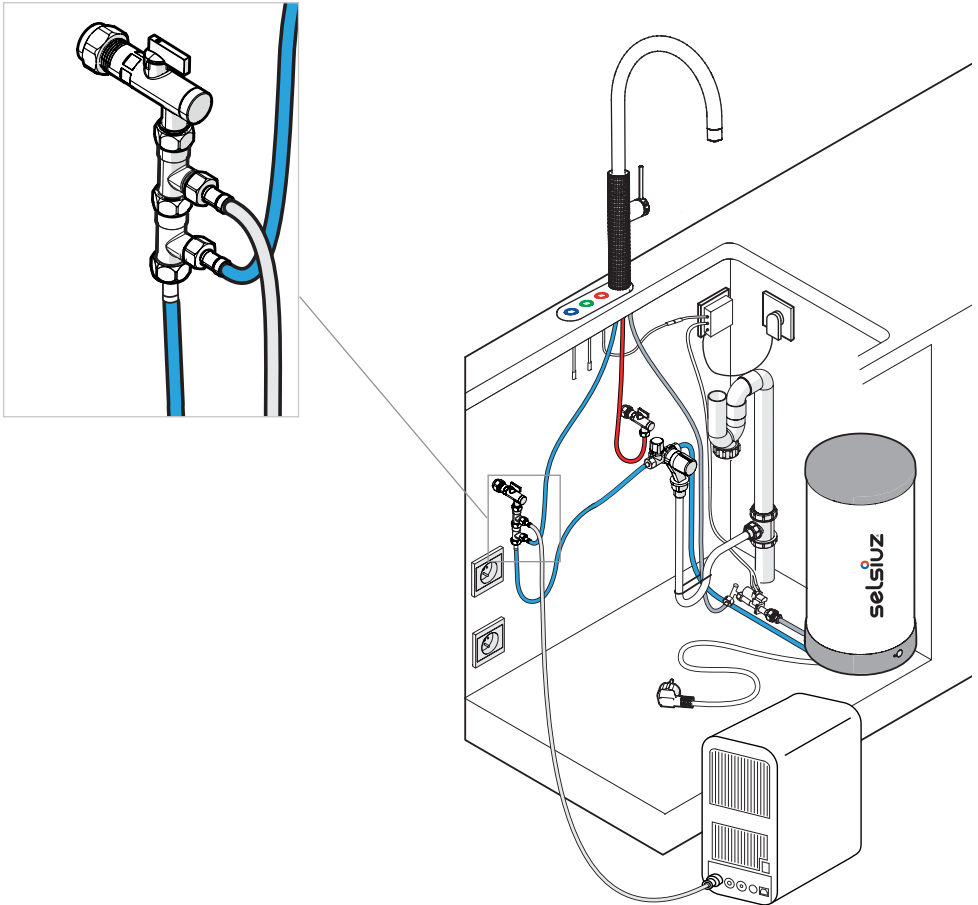
Draai de push-in koppeling op de achterkant van de cooler

06



Sluit de cooler aan door de 8 mm slang in de koppeling achter de cooler en in de koppeling op het t-stuk van de koudwaterleiding te drukken.

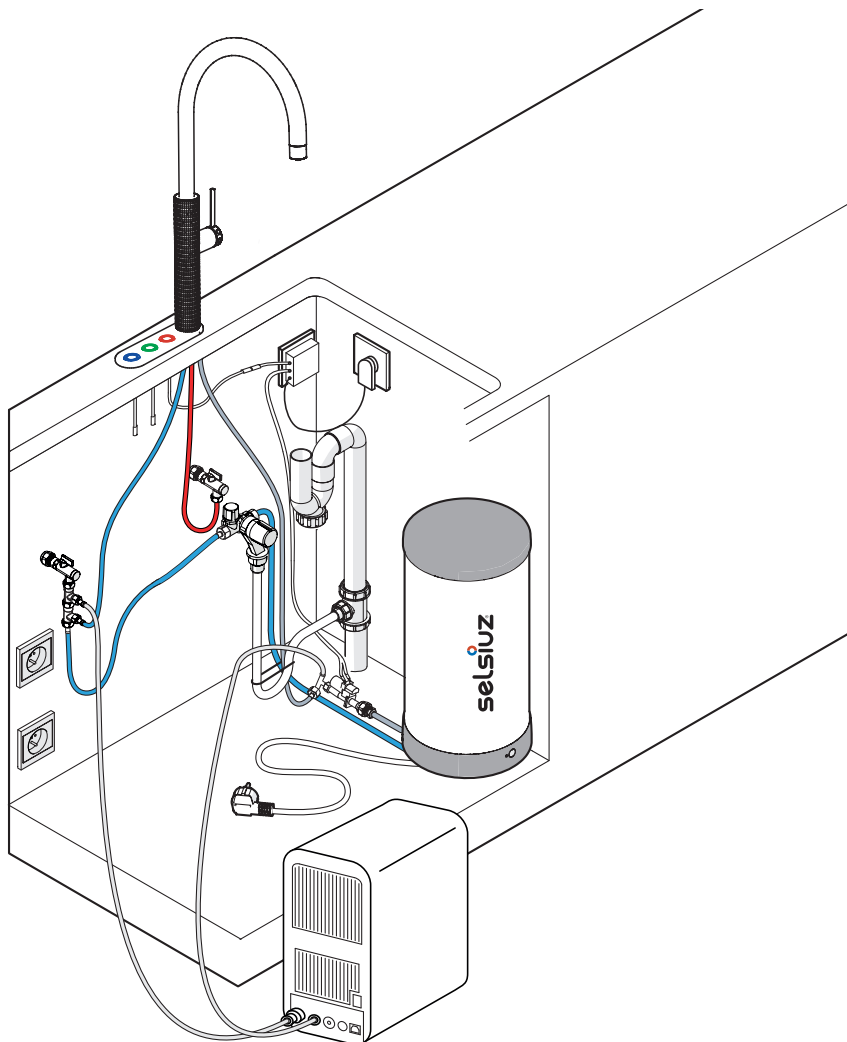
07





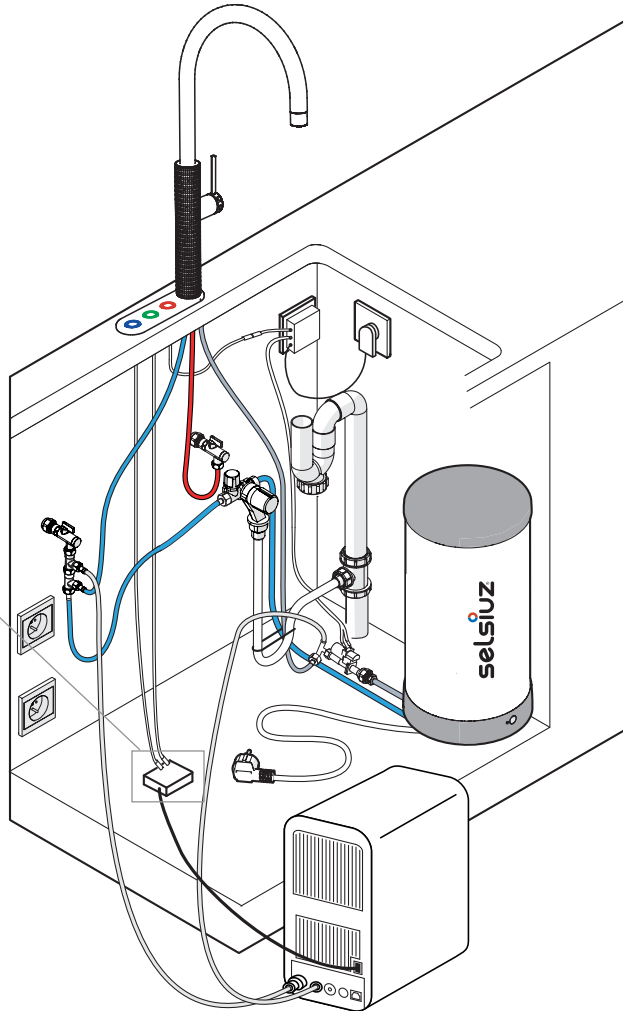
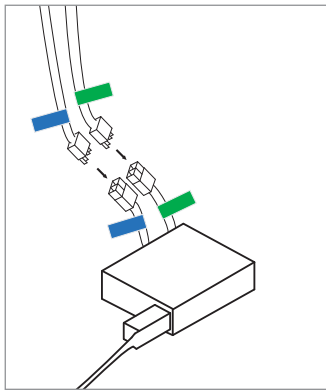
Sluit de cooler aan op de kraan door de 6 mm slang in de koppeling achterop de cooler en in het t-stuk op de solenoid te drukken.

08



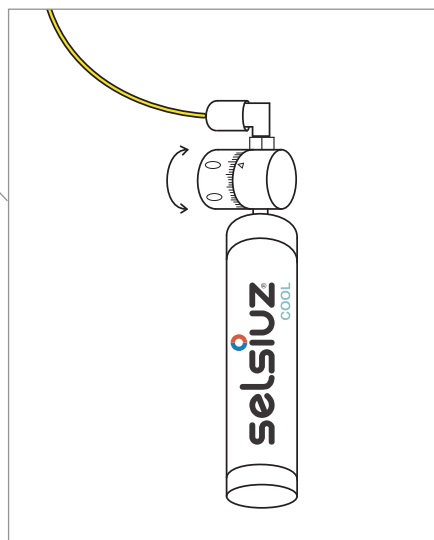
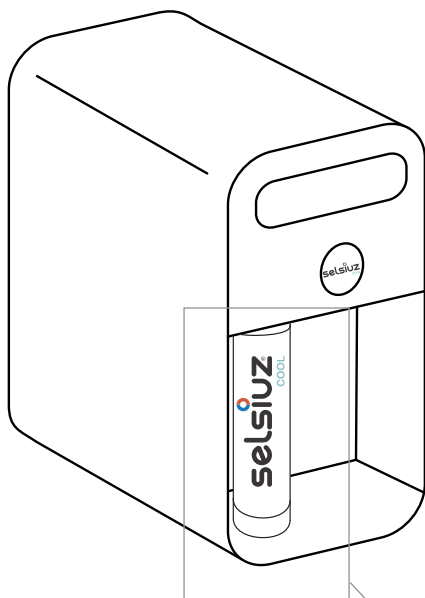
Klik de aansturing van de cooler (rode vierkante stekker) in de achterkant van de cooler. Sluit hierop het bedieningspaneel van de kraan aan (groen op groen, blauw op blauw)

09



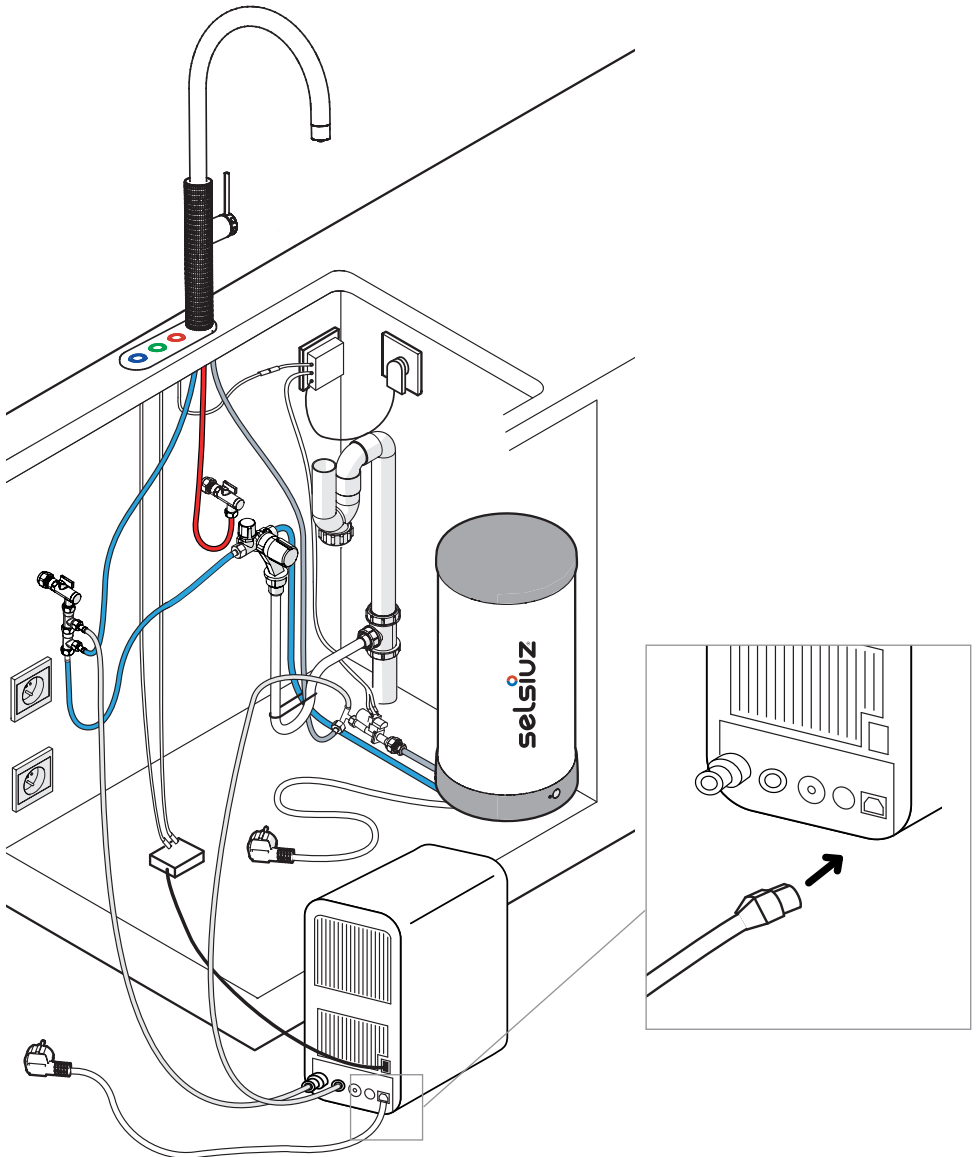
Druk de gele slang in de voorkant van de cooler in de CO<sup>2</sup> verdeler en draai de fles hierin. (let op, houdt de fles hierbij altijd rechtop!). De hoeveelheid CO<sup>2</sup> in het water kan naar wens ingesteld worden met deze knop.

10

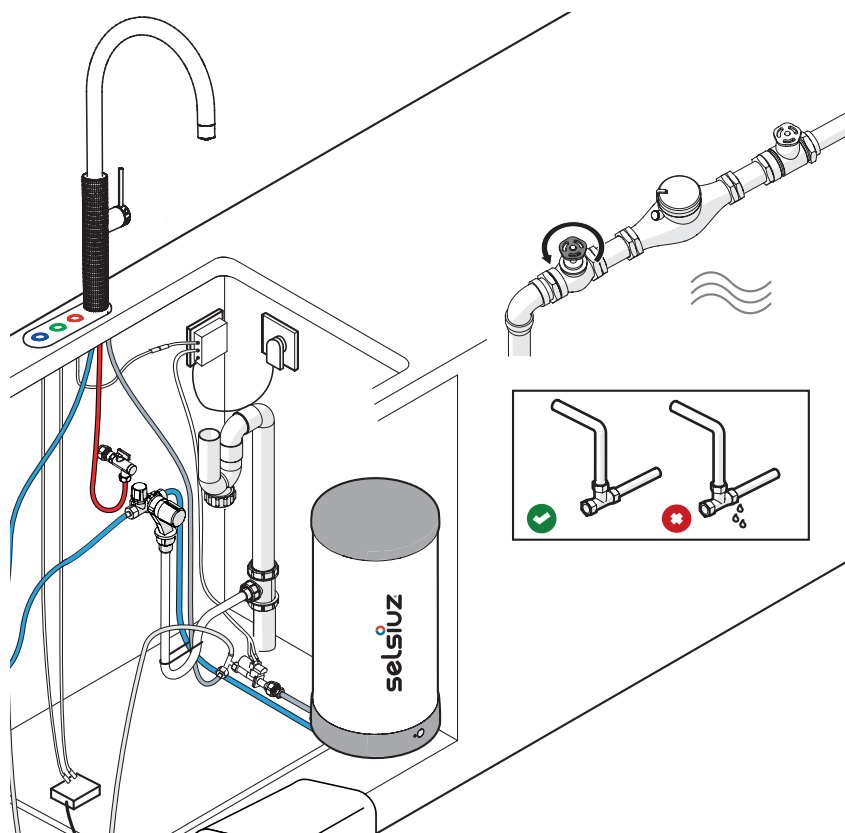





Sluit de voedingskabel aan op de cooler aan de achterkant

11



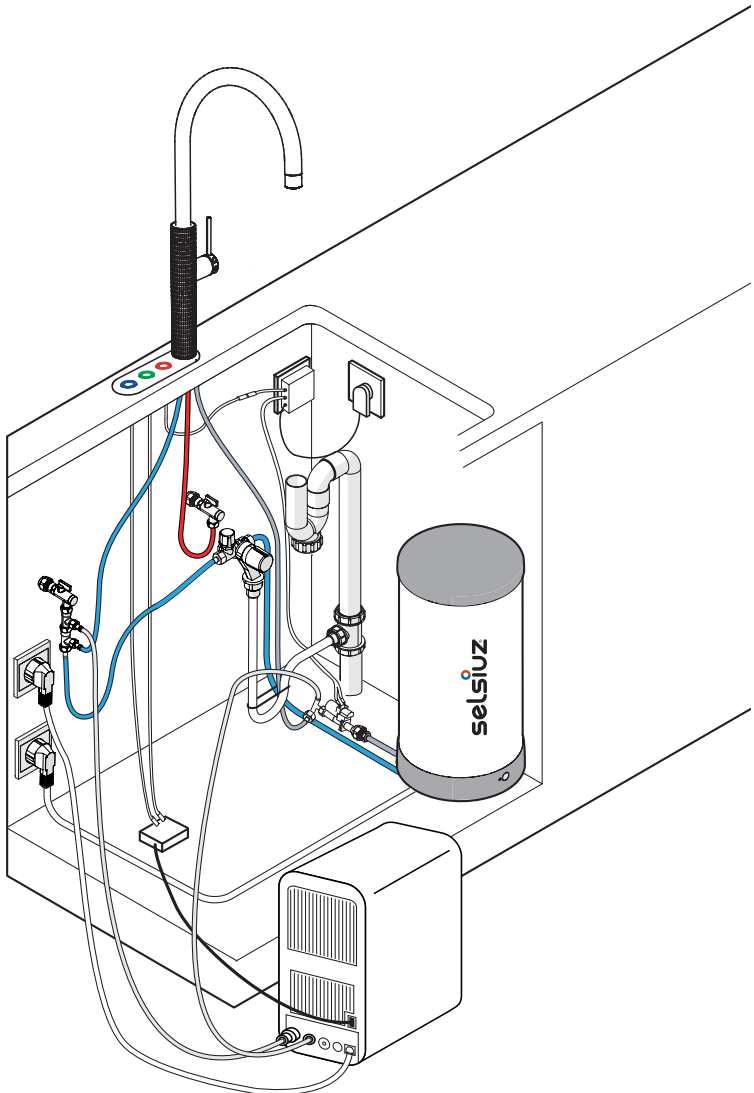
Vul de Selsiuz boiler met water door de waterleiding te openen en controleer alle aansluitingen op lekkages. Indien u een lekkage aantreft, verhelp deze. Open de kraan tijdens het vullen van de Selsiuz boiler zodat alle lucht uit het systeem kan worden gehaald.



-  koud / cold / frío
-  warm / hot / caliente
-  kokend / boiling / hirviendo

Steek de stekkers in het stopcontact (cooler, smartbox en boiler)

13



Druk de kokendwaterknop (rood) 2x in en hou deze vast totdat het systeem geen lucht meer bevat. Zet daarna de boiler aan door op de op de aan/uit knop aan de voorzijde te drukken.

14

