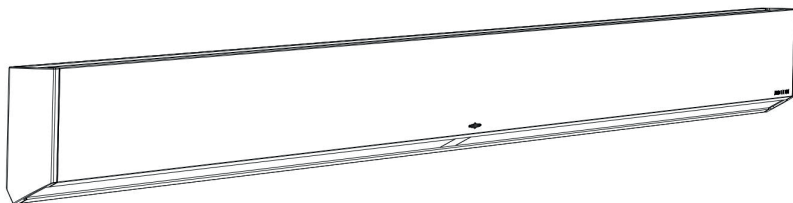


INSTALLATIEHANDLEIDING

WALL 1 GC



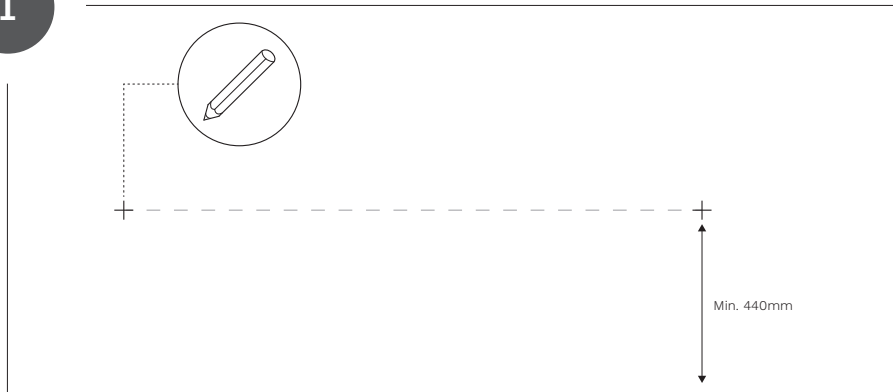
JANSEN & DE BONT



Zorg voordat je met de installatie begint dat de spanning op de bedrading in de muurdoos is uitgeschakeld!

1

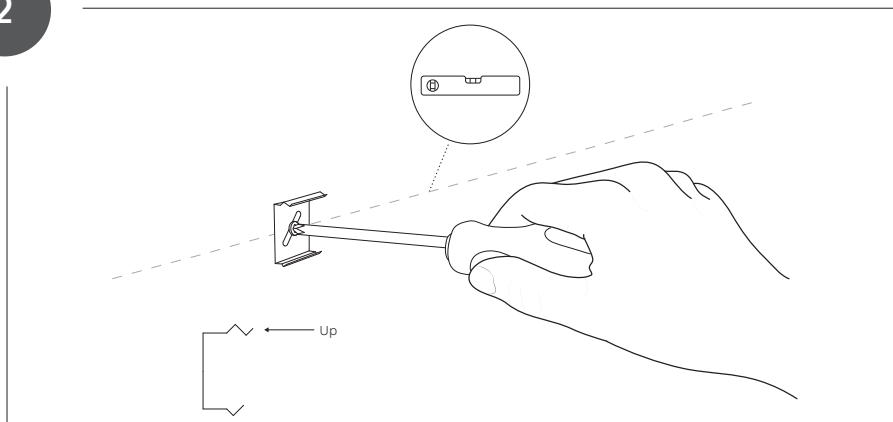
Bepaal de gewenste positie van de Wall



Markeer een horizontale lijn op de gewenste hoogte die even lang is als de Wall (dit representeert het midden van het armatuur.) Voor een goede verdeling van het licht en een correcte werking, adviseren wij een minimale hoogte van 440 mm boven het werkblad. Boor twee gaten, elk op ongeveer 15 cm vanaf de uiteinden van deze lijn, voor de bevestiging van de meegeleverde montageclips. Verdeel de overige clips gelijkmatig over de lijn.

2

Bevestigen montageclips



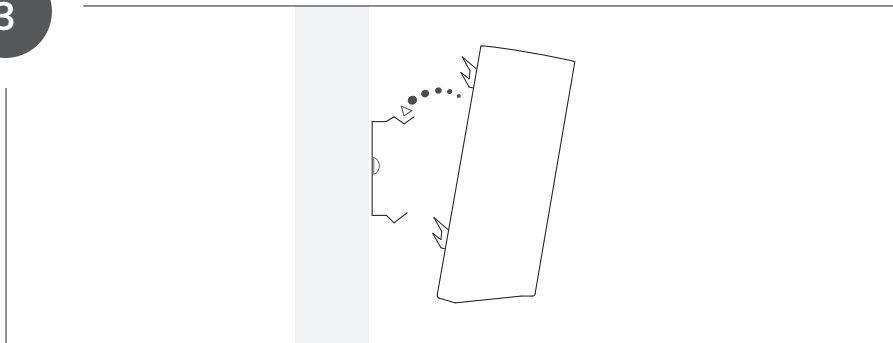
Bevestig de montageclips met het juiste wandbeslag (niet meegeleverd).

Let op! De montageclips hebben een boven en onderzijde (zie tekening). Zorg alvorens je de schroeven vastdraait dat de bovenzijde van de clips waterpas zijn.

Indien nodig kan de hoogte van van elke clip nog aangepast worden door deze in diagonale richting te verschuiven.

3

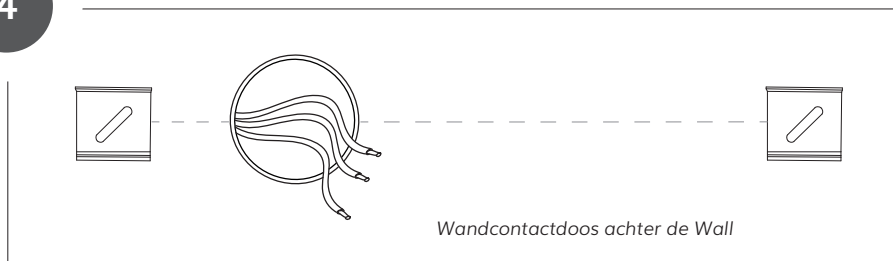
Wall ophangen



Hang nu de Wall op de montageclips. **Let op! Nog niet aandrukken.**

4

Bedrading aansluiten wandcontactdoos achter de Wall



De Wall heeft een standaard meegeleverd snoer van ongeveer 2 meter. De volgorde van aansluiten is afhankelijk van de plaats van de wandcontactdoos.

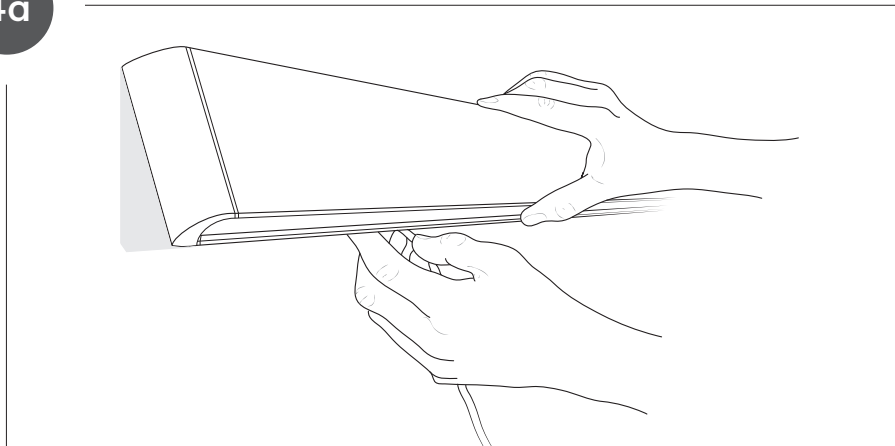
Let op! Indien de aansluiting zich elders bevindt, ga dan verder met stap 5.

Wandcontactdoos achter de Wall

Als de wandcontactdoos zich op dezelfde hoogte bevindt als de Wall, knip je het meegeleverde snoer op lengte en verbind dit vervolgens met de bedrading in de wandcontactdoos.

4a

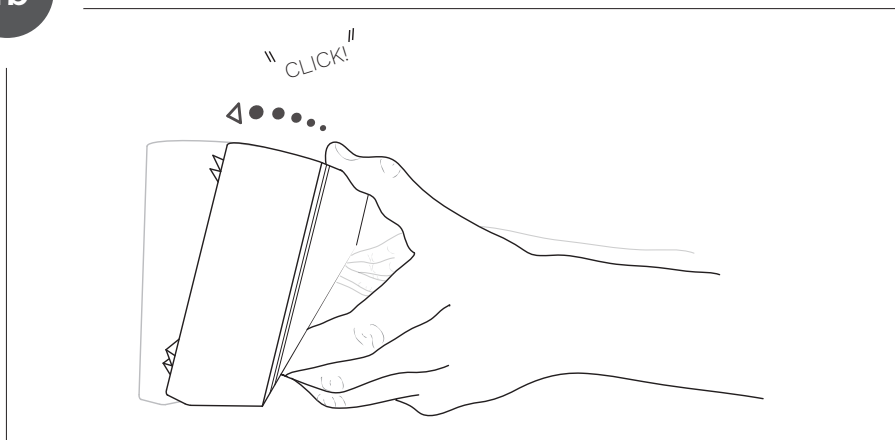
Bedrading wegwerken



Werk de overtollige kabel weg in de achterzijde van de Wall.

4b

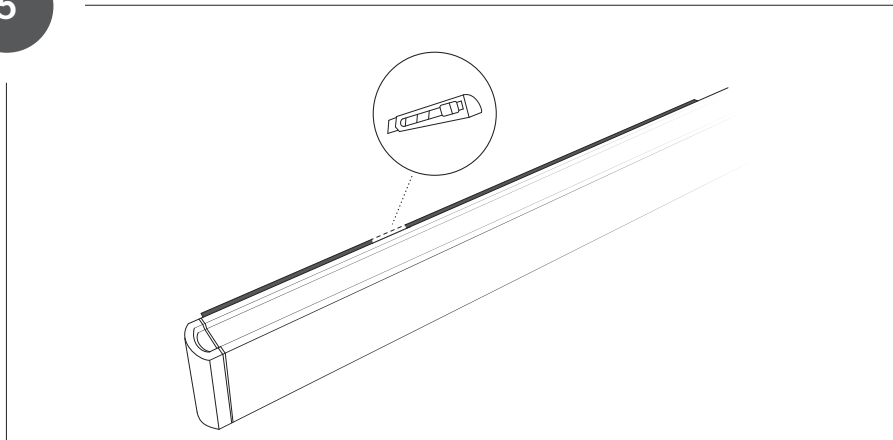
Klik de Wall vast



Klik vervolgens de Wall over de montageclips door de Wall richting de muur te duwen.

5

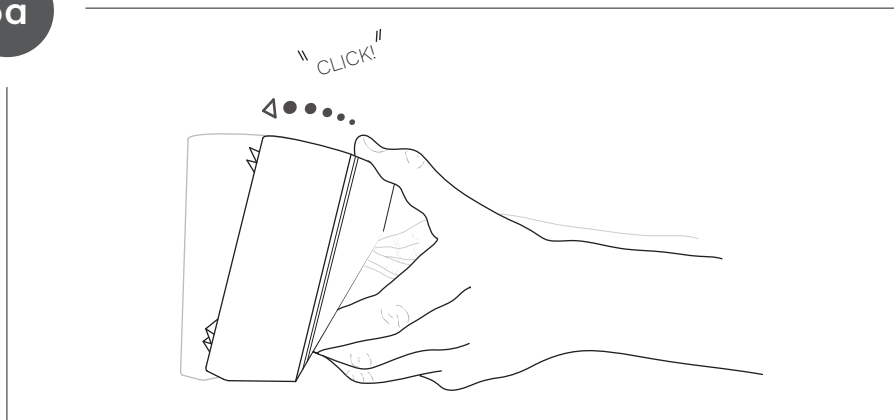
Wandcontactdoos/bedrading boven/onder de Wall



Bevindt de wandcontactdoos zich aan de boven- of onderzijde van de Wall, kun je een uitsparing maken in de rubberen strip aan de achterzijde van de Wall (zie afbeelding). Zorg ervoor dat de kabel via deze zojuist gecreëerde uitsparing de Wall verlaat. Let op! Laat de kabel niet onder het rubberen profiel doorlopen, dit bemoeilijkt het verdere montageproces.

5a

Klik de Wall vast



Duw de Wall richting de muur totdat deze over de clips klikt. Sluit nu de bedrading van de Wall aan op de wandcontactdoos. Eventuele overtollige bekabeling kan in de achterzijde van de Wall worden weggewerkt.

6

Schakel de stroom in

LET OP! Bij het inschakelen van de stroom zal de sensor zich automatisch kalibreren. Zorg ervoor dat er geen voorwerpen zich op minder dan 15 cm onder de Wall bevinden. Dit kan de kalibratie verstoren.

Disclaimer

De verlichting van Jansen & de Bont werkt met infraroodsensoren. Indien er sprake is van een buitengewone hoeveelheid infraroodlicht kan de werking door onderstaande factoren negatief worden beïnvloed:

- Directe instraling van zonlicht, halogeenspots of gloeilampen aan de onderzijde van de lamp
- RVS-werkbladen en andere sterk spiegelende oppervlakten
- Overmatige hoeveelheid stoom
- Overmatige hoeveelheden vuil en vet wat zich direct op de sensor-strip bevindt
- Nabijheidssensoren van mobiele telefoons en tablets

Schoonmaak

Het armatuur kan worden gereinigd middels een eenvoudig sopje. Gebruik hierbij geen overtollige hoeveelheid water. Gebruik bij voorkeur een microvezeldoek.

LET OP! Het schoonmaken van de zwarte sensorfolie moet tot een minimum beperkt worden om krasvorming te voorkomen. Krassen op de folie kunnen de werking van de sensoren negatief beïnvloeden. Indien de folie toch gereinigd moet worden, gebruik dan een vochtig microvezeldoekje. Gebruik geen reinigingsmiddel!

JANSEN & DE BONT

Jansen & de Bont
Hurksestraat 19
5652 AH Eindhoven
+31(0)40 304 67 88
info@jansendebont.nl
www.jansendebont.nl