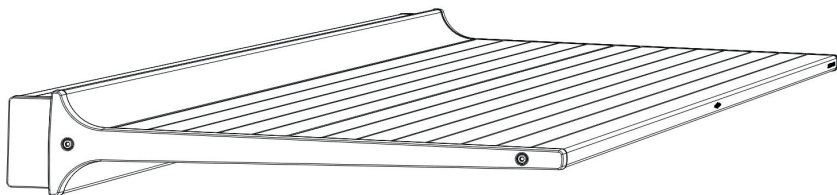


INSTALLATIEHANDLEIDING

SHELF 1 GC



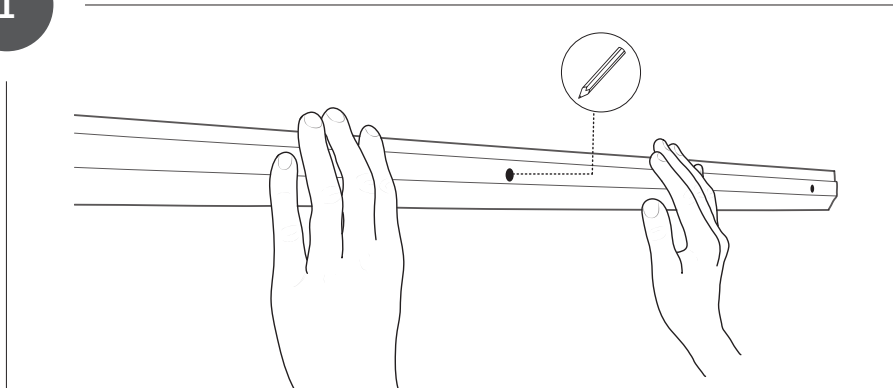
JANSEN & DE BONT



Zorg voordat je met de installatie begint dat de spanning op de bedrading in de muurdoos is uitgeschakeld.

1

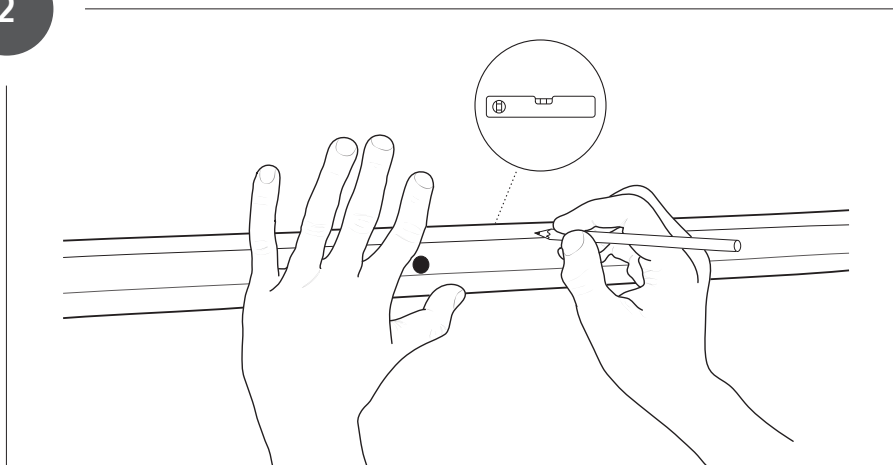
Bepaal de gewenste positie van de Shelf



Markeer op de muur de gewenste positie van de Shelf en bepaal de hoogte van de boorgaten. Plaats de muurbeugel tegen de muur en markeer 1 boorgat. Boor het eerste gat.

2

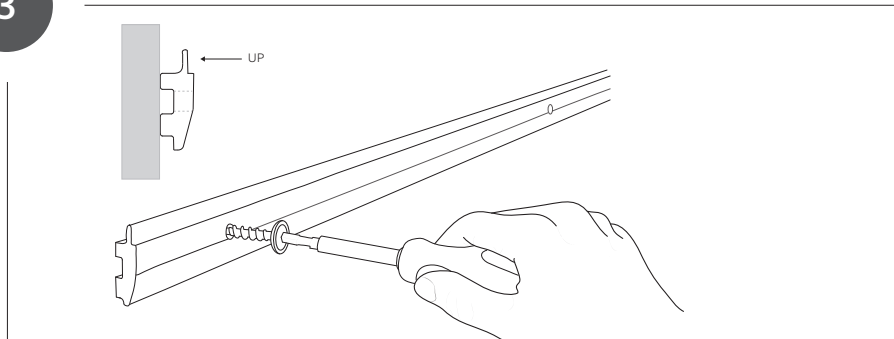
Muurbeugel aftekenen/boren



Bevestig de muurbeugel met 1 bout en teken de overige boorgaten af. Boor de resterende boorgaten.

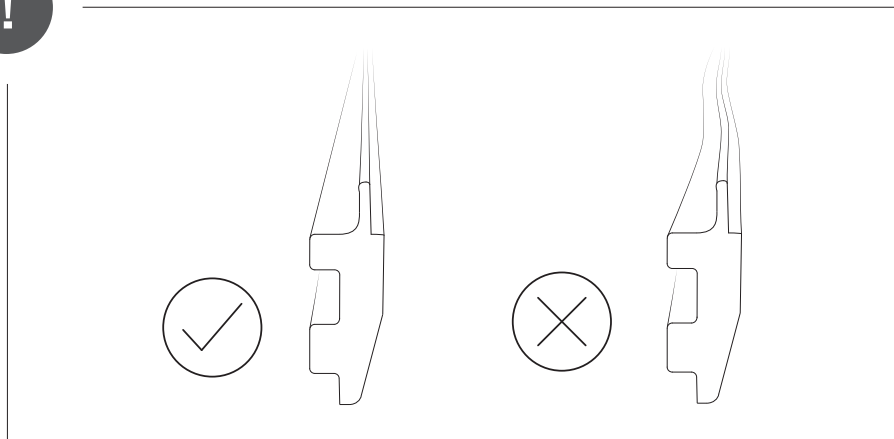
3

Muurbeugel monteren



Monteer de muurbeugel. Zorg bij het aandraaien van de meegeleverde bouten dat de beugel vlak blijft.

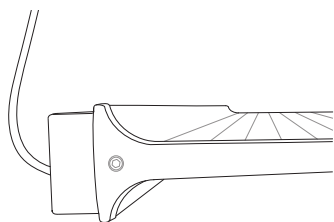
!



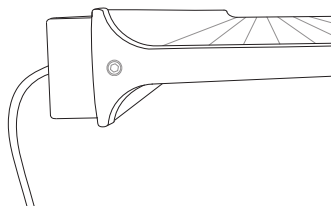
Bij scheve muren (zie muurbeugel) kan er weerstand tussen de muur en de plank ontstaan. Let goed op dat de muurbeugel niet krom trekt is tegen een holle of bolle muur. Is dit wel het geval vul dan eerst de ruimtes achter de beugel met behulp van vulplaatjes.

4

Bedrading boven/onder



Muurdoos boven de Shelf

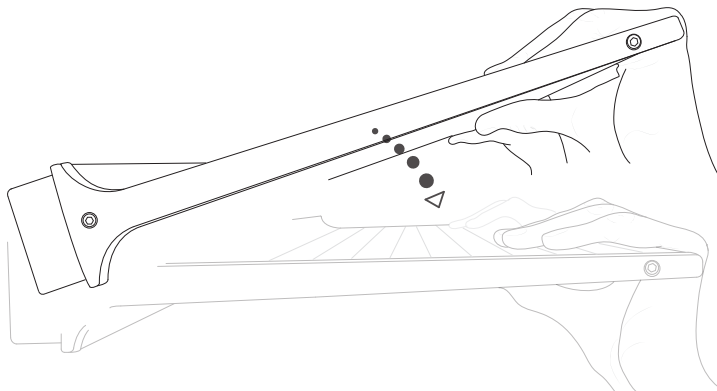


Muurdoos onder de Shelf

Indien de muurdoos zich niet onder de Shelf bevindt, zorg er dan voor dat bij het inhaken de bedrading de Shelf aan de zijde van de muurdoos verlaat (afhankelijk van plaats van de muurdoos). Bevindt de bedrading/muurdoos zich naast de ophangbeugel, dan sluit je voor het inhaken van de Shelf eerst de bedrading aan.

5

Plank bevestigen

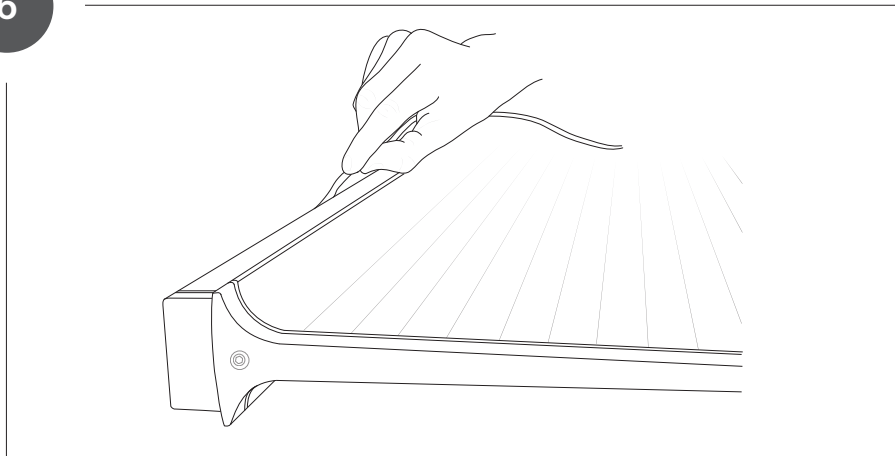


Haak de plank met de bedrading in de muurbeugel onder een hoek van 30° zoals aangegeven in stap 5.

Voordat je de plank in horizontale positie laat zakken, kan je het overtollige netsnoer wegwerken in de holte aan de achterzijde van de plank. Zodra de plank in de beugel haakt en de bedrading is weggewerkt, laat je de plank zakken tot deze horizontaal hangt.

6

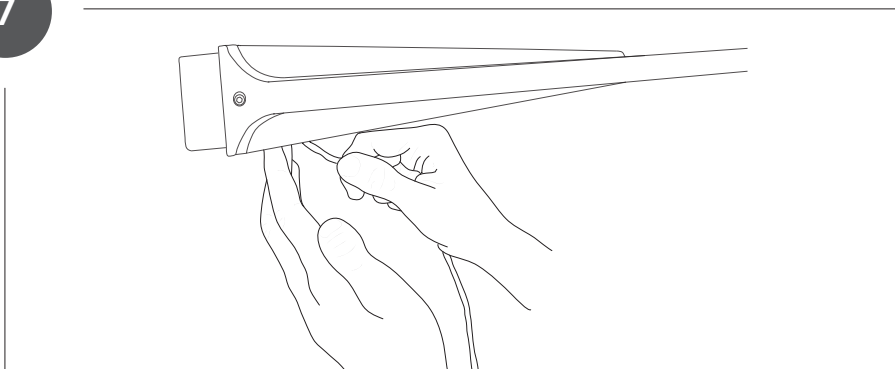
Bedrading wegwerken



Indien de muurdoos zich boven of onder de Shelf bevindt, kan de bedrading indien gewenst aan de boven/onderzijde weggewerkt worden via de speciale uitsparing aan de achter/bovenzijde van de plank.

7

Bedrading aansluiten



Verbind de bedrading van de Shelf met de muurdoos. Indien de stroombron een stekkerdoos is, monteer dan eerst een stecker aan de bedrading van de Shelf. Zorg ervoor dat je voldoende lengte hebt om de stekkerdoos te bereiken.

8

Schakel de stroom in

LET OP! Bij het inschakelen zullen de sensoren zich automatisch kalibreren. Zorg ervoor dat er geen voorwerpen op minder dan 15cm onder de Shelf aanwezig zijn. Dit kan de kalibratie verstoren.

Disclaimer

De verlichting van Jansen & de Bont werkt met infraroodsensoren. Indien er sprake is van een buitengewone hoeveelheid infraroodlicht kan de werking door onderstaande factoren negatief worden beïnvloed:

- Directe instraling van zonlicht, halogeenspots of gloeilampen aan de onderzijde van de lamp
- RVS-werkbladen en andere sterk spiegelende oppervlakten
- Overmatige hoeveelheid stoom
- Overmatige hoeveelheden vuil en vet wat zich direct op de sensor-strip bevindt
- Nabijheidssensoren van mobiele telefoons en tablets

Schoonmaak

Het armatuur kan worden gereinigd middels een eenvoudig sopje. Gebruik hierbij geen overtollige hoeveelheid water. Gebruik bij voorkeur een microvezeldoek.

LET OP! Het schoonmaken van de zwarte sensorfolie moet tot een minimum beperkt worden om krasvorming te voorkomen. Krassen op de folie kunnen de werking van de sensoren negatief beïnvloeden. Indien de folie toch gereinigd moet worden, gebruik dan een vochtig microvezeldoekje. Gebruik geen reinigingsmiddel!

JANSEN & DE BONT

Jansen & de Bont
Hurksestraat 19
5652 AH Eindhoven
+31(0)40 304 67 88
info@jansendebont.nl
www.jansendebont.nl