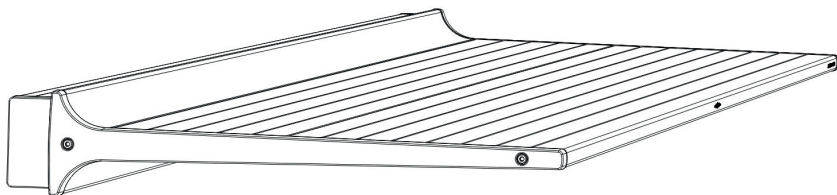


GEBRUIKERSHANDLEIDING

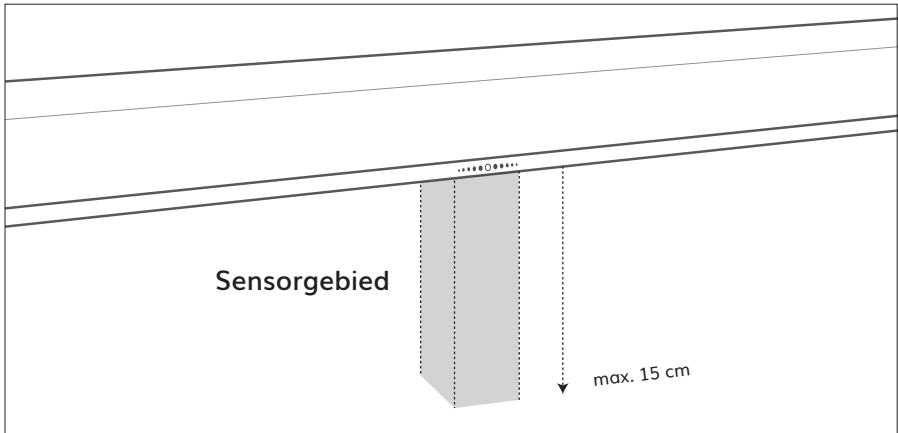
SHELF 1 GC



JANSEN & DE BONT

Gesture Control (GC) bediening

Het bedienen van de verlichting met Gesture Control (GC) gebeurt met behulp van een sensor. De sensor bevindt zich in het midden van het lichtobject en wordt aangegeven door het icoontje. De sensor heeft een bereik van 15 cm onder de Shelf (zie het grijs gearceerde gebied in onderstaande afbeelding). Op alle bewegingen die lager dan 15 cm gemaakt worden, reageert de sensor niet.

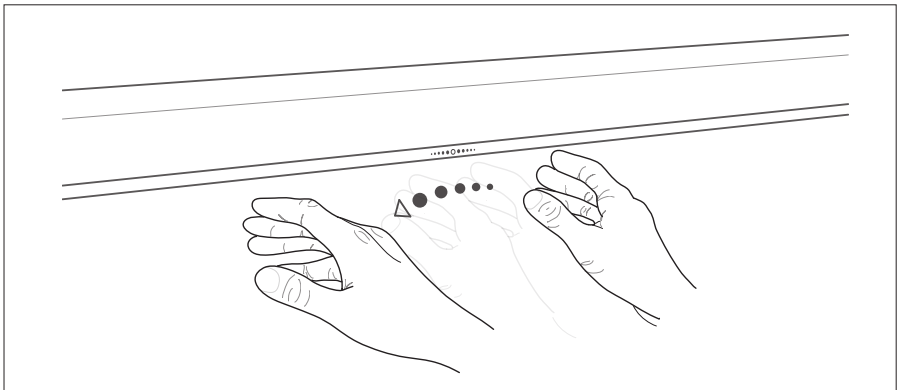


Het in- en uitschakelen van de verlichting

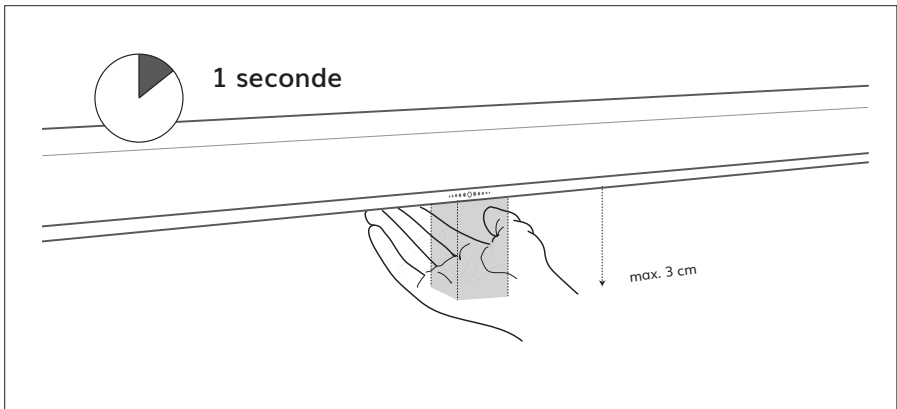
Inschakelen

Er zijn 2 manieren om de verlichting in te schakelen;

1. Maak een zwaaiende beweging (van links naar rechts of van rechts naar links) onder de sensor.

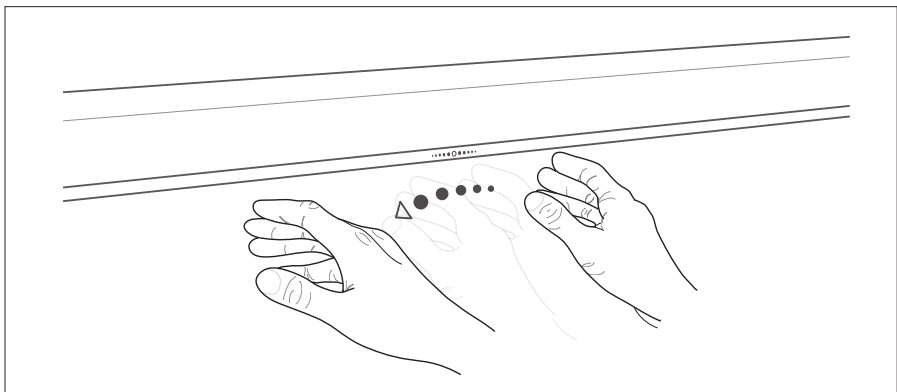


2. Houd je hand 1 seconde dicht (max. 3 cm) onder de sensor.



Uitschakelen:

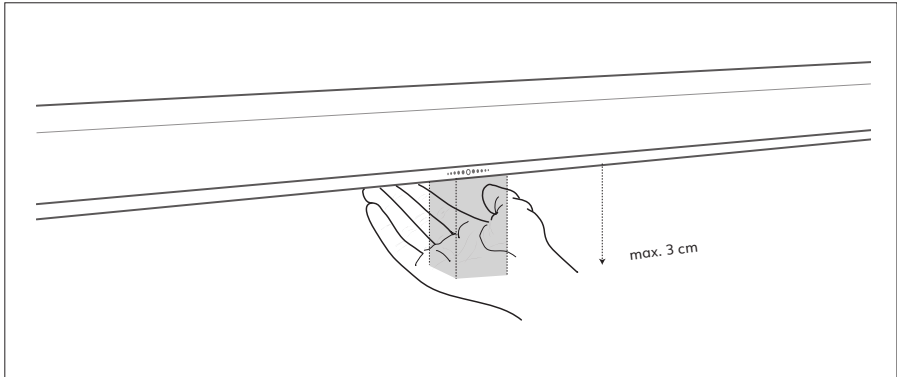
Om de verlichting uit te schakelen maak je een zwaaiende beweging (van links naar rechts of van rechts naar links) onder de sensor.



Het veranderen van de balans van de verlichting naar boven of naar beneden

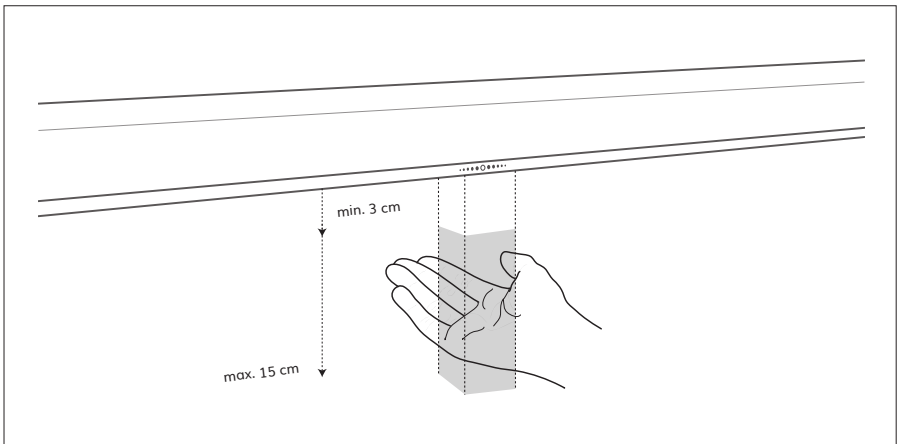
Balans meer richting bovenzijde

Schakel eerst de verlichting in. Houd nu de hand dicht onder de sensor, het licht zal zich langzaam naar de bovenzijde verplaatsen. Wanneer de gewenste balans is bereikt, haal dan de hand weg.



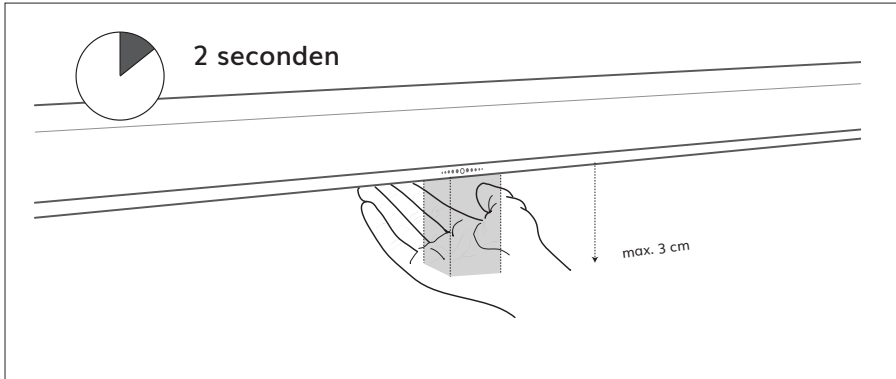
Balans meer richting onderzijde

Schakel eerst de verlichting in. Houd de hand op een afstand van ongeveer 10 cm (tussen de 3 en max. 15 cm) onder de sensor, het licht zal zich nu langzaam naar de onderzijde verplaatsen. Haal je hand weg zodra de gewenste balans bereikt is. Wanneer het licht zich naar boven verplaatst, dan is de hand te dichtbij. Indien het licht niet reageert, dan is de hand te ver weg.



Overschakelen naar gekleurd licht

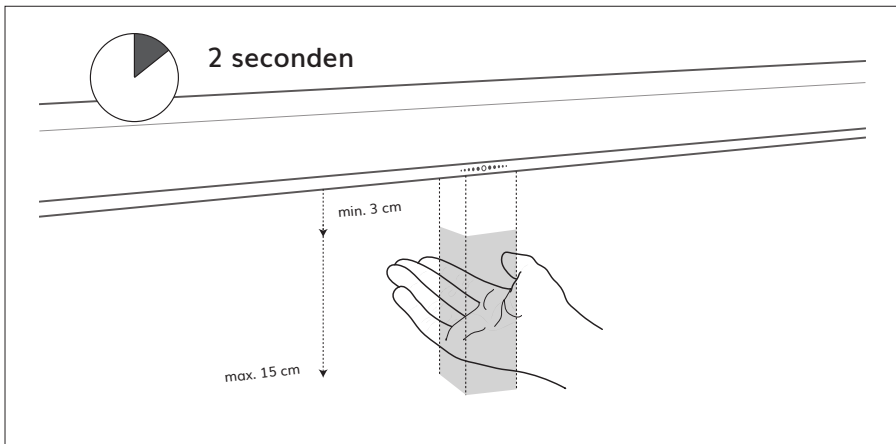
Schakel eerst de verlichting in. Houd de hand gedurende 2 seconden dicht (max. 3 cm) onder de sensor. Het licht aan de onderzijde zal doven en aan de bovenzijde overschakelen naar de vooraf ingestelde kleur. Gekleurd licht bevindt zich enkel aan de bovenzijde.



Om terug te gaan naar het normale licht

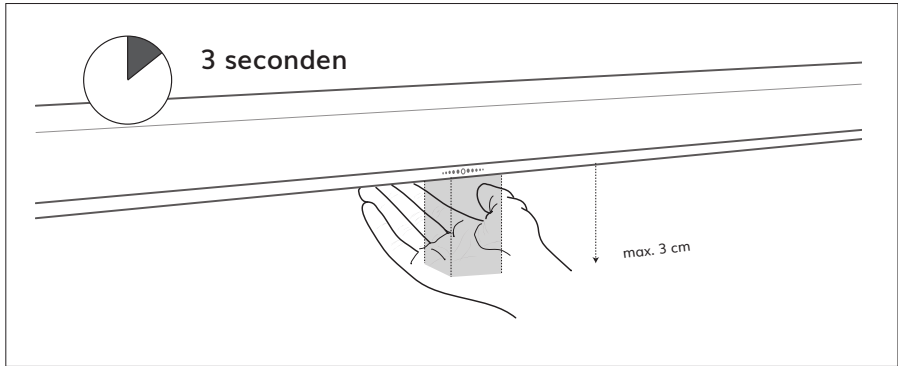
Er zijn twee manieren om terug te gaan naar het normale licht:

1. Schakel het licht uit en weer in zoals omschreven bij "Het in- en uitschakelen van de verlichting".
2. Wanneer het gekleurde licht aan de bovenzijde brandt, houd je hand dan op een afstand van ongeveer 10 cm (tussen de 3 en max. 15 cm) onder de sensor. Het gekleurde licht zal nu langzaam dimmen en na 2 seconden overschakelen naar het normale licht.



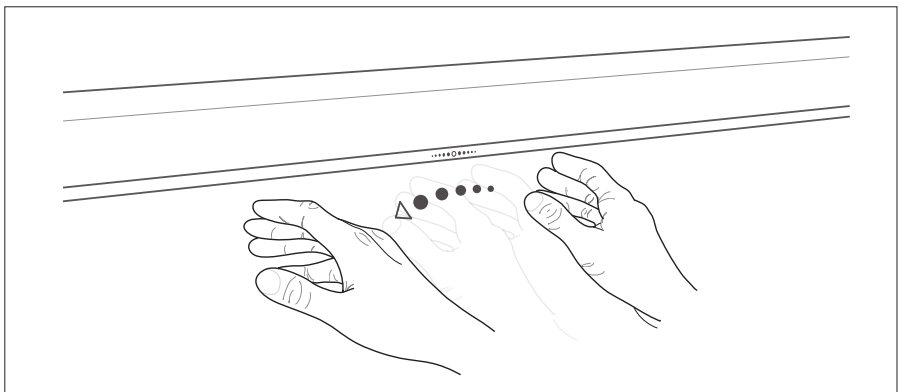
Het instellen van het gekleurde licht

Indien je de kleur van het gekleurde licht wilt wijzigen, dient dit eerst geactiveerd te zijn. (Zie hiervoor "Overschakelen naar gekleurd licht".) Wanneer het gekleurde licht brandt, houd dan de hand 3 seconden dicht (max. 3 cm) onder de sensor. Het gekleurde licht zal gaan pulseren.



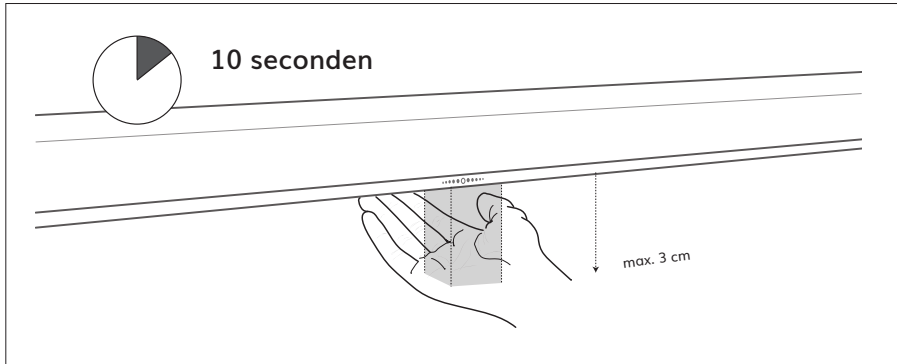
Zolang het licht pulseert kan er door middel van een zwaaiende beweging onder de sensor de kleur worden aangepast. Wanneer de gewenste kleur is bereikt, haal dan de hand onder de sensor vandaan en wacht 4 seconden.

Wanneer de sensor gedurende deze 4 seconden geen beweging meer registreert, zal het gekleurde licht stoppen met pulseren en is de juist gekozen kleur nu ingesteld en opgeslagen.

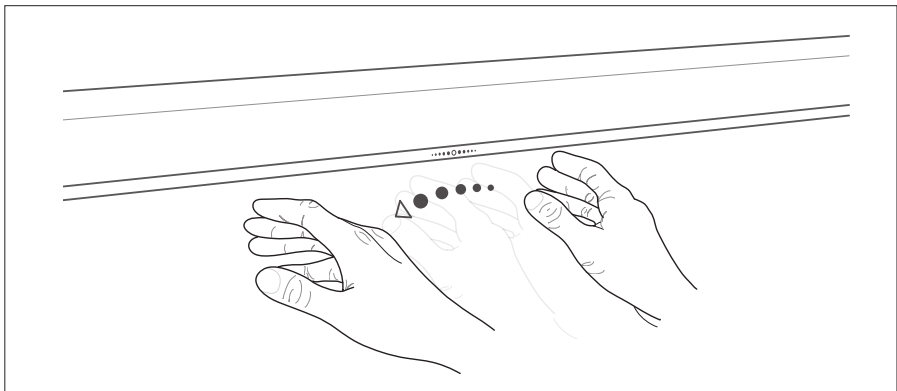


De kleurtemperatuur instellen

Bij het inschakelen van de verlichting start deze op in een vooraf ingestelde kleurtemperatuur (2700 K). Om dit aan te passen houd je je hand 10 seconden dicht (max. 3 cm) onder de sensor totdat het licht zowel aan de boven als onderzijde in een wittint pulseert.



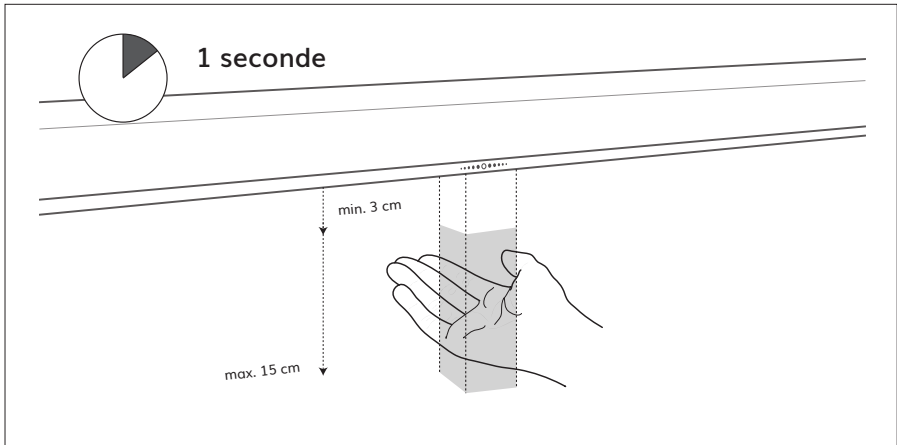
Zolang het licht pulseert kan er door middel van een zwaaiende beweging onder de sensor de kleurtemperatuur worden aangepast. Wanneer de gewenste kleurtemperatuur is bereikt, haal dan de hand onder de sensor vandaan en wacht 4 seconden.



Wanneer de sensor gedurende deze 4 seconden geen beweging meer registreert, zal het licht stoppen met pulseren en is de zojuist gekozen kleurtemperatuur nu ingesteld en opgeslagen.

Overschakelen naar werklicht

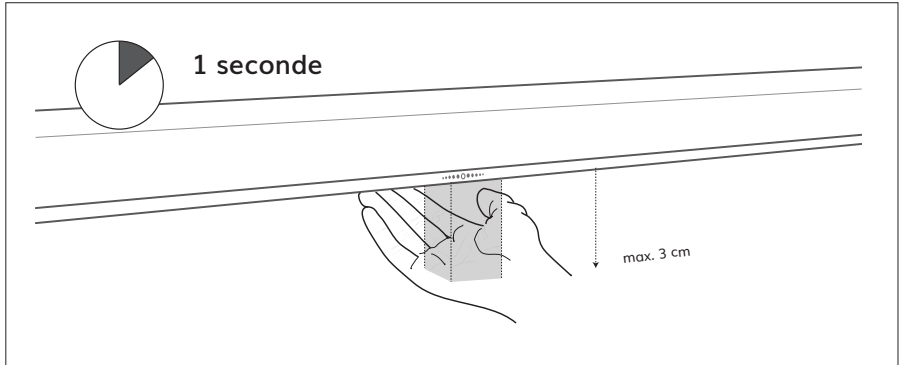
Wanneer extra licht wenselijk is, maak dan gebruik van de werklicht-functie. Deze functie maximaliseert de lichtopbrengst en is enkel te activeren aan de onderzijde.



Wanneer de verlichting is ingeschakeld, positioneer dan de hand op een afstand van ongeveer 10 cm (tussen de 3 en max. 15 cm) onder de sensor. Het licht zal zich naar beneden verplaatsen (houd de hand nog steeds op dezelfde positie). Nadat het licht zich volledig naar beneden heeft verplaatst zal het na 1 seconde overschakelen. De werklicht-functie is nu geactiveerd. Dit is merkbaar door een toename van de intensiteit en een verschil in kleurtemperatuur; het licht wordt kouder.

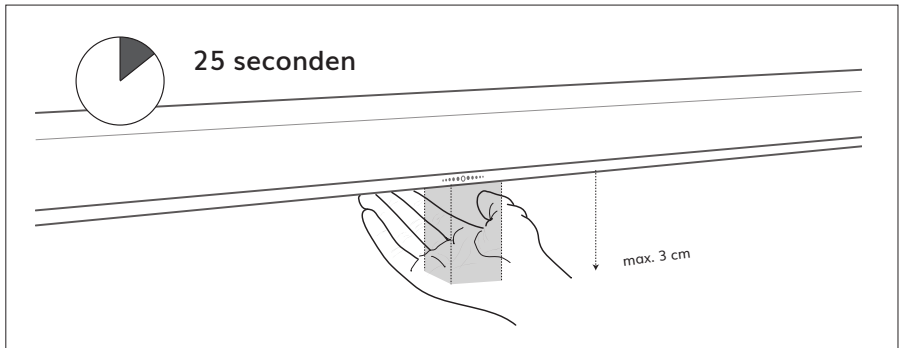
Terugschakelen van werklucht naar sfeerlicht

Houd de hand stil en dicht onder de sensor. Het licht zal binnen één seconde overschakelen en terugkeren naar de opstartpositie in de ingestelde kleurtemperatuur (wittint).



Reset

In het geval dat het armatuur niet meer naar behoren functioneert kan er een reset worden uitgevoerd.



Positioneer de hand gedurende 25 seconden stil en dicht (minder dan 3 cm) onder de sensor. Na het doorlopen van de diverse instelmogelijkheden zal de verlichting zich aan bovenzijde van buiten naar binnen uitschakelen. LET OP! Zorg ervoor dat er zich gedurende deze animatie geen voorwerpen onder de sensor bevinden! Hierna zal de verlichting weer inschakelen. De reset is nu correct uitgevoerd.

Disclaimer

De verlichting van Jansen & de Bont werkt met infraroodsensoren. Indien er sprake is van een buitengewone hoeveelheid infraroodlicht kan de werking door onderstaande factoren negatief worden beïnvloed:

- Directe instraling van zonlicht, halogeenspots of gloeilampen aan de onderzijde van de lamp
- RVS-werkbladen en andere sterk spiegelende oppervlakten
- Overmatige hoeveelheid stoom
- Overmatige hoeveelheden vuil en vet wat zich direct op de sensor-strip bevindt
- Nabijheidssensoren van mobiele telefoons en tablets

Schoonmaak

Het armatuur kan worden gereinigd middels een eenvoudig sopje. Gebruik hierbij geen overtollige hoeveelheid water. Gebruik bij voorkeur een microvezeldoek.

LET OP! Het schoonmaken van de zwarte sensorfolie moet tot een minimum beperkt worden om krasvorming te voorkomen. Krassen op de folie kunnen de werking van de sensoren negatief beïnvloeden. Indien de folie toch gereinigd moet worden, gebruik dan een vochtig microvezeldoekje. Gebruik geen reinigingsmiddel!

JANSEN & DE BONT

Jansen & de Bont
Hurksestraat 19
5652 AH Eindhoven
+31(0)40 304 67 88
info@jansendebont.nl
www.jansendebont.nl