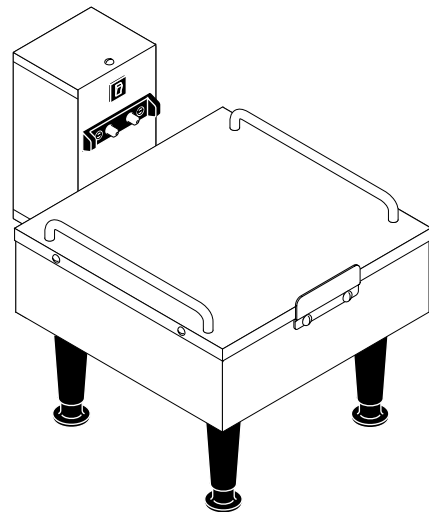
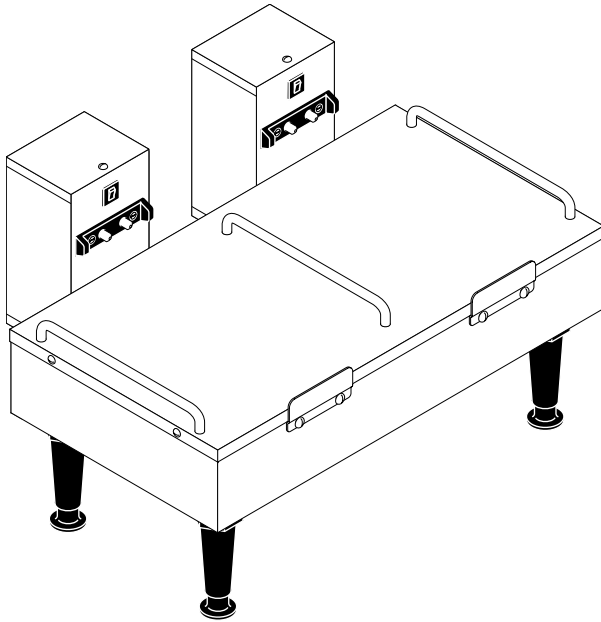


BUNN®

1SH Y 2SH PEDESTAL



MANUAL DE INSTALACIÓN Y OPERACIÓN

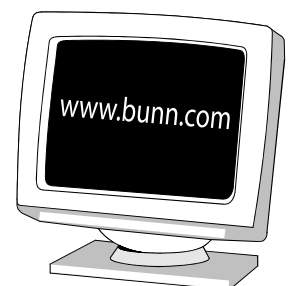
BUNN-O-MATIC CORPORATION

POST OFFICE BOX 3227

SPRINGFIELD, ILLINOIS 62708-3227

TELÉFONO: (217) 529-6601 FAX: (217) 529-6644

Para asegurarse de tener la revisión más reciente del Manual de Operación o ver el Catálogo Ilustrado de Piezas, el Manual de Programación o el Manual, de Servicio, visite el sitio web de Bunn-O-Matic, www.bunn.com. Este sitio es absolutamente GRATUITO y representa la manera más rápida de obtener las actualizaciones de catálogos y manuales más recientes. Para solicitar el Servicio Técnico, llame a Bunn-O-Matic Corporation al 1-800-286-6070.



GARANTÍA DE PRODUCTO COMERCIAL DE BUNN-O-MATIC

Bunn-O-Matic Corp. ("BUNN") garantiza el equipo fabricado por ellos de la siguiente manera:

- 1) Airpots, jarras térmicas, decantadores, servidores GPR, dispensadores de té/café frío, cafeteras dispensadoras térmicas MCP/MCA de monodosis y servidores Thermofresh (mecánicos y digitales) – 1 año en partes y 1 año en mano de obra.
- 2) Todo otro equipo – 2 años en partes y 1 año en mano de obra más las garantías adicionales especificadas a continuación:
 - a) Circuitos electrónicos y/o tarjetas de control – partes y mano de obra por 3 años.
 - b) Compresores en equipo de refrigeración – 5 años en partes y 1 año en mano de obra.
 - c) Molinos en equipos para moler café, de moler y cumplir con el análisis de colador de malla original de fábrica - en partes y mano de obra por 4 años ó 40,000 libras de café, lo que ocurra primero.

Estos períodos de garantía rigen desde la fecha de instalación. BUNN garantiza que el equipo que fabrica estará comercialmente libre de defectos de material y de manufactura que pudieren existir en el momento de la fabricación y aparecer dentro del período de garantía pertinente. Esta garantía no se aplica a ningún equipo, componente o pieza que no haya sido fabricada por BUNN o que, a juicio de BUNN, haya sido afectada por uso indebido, negligencia, alteraciones, instalación u operación indebida, mantenimiento o reparaciones indebidas, limpieza y descalcificación no periódica, fallas de equipo debido a la mala calidad de agua, daños o accidentes. Además esta garantía no aplica a artículos de repuesto que están sujetos al uso normal pero no limitado a sellos y empaques. Esta garantía está condicionada a que el Comprador: 1) informe oportunamente a BUNN sobre cualquier reclamo que se deba hacer bajo la presente garantía telefónicamente al (217) 529-6601 o por escrito a Post Office Box 3227, Springfield, Illinois 62708-3227; 2) si BUNN lo solicitara, realice un envío prepago del equipo defectuoso a un local de servicios BUNN autorizado; y 3) reciba previa autorización por parte de BUNN estipulando que el equipo defectuoso se encuentra bajo garantía.

LA GARANTÍA ANTERIOR ES EXCLUSIVA Y EN LUGAR DE CUALQUIER OTRA GARANTÍA, ESCRITA U ORAL, EXPLÍCITA O IMPLÍCITA, INCLUIDA CUALQUIER GARANTÍA IMPLÍCITA DE COMERCIALIZACIÓN O IDONEIDAD PARA UN CIERTO FIN, PERO SIN LIMITARSE A ÉSTA. Los agentes, distribuidores o empleados de BUNN no están autorizados para modificar esta garantía o dar garantías adicionales que hagan responsable a BUNN. Según esto, las declaraciones hechas por dichos individuos, ya sean orales o escritas, no constituyen garantías y no se debe confiar en ellas.

Si BUNN determina a su propio juicio que el equipo no se ajusta a la garantía, BUNN, a su exclusiva elección mientras el equipo esté en garantía, 1) suministrará piezas de reemplazo y/o mano de obra sin cargo (durante los períodos de garantía correspondientes a las partes y mano de obra especificados anteriormente) para reparar los componentes defectuosos, siempre y cuando dicha reparación sea efectuada por un Representante de Servicios Autorizado de BUNN; o 2) reemplazará el equipo o reembolsará el precio de compra pagado por el equipo.

EL RECURSO DEL COMPRADOR CONTRA BUNN POR EL INCUMPLIMIENTO DE CUALQUIERA DE LAS OBLIGACIONES QUE SURGEN DE LA VENTA DE ESTE EQUIPO, YA SEAN ÉSTAS DERIVADAS DE LA GARANTÍA O DE CUALQUIER OTRA ÍNDOLE, SE LIMITARÁ, A EXCLUSIVA ELECCIÓN DE BUNN SEGÚN SE ESPECIFICA EN EL PRESENTE DOCUMENTO, A LA REPARACIÓN, EL REEMPLAZO O EL REEMBOLSO.

En ningún caso BUNN se hará responsable por cualquier otro daño o pérdida, incluyendo pero sin limitarse a, ganancias perdidas, ventas perdidas, pérdida de uso del equipo, reclamos de los clientes del comprador, costos de capital, costos de tiempo de parada, costos de equipos, instalaciones o servicios sustitutos, ni ningún otro daño especial, concomitante o emergente.

392, AutoPOD, AXIOM, BrewLOGIC, BrewMETER, Brew Better Not Bitter, BrewWISE, BrewWIZARD, BUNN Espresso, BUNN Family Gourmet, BUNN Gourmet, BUNN Pour-O-Matic, BUNN, BUNN with the stylized red line, BUNNlink, Bunn-O-Matic, Bunn-O-Matic, BUNNserve, BUNNSERVE with the stylized wrench design, Cool Froth, DBC, Dr. Brew stylized Dr. design, Dual, Easy Pour, EasyClear, EasyGard, FlavorGard, Gourmet Ice, Gourmet Juice, High Intensity, iMIX, Infusion Series, Intellisteam, My Café, Phase Brew, PowerLogic, Quality Beverage Equipment Worldwide, Respect Earth, Respect Earth with the stylized leaf and coffee cherry design, Safety-Fresh, savemycoffee.com, Scale-Pro, Silver Series, Single, Smart Funnel, Smart Hopper, SmartWAVE, Soft Heat, SplashGard, The Mark of Quality in Beverage Equipment Worldwide, ThermoFresh, Titan, trifacta, Velocity Brew, A Partner You Can Count On, Air Brew, Air Infusion, Beverage Bar Creator, Beverage Profit Calculator, Brew better, not bitter., BUNNSource, Coffee At Its Best, Cyclonic Heating System, Daypart, Digital Brewer Control, Nothing Brews Like a BUNN, Pouring Profits, Signature Series, Tea At Its Best, The Horizontal Red Line, Ultra son marcas comerciales o marcas comerciales registradas de Bunn-O-Matic Corporation.

AVISOS A LOS USUARIOS

El aviso de los pedestales debe conservarse en buenas condiciones. Reemplácelo si es ilegible o está dañado.



00986.0000

ADVERTENCIA

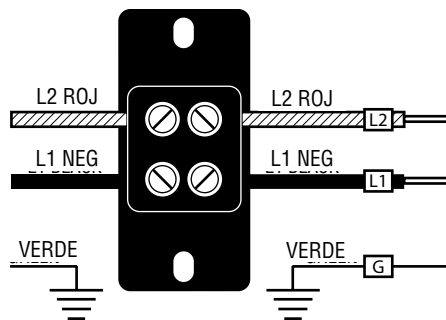
- NO SOBRECARGUE EL CIRCUITO.
 - CONECTE SIEMPRE A TIERRA EL ARMAZÓN O EL ENCHUFE DEL ADAPTADOR.
 - NO DEFORME EL ENCHUFE O CORDÓN.
 - RESPETE LOS CÓDIGOS ELÉCTRICOS NACIONALES Y LOCALES.
 - NO LO ACERQUE A LOS COMBUSTIBLES.
- DE NO CUMPLIR CON LO ANTERIOR SE PUEDEN PRODUCIR RIESGOS DE DAÑOS EN LOS EQUIPOS, INCENDIOS O DESCARGAS ELÉCTRICAS. LEA TODO EL MANUAL DE OPERACIÓN ANTES DE USAR ESTE PRODUCTO.

ESPECIFICACIONES ELÉCTRICAS

Los pedestales tienen un cordón eléctrico y requieren un servicio bifilar monofásico de 120 VCA, 90 vatios en total para el 1SH, 180 vatios en total para el 2SH, o un servicio bifilar monofásico de 230 VCA, 90 vatios en total para el 1SH, 180 vatios en total para el 2SH.

PRECAUCIÓN - La cafetera debe desconectarse de la fuente de alimentación hasta que se especifique en *Preparación inicial*.

Para determinar los requisitos del circuito, consulte la placa de datos de la cafetera, así como los códigos eléctricos locales y nacionales.



Modelos para 230 VCA

Nota: Este servicio eléctrico consiste en 2 conductores de transporte de corriente (L1 y L2) y otro conductor por separado para la conexión a tierra.

REQUERIMIENTOS DE LA CE

- Este artefacto debe instalarse en lugares donde pueda ser vigilado por personal capacitado.
- Para que funcione correctamente, este artefacto debe instalarse en un lugar donde la temperatura esté entre 5 y 35°C.
- Para que el funcionamiento sea seguro, el artefacto no debe inclinarse más de 10°.
- Un electricista debe proporcionar el servicio eléctrico según se especifica en todos los códigos eléctricos locales y nacionales.
- Este artefacto no debe limpiarse con chorros de agua.
- Este artefacto no está diseñado para usar por personas (incluidos los niños) con capacidades físicas, sensoriales o mentales reducidas, o inexpertas o con falta de conocimientos, a menos que hayan recibido de la persona responsable por su seguridad instrucciones relativas al uso de este artefacto.
- Se recomienda a los adultos extremar cuidados para evitar que los niños jueguen con el aparato.
- Si el cable de alimentación se daña, para evitar peligros, debe reemplazarlo el personal del fabricante o su agente de servicio autorizado por un cable especial disponible del fabricante o su agente de servicio autorizado.
- La máquina no se debe sumergir para limpiarla.

LIMPIEZA

Se recomienda usar un paño humedecido enjuagado en un detergente líquido suave no abrasivo para limpiar todas las superficies de los equipos Bunn-O-Matic.