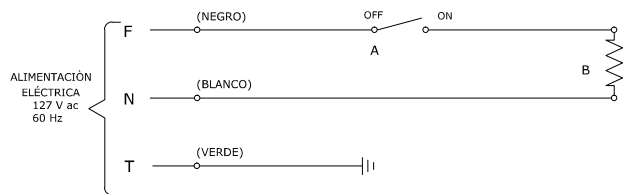


DIAGRAMA ELÉCTRICO LÁMPARA CALENTADORA



A) INTERRUPTOR DE ENC./APAG.

B) RESISTENCIA

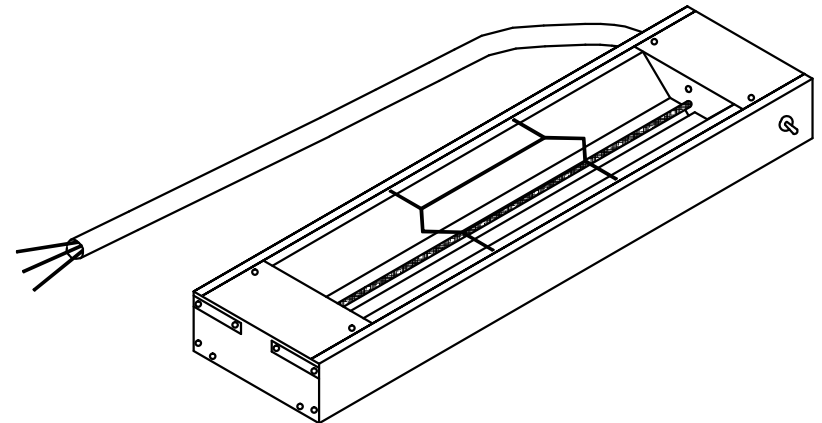
MODELO	RESISTENCIA
LC - 24	500 W
LC - 36	800 W
LC - 48	1100 W

INTERNATIONAL[®]

EXPERIENCIA Y SERVICIO CON LA TÉCNICA MÁS AVANZADA

INSTRUCTIVO Y GARANTÍA

LÁMPARA CALENTADORA



LC-24 _____ LC-36 _____ LC-48 _____

VECA INTERNACIONAL, S.A. DE C.V.

TEL. Y FAX. 2619-7160 AL 89

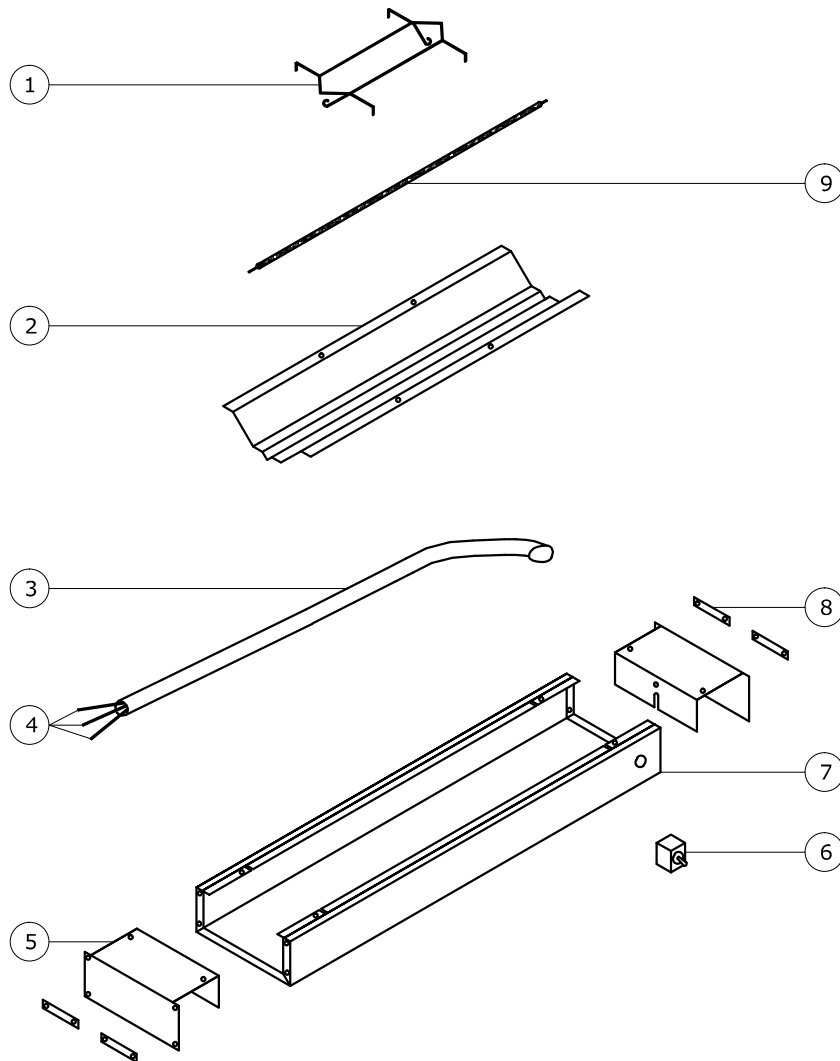
e-mail: ventas@international.com.mx

www.international.com.mx

HECHO EN MÉXICO

Domicilio Planta: Monte Alto No. 1, Parque Industrial Izcalli, Cd. Nezahualcóyotl, Estado de México, C.P. 57810
Domicilio Fiscal: Revillagigedo No. 61, Col. Centro, Delegación Cuauhtémoc, Distrito Federal, C.P. 06070

EXPLOSIVO DE PARTES LÁMPARA CALENTADORA



PIEZAS PRINCIPALES DE SU LÁMPARA CALENTADORA

NOMBRE:

CLAVE SEGÚN MODELO

LC-24	LC-36	LC-48
SNLCSLA001		
SNLCSLF004	SNLCSLF005	SNLCSLF006
SNLCSL017		
SNLCSLA002	SNLCSLA003	SNLCSLA004
SNLCSLF014		
SG00SGS414		
SNLCSLA005	SNLCSLA006	SNLCSLA007
SNLCSLF014		
SNLCSL001	SNLCSL002	SNLCSL003

- (1) REJILLA DE PROTECCIÓN
- (2) LÁMINA RADIANTE
- (3) CHICOTE PROTECTOR DE CABLES
- (4) JUEGO DE CABLES PARA CONEXIÓN
- (5) TAPA LATERAL
- (6) INTERRUPTOR DE ENCENDIDO
- (7) CAJA ENVOLVENTE
- (8) TIRANTE
- (9) RESISTENCIA ELÉCTRICA

NOTA: Para mayor información sobre otras partes que conforman su Lámpara Calentadora, consulte al fabricante.

PRECAUCIONES IMPORTANTES

El uso de aparatos eléctricos requiere de precauciones básicas de seguridad, incluyendo las siguientes:

- 1.- Lea todas las instrucciones y recomendaciones del presente instructivo.
- 2.- Verifique que los voltajes de su instalación y su aparato correspondan (127 V). El conectar su aparato a un voltaje incorrecto, corre el riesgo de fundir la resistencia y/o cualquier parte eléctrica, anulando la garantía.
- 3.- Su aparato cuenta con un cable marcado en color verde, para tierra física, es importante que su instalación esté provista de un sistema de tierras para evitar problemas con descargas eléctricas, en caso contrario, corre el riesgo de dañar su resistencia u otra parte eléctrica, anulando la garantía.
- 4.- Para limpiar su aparato, después de usarlo, espere a que no esté caliente.

INSTALACIÓN Y USO DE SU LÁMPARA CALENTADORA

- 1.- La lámpara calentadora cuenta con cuatro tirantes, esto son para colgarla o fijarla; existen varios tipos de soportes o tirantes que se pueden utilizar según su necesidad o espacio, consulte a su agente vendedor para obtener más información sobre los mismos.
- 2.- Para realizar la conexión eléctrica, su aparato cuenta con tres cables, marcados con los colores; Negro, Blanco y Verde, se deben conectar a su instalación de la siguiente manera:
 - Negro**, al cable de corriente de su instalación eléctrica.
 - Blanco**, al cable neutro de su instalación eléctrica.
 - Verde**, al cable de tierra física de su instalación eléctrica.
- 3.- Para que su aparato encienda o apague, esto se controla a través del interruptor de encendido, colocándolo en la posición deseada ON/OFF.
- 4.- Su aparato genera calor y en consecuencia, la estructura de ésta se calentará, tenga cuidado y evite el tocarla cuando esté funcionando.