

ASADORES PIEDRA VOLCÁNICA A GAS



ATCB-24



Características:

- Asador a gas.
- Perillas zinc.
- 1 capa de piedra refractaria.
- Válvulas de control de flama.
- Pilotos individuales en a.inox.
- Válvulas de ajuste flama piloto.
- 1 charola para escurrimientos.
- Frente, costados y charolas en a.inox. 430.
- Interior y respaldo posterior en lámina de a.alum.
- Parrillas de FO.FO : 0.150 m frente y 0.525 m fondo c/u.
- Quemadores tipo "U" en a.inox. de 35,000 BTU/H, c/u.
- Incluye espreas para conversión de gas GLP a GN.

ATCB-36

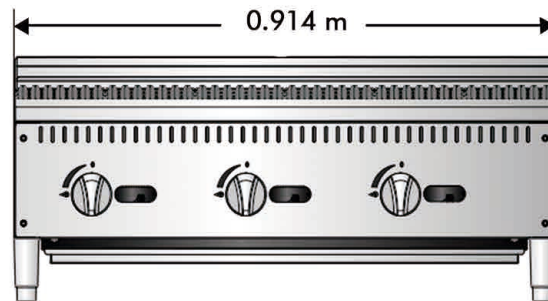
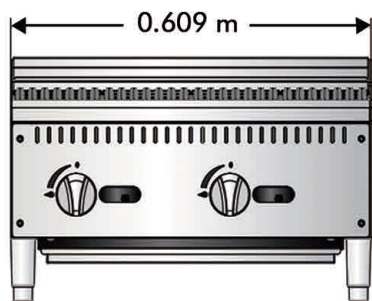




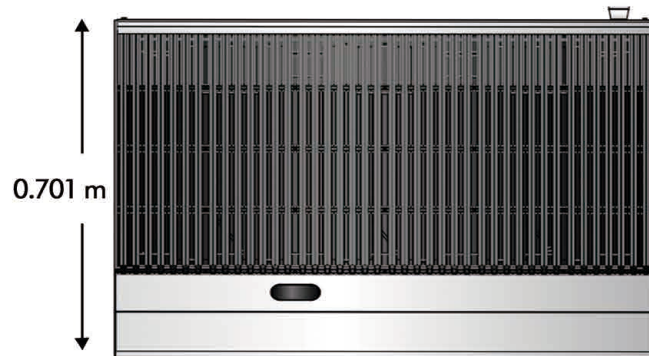
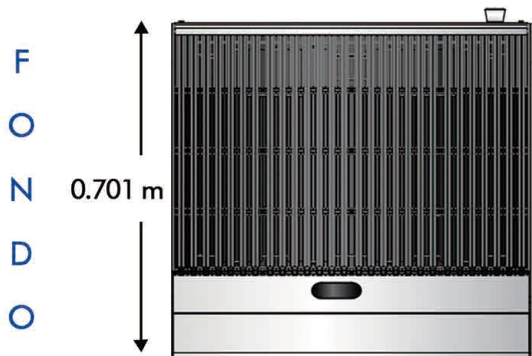
• INFORMACIÓN TÉCNICA:

MODELO	PARRILLAS	QUEMADORES	B.T.U./h	CAPA DE PIEDRA	VÁLVULAS	PILOTOS	FRENTE	FONDO	ALTO	PESO
ATCB-24	2	2	70,000	1	4	2	0.609 m	0.701 m	0.386 m	62 Kg
ATCB-36	3	3	105,000	1	6	3	0.914 m	0.701 m	0.386 m	86 Kg

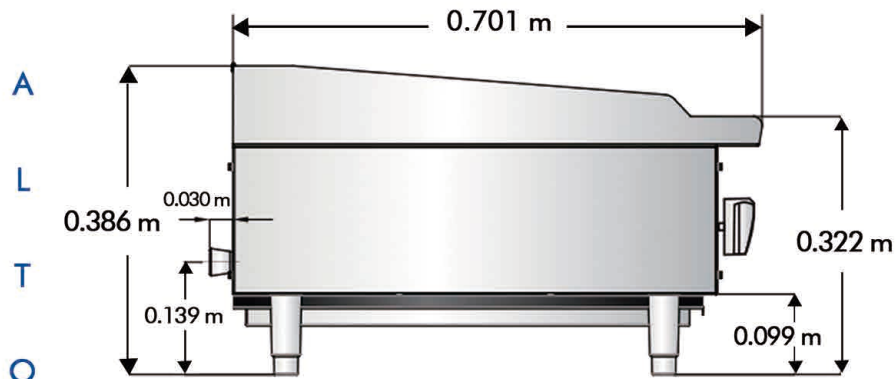
• VISTA FRONTAL



• VISTA TOP



• VISTA LATERAL



Confirms to ANSI
Z39.1 (UL 994) (2015)
Confirms to IEC
60335-1 (2014)
Confirms to NSF/ANSI 57.1.4

