



# UNIVERSAL MD

UNIVERSAL DE MESA DE 4 QUEMADORES, ASADOR, PLANCHA, FREIDOR Y GRATINADOR

## CARACTERÍSTICAS GENERALES

- Costados y frente en acero inoxidable
- Patas de 4" en acero inoxidable con certificación NSF
- Válvulas de gas certificadas por CSA

## PARRILLAS

- Quemadores Tipo Cúpula para fácil limpieza de hierro fundido, con capacidad de 30,000 btu/hr recubiertos con pintura de alto calor.
- Parrillas de 12" x 12" de hierro fundido y recubiertas con pintura de alto calor.

## ASADOR

- Quemador aluminizado con capacidad de 20,000 btu/hr
- Parrillas de 12" x 24" de hierro fundido.

## PLANCHA

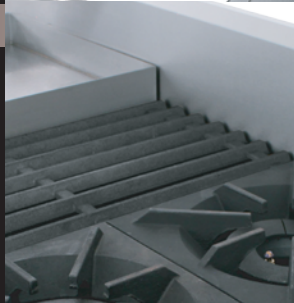
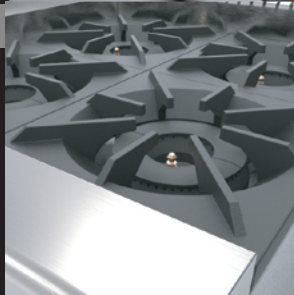
- Plancha de Acero A-36 pulida a grado sanitario
- Quemadores aluminizados con capacidad de 20,000 btu/hr
- Guardas de plancha en acero inoxidable calibre 14.

## FREIDOR

- Quemador porcelanizado de 8,500 btu/hr.
- Inserto de una sola pieza para trabajar con 4 lts. de aceite

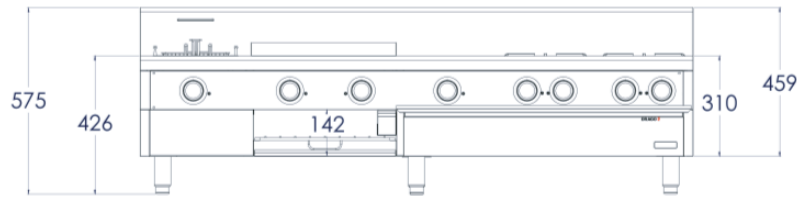
## GRATINADOR

- Parrilla niquelada para colocación de plato.
- Charola para captar escurrimientos.

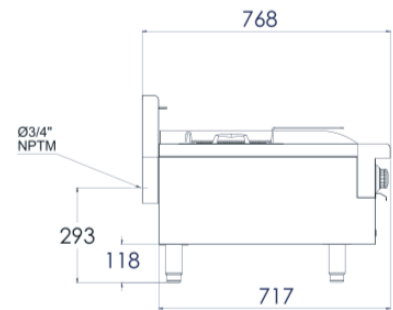


# DIMENSIONES GENERALES

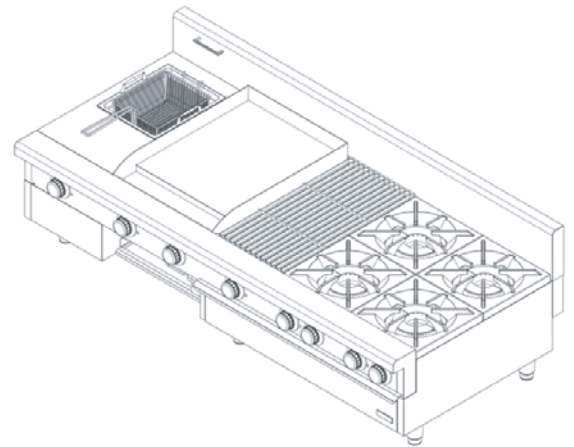
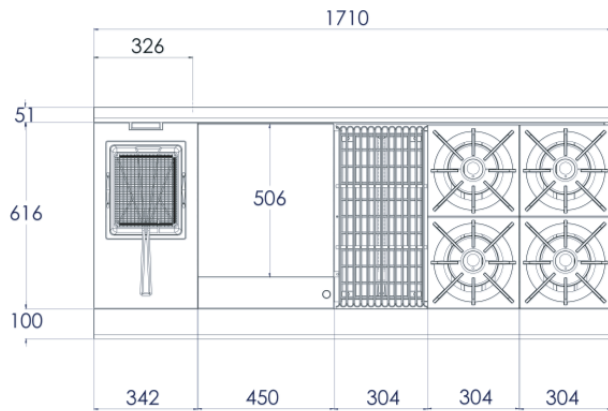
VISTA FRONTAL



VISTA LATERAL



VISTA SUPERIOR



\*Acotaciones en mm

## INSTALACIÓN DE CONEXIÓN AL GAS:

- Equipos a baja presión
- Presión requerida gas lp 11" Columna de Agua
- Presión requerida gas natural 5" Columna de Agua
- Entrada principal de gas 3/4" NPT macho.
- Consumo total del equipo: 188,500 BTU's/Hr