

ARROCERA ELÉCTRICA

SERIE MIZT



PRODUCTO IMPORTADO POR:

MAQUINARIA INTERNACIONAL GASTRONÓMICA, S.A. DE C.V.
📍 HENRY FORD 257-H, COL. BONDOJITO, ALC. G.A.M. 07850, CDMX.
☎ 55.5517.4771 | 55.5739.3423



MODELOS MIZT13L-A | MIZT19L-A



MANUAL DE USUARIO

- a) El equipo sea utilizado en condiciones distintas a las normales o carga excesiva de trabajo.
- b) El equipo no sea operado de acuerdo con el instructivo que se acompaña.
- c) Cuando el equipo hubiese sido alterado o reparado por personas no autorizadas por MIGSA.
- d) El equipo se deteriore por el uso y desgaste normal.
- e) Manipulación incorrecta o negligente.

4. Las garantías se harán efectivas directamente en nuestras instalaciones o en los centros de servicio autorizados.

Al término de la póliza de garantía, el centro de servicio autorizado seguirá prestando el servicio de reparación del equipo realizando el presupuesto de reparación con la autorización expresa del consumidor.

LISTADO DE MODELOS QUE CUMPLEN CON ESQUEMA DE GARANTÍA A 6 MESES

- Licuadoras
- Wafleras
- Creperas
- Paninis
- Cocedor de corn dog
- Dispensadores de queso
- Asadores de salchichas de rodillo y casitas
- Algodoneras
- Fábricas de palomitas
- Fuentes de chocolate
- Chocolatera eléctrica
- Triturador de hielo
- Despachadores de agua refrigerados
- Máquinas granita
- Cutter de mesa
- Embutidoras
- Emplayadoras
- Turbolicuadores
- Máquina de donas
- Batidoras de mesa modelo VFM-7B
- Máquina para conos/canastillas de helados
- Planchas eléctricas y a gas
- Parrillas eléctricas y a gas
- Freidoras eléctricas y a gas
- Cocedor de pastas eléctrico y a gas
- Baños maría eléctricos y a gas
- Asador grill eléctrico y a gas
- Calentadores de sopa eléctricos
- Tostador de pan modelo CT-120
- Lámparas reflectoras de calor
- Mangueras de prelavado

LISTADO DE MODELOS QUE CUMPLEN CON ESQUEMA DE GARANTÍA A 12 MESES

- Todos los demás equipos no listados anteriormente.

SELLO DEL DISTRIBUIDOR	PRODUCTO: _____
	MARCA: _____
	MODELO: _____
	SERIE: _____
	FECHA DE VENTA: _____

ADVERTENCIA

Este aparato no se destina para utilizarse por personas cuyas capacidades físicas, sensoriales sean diferente o estén reducidas, o carezcan de experiencia o conocimiento, a menos que dichas personas reciban una supervisión o capacitación para el funcionamiento del aparato por una persona responsable de su seguridad.

Asegurarse de apagar el aparato y desconectar la fuente de alimentación antes de cambiar los accesorios o acercarse a partes que tienen movimiento durante el uso del aparato.

Este aparato se destina para utilizarse en aplicaciones de uso comercial y/o industrial como las siguientes:

- a) Por el personal de cocinas en área de tiendas, oficinas u otros entornos de trabajo.
- b) Por clientes de hoteles, moteles, restaurantes, de tipo comercial.
- c) Entornos de tipo banquetes y comedores, etc.

"Si el cordón de alimentación está dañado, éste debe sustituirse por el fabricante, por su agente de servicio autorizado o por personal calificado con el fin de evitar un peligro".

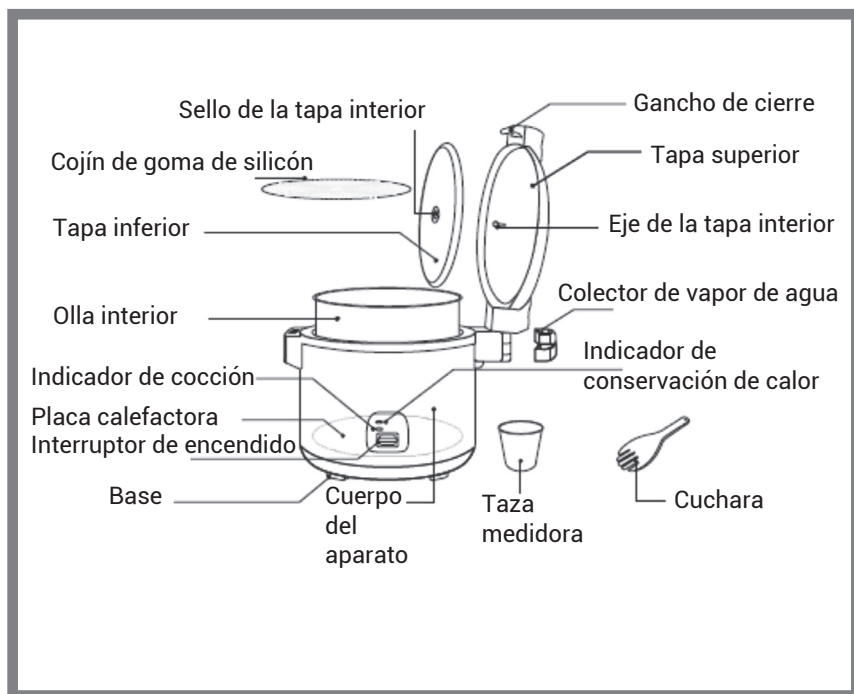
PARÁMETRO TÉCNICO

MODELO	CAPACIDAD	VOLTAJE	POTENCIA
MIZT13L-A	13 L	120V / 60 Hz	2.0 kw
MIZT19L-A	19 L	120V / 60 Hz	2.2 kw

MODELO	MEDIDAS DE LA CAJA (MM)	PESO NETO	PESO BRUTO
MIZT13L-A	450 x 450 x 405	10.2 Kg	11.5 Kg
MIZT19L-A	490 x 490 x 420	12.5 Kg	13.8 Kg

NOMBRE DE LAS PARTES

OLLA ARROCERA



GARANTÍA

SERIE MIZT

Maquinaria Internacional Gastronómica, S.A. de C.V. garantiza por el término de 6 ó 12 meses dependiendo del producto comercializado (Se lista al final cuales corresponden a cuál periodo) en partes mecánicas y mano de obra contra cualquier defecto de fabricación y/o vicios ocultos en el funcionamiento de uso comercial o industrial a partir de la fecha de entrega.

Las partes eléctricas cuentan con garantía de 30 días a partir de recibido el equipo. La garantía incluye la reparación o remplazo gratuito de cualquier parte, pieza o componente que eventualmente fallara, así como la mano de obra necesaria para su revisión, diagnóstico y reparación siempre y cuando se encuentre en la ciudad algún centro de servicio autorizado ó técnico autorizado. De otra manera se enviará el equipo al centro de servicio con flete pagado y en caso de ser garantía se devolverá de la misma manera. Solo en caso de estar en la misma ciudad que el centro de servicio y que el equipo sea de difícil traslado por tamaño/peso, la visita no tendrá costo a sus instalaciones siempre y cuando sea garantía, de otra forma tendrá que llevarlo forzosamente y/o pagar la visita directamente al técnico.

Es importante considerar que, si el técnico certificado debe realizar la visita a las instalaciones del cliente y estas no se encuentran en la localidad del técnico o centro de servicio, se deberán cotizar viáticos por cada visita que se realice a la localidad donde se encuentre el equipo. En este punto, el cobro de los viáticos deberá ser cubierto por el distribuidor y/o cliente final, independientemente de si aplica o no la garantía.

En los casos de equipos eléctricos las instalaciones deberán cumplir con los requerimientos indicados en el manual y no tener variaciones de voltaje de $\pm 10\%$ máximo.

Consultar listado de centros de servicio o técnicos autorizados con nuestra central de servicio a servicios@migsa.mx

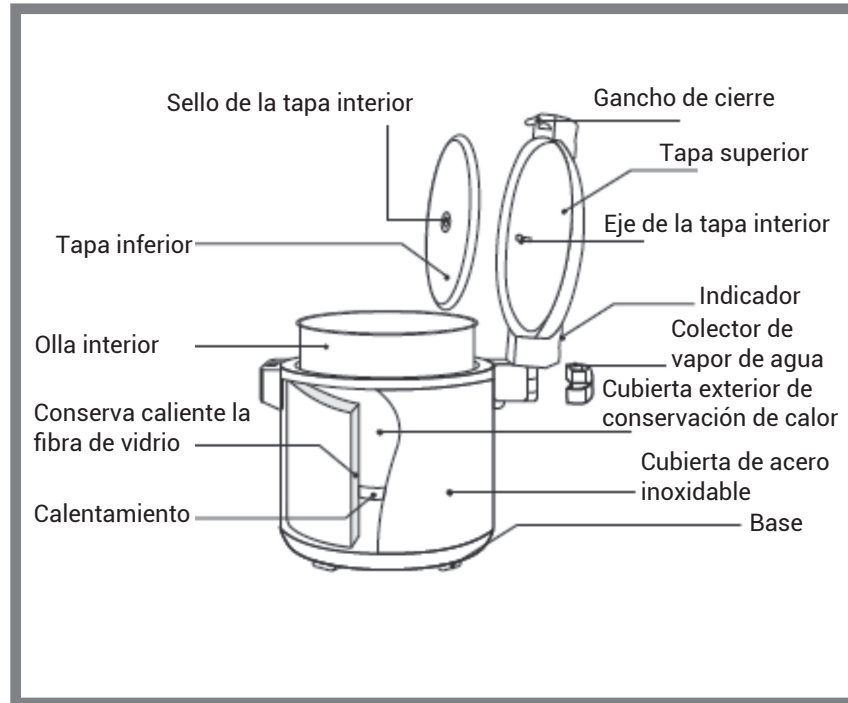
CONDICIONES

1. Para hacer efectiva esta garantía se deberá anexar la remisión y/o copia de la factura de venta del equipo. En su caso, presentar esta póliza de garantía con el sello del distribuidor y la fecha de venta del equipo.
2. El tiempo de entrega de la reparación en garantía no será mayor a 7 días a partir de la fecha de entrada del producto al centro de servicio autorizado. El tiempo de entrega podrá ser mayor en caso de demoras en el servicio por causas de fuerza mayor.
3. El equipo deberá ser canalizado al centro de servicio, por medio del distribuidor autorizado que realizó la venta del equipo y se quedará sin efectividad cuando:

IMPORTANTES MEDIDAS DE SEGURIDAD

1. Lea atentamente todas las instrucciones.
2. No toque las superficies calientes. Utilice las manijas o perillas.
3. Para protegerse de descargas eléctricas, no sumerja en agua u otro líquido, el cable, los enchufes ni la olla arrocera, excepto la tapa y la olla interior.
4. Es necesaria una estrecha supervisión cuando un aparato es utilizado por niños o cerca de ellos.
5. Desenchúfelo del tomacorriente cuando no esté en uso y antes de limpiarlo. Deje que se enfríe antes de poner o quitar piezas.
6. No opere ningún aparato si el cable está dañado, o si el aparato funciona mal o está dañado de alguna manera. Devuelva el aparato al centro de servicio autorizado más cercano para que lo examinen, reparen o ajusten.
7. Cualquier uso de accesorios no recomendados por el fabricante puede causar algún peligro.
8. No lo use al aire libre.
9. No deje que el cable cuelgue del borde de la mesa o encimera, ni permita que toque una superficie caliente.
10. No coloque el aparato sobre o cerca de quemadores de gas o eléctricos en una estufa o en un horno.
11. Tenga mucho cuidado. Al mover o manipular aparatos que contengan aceite caliente u otros líquidos calientes.

CALENTADOR DE ARROZ



ANTES DE USAR POR PRIMERA VEZ

Retire todo el material de empaque. Lave la olla interior antiadherente con agua caliente y jabón con una esponja suave o un paño de cocina.

INSTRUCCIONES DE USO DE LA OLLA PARA COCINAR

1. Mida la cantidad deseada de arroz con la taza medidora suministrada. Enjuague el arroz varias veces hasta que el agua del recipiente esté relativamente clara. Ponga el arroz y agua en la olla.

- La taza medidora se usa principalmente para medir arroz, una taza de arroz pesa 0.18L.
- Asegúrese de no enjuagar el arroz directamente en la olla para evitar dañar el revestimiento antiadherente o deformarla en su interior, lo que puede afectar su perfecto contacto con la placa calefactora.

2. Coloque el arroz en la olla y agregue agua hasta el nivel correspondiente.
 - Los niveles de agua corresponden a litros de arroz y las tazas de arroz están marcadas en el costado de la olla respectivamente.
 - Los niveles de agua se pueden ajustar según el tipo de arroz y la preferencia.
3. Limpie el agua derramada y asegúrate de que el exterior de la olla esté completamente seco. Instale la olla en la placa calefactora girándola ligeramente de derecha a izquierda hasta que encaje correctamente en la placa.
 - Asegúrese de no poner la olla en otros hornos para calentarla, de lo contrario se deformará debido a la alta temperatura. No está permitido utilizar otros utensilios en lugar de la olla para cocinar en la unidad.
 - La olla antiadherente cumple con los estándares de higiene alimentaria y es inofensiva para el cuerpo humano, no dude en usarla.
4. Instale la tapa interior en la tapa superior presionando la tapa interior sobre el eje de la misma.
5. Baje la tapa superior hasta que el pestillo encaje con la tapa con un clic definitivo.
6. Enchufe en la toma de corriente de la pared.
7. Presione el botón de cocción de arroz, la olla arrocera comenzará a cocinar.
8. Cuando se agote el agua en la olla, se escuchará un "clic", el interruptor de cocción se levantará automáticamente. Al mismo tiempo, la luz de cocción se apagará y la luz de mantener caliente se encenderá para indicar que la olla arrocera está en estado automático de "mantener caliente".
 - Después de que termine el ciclo de cocción, mantenga la tapa cerrada durante aproximadamente 10 a 15 minutos para permitir que el arroz se cocine completamente. Este es un proceso importante para cocinar arroz esponjoso y sabroso.
 - El ciclo para mantener caliente continuará funcionando automáticamente, hasta que se desconecte el cable de alimentación eléctrica del tomacorriente de la pared.
9. Desenchufe, saque la olla interior o la comida antes de servir.
10. Utilice siempre la cuchara de arroz de plástico suministrada. No utilice una cuchara de metal para evitar raspar la capa antiadherente de la olla interior.

INSTRUCCIONES DE USO PARA EL CALENTADOR DE ARROZ

1. Limpie y seque la olla interior y la tapa interior.
2. Coloque la olla en el calentador y cubra con la tapa correctamente.
3. Enchufe y precaliente el calentador durante 30 minutos antes de usarlo. Use el tomacorriente de pared solo para el suministro de energía eléctrica.
4. Cuando el calentador esté completamente caliente, coloque el arroz cocido en la olla.
5. El calentador puede mantener su contenido caliente solo si el arroz puesto en la olla está muy caliente.
6. No se recomienda mantener el contenido en el calentador durante más de 12 horas.
7. No está diseñado para recalentar arroz frío. No intente utilizar el calentador para recalentar arroz, sopa, agua y otros líquidos fríos y cocidos.
8. No desconecte el cable mientras el calentador está en uso.
9. Solo se puede usar para mantener el calor. No usar para calentar directamente el arroz frío.
10. No ponga la olla al fuego para calentar.
11. No se le puede agregar agua a la cubierta exterior de conservación de calor.
12. Durante la limpieza y el lavado no puede dejar caer agua en las piezas eléctricas.
13. Se debe limpiar después de cada uso, mantenerla seca y limpia.

LIMPIEZA

1. Asegúrese de desenchufar el cable de alimentación y esperar hasta que el cuerpo se enfríe.
2. Limpie el cuerpo con un detergente suave y un paño húmedo. Seque con un paño limpio y suave.
3. Retire la olla interior y la tapa interior del cuerpo y límpielas con agua jabonosa y enjuáguelas completamente, séquelas con un paño suave.
4. No use polvo abrasivo o fibra de acero para limpiar la tapa y la olla, ya que podría rayarla.
5. Los granos de arroz u otras materias extrañas pueden adherirse a la placa de calentamiento. Deben retirarse para evitar una cocción incorrecta. Para retirar el arroz cocido de la placa calefactora, puede utilizar una fibra de acero blanda. Luego, alise y pula el lugar para lograr un buen contacto entre la placa de calentamiento y el fondo de la cacerola. (Solo para olla arrocera)