

## LÍNEA DIE CASTING

Rebanadora para carnes frías, verduras y vegetales que se adapta especialmente a negocios y restaurantes. Con cuchilla de 300 mm impulsada con transmisión de banda y motor de 1/3 HP logra cortes uniformes con gran facilidad.



- ✓ **ESTRUCTURA DE ALTA RESISTENCIA**  
Estructura de aluminio con recubrimiento anticorrosivo de alta resistencia.
- ✓ **PROTECCIÓN AUTOMÁTICA**  
Equipada con protección automática de sobrecarga de corriente.
- ✓ **GRADO ALIMENTICIO**  
Fabricada en acero inoxidable grado alimenticio que garantiza el contacto con alimentos de manera segura.
- ✓ **ERGONOMÍA**  
Perillas ergonómicas para facilitar su operación.
- ✓ **SISTEMA AFILADOR INTEGRADO**  
Afilador diseñado para mayor rapidez de uso sin necesidad de desmontarlo.

## CERTIFICACIONES



# REBANADORA DE BANDA

## RB-300DC

### ESPECIFICACIONES TÉCNICAS

#### Dimensiones exteriores

Alto:	438.7 mm	(17.27 in)
Ancho:	611.8 mm	(24.09 in)
Profundo:	610.3 mm	(24.03 in)

#### Dimensiones interiores

Ancho:	500.5 mm	(19.71 in)
Profundo:	328.9 mm	(12.95 in)

#### Capacidad de corte

Superficies circulares	21.8 cm	(8.6")
Superficies rectangulares	23.4x21.6 cm	(9.25x8.5")
Medidas de espesor máx. de corte	14 mm	
Temperatura mín. de corte	-1°C	

#### Materiales

Estructura	1 (Aluminio con recubrimiento anticorrosivo)
Planchas:	3 (Acero inoxidable)

#### Especificaciones técnicas

Motor	1/3 (249) HP (Watts)
Voltaje:	115 Vac
Corriente:	3.7 Ampers
Frecuencia:	60 Hz
Velocidad de cuchilla:	380-420 RPM

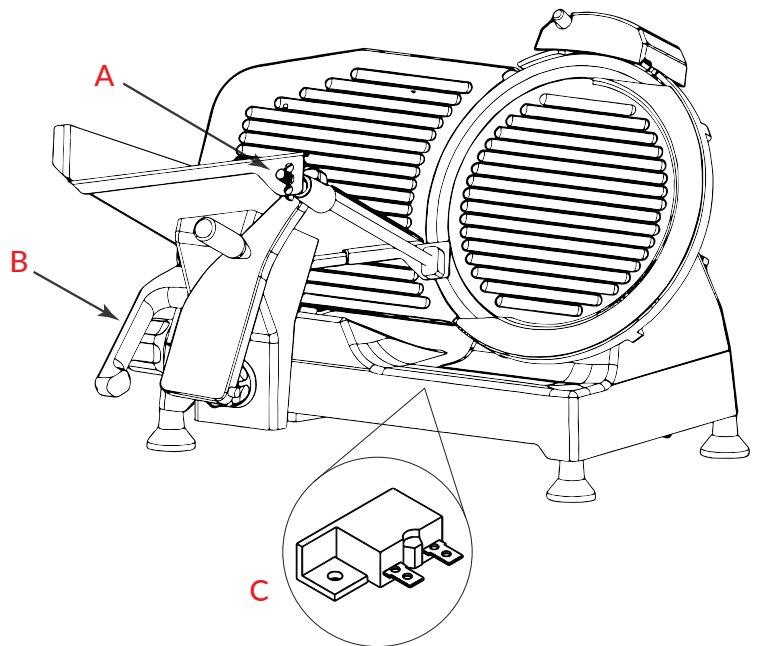
#### Datos logísticos:

Peso neto:	23.2 kg
Peso embalaje:	25.8 kg

#### Dimensiones de embalaje

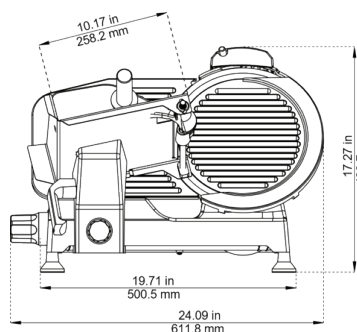
Alto:	482.6 mm	(19")
Ancho:	673.1 mm	(26.5")
Profundo:	655.32 mm	(25.8")

### PARTES / VISTAS DEL EQUIPO



- A. Pisón fácil de desmontar
- B. Perillas ergonómicas
- C. Protección de sobrecarga

#### FRENTE



#### LATERAL

