

Catálogo
FOOD SERVICE
Capítulo
COCCIÓN

Modelo
M-G710 BM LPG 230V 1N 60Hz

19074809

09/03/2020



MARMITA DE GAS DE CALENTAMIENTO INDIRECTO, M-G710 BM

- Encimeras fabricadas en acero inoxidable AISI-304 de 1,5 mm de espesor.
- Juntas de corte por láser, soldaduras y pulidos automáticos. Tornillos ocultos a la vista.
- Tapa con asa de toma frontal diseñada para evitar quemaduras. Apertura en diagonal a 70°.
- Orificio de desagüe para reconducir posibles derramamientos de líquidos.
- Cuba de 80 litros integrada en la encimera mediante soldadura robotizada, fabricada en acero inoxidable AISI-304, con fondo de cuba embutido en acero inoxidable AISI 316L de 2 mm de espesor.
- Llenado de la cuba con agua fría o caliente mediante electroválvulas activadas por un único conmutador situado en el panel frontal.
- Vaciado de la cuba mediante grifo de seguridad tipo G1-1/2" UNI ISO 228 con empuñadura en material atérmico, de accionamiento seguro y sin esfuerzos.
- Filtro para desagüe de la cuba fabricado en acero inoxidable AISI-304, robusto y fiable, de fácil extracción.
- Mandos con base de apoyo protectora y sistema contra infiltraciones de agua.
- Indicador luminoso de máquina conectada y máquina calentado.
- Acceso a los componentes por la parte frontal.
- Patas de acero inoxidable regulables en altura.
- Quemador tubular de alto rendimiento, fabricado en acero inoxidable, de combustión optimizada.
- Control por regulador de energía y por presostato, lo que permite un menor consumo de agua y de energía.
- Encendido del grupo de quemadores por tren de chispas.

CALENTAMIENTO INDIRECTO O BAÑO MARÍA

- Cámara de baño maría envolvente de la cuba, con sistema de llenado automático.
- Control automático de nivel de la cámara con triple seguridad: presostato para control de presión en la cámara, termostato limitador de sobrecalentamiento en la cámara y válvula de seguridad por sobrepresión.
- Purgado automático de la cámara.
- "- El calentamiento efectuado en el fondo de la marmita actúa sobre el agua que se encuentra en la cámara envolvente, de forma que el vapor generado saturado a una temperatura de 107 °C calienta uniformemente el fondo y los laterales de la cuba.
- "

DIMENSIONES

X Ancho	800 mm	X Ancho bruto	840 mm
Y Fondo	730 mm	Y Fondo bruto	822 mm
Z Alto	850 mm	Z Alto bruto	1255 mm
Peso neto	88,0 kg	Peso bruto	106,0 kg
Volumen neto	0,500 m3	Volumen bruto	0,867 m3



ESPECIFICACIONES TÉCNICAS ELECTRICIDAD

Potencia eléctrica	0,100 kW
Amperaje (A)	2A
Voltaje	230V - 1N
Frecuencia eléctrica	60Hz

ESPECIFICACIONES TÉCNICAS GAS

Tipo gas	LPG
Potencia gas	17,00 kW
Consumo gas	1,340 kg/h
Regulado a	LPG G30/G31 28-30/37 mbar NG G20/G25/G25.1 20/25/25 mbar

ESPECIFICACIONES TÉCNICAS AGUA

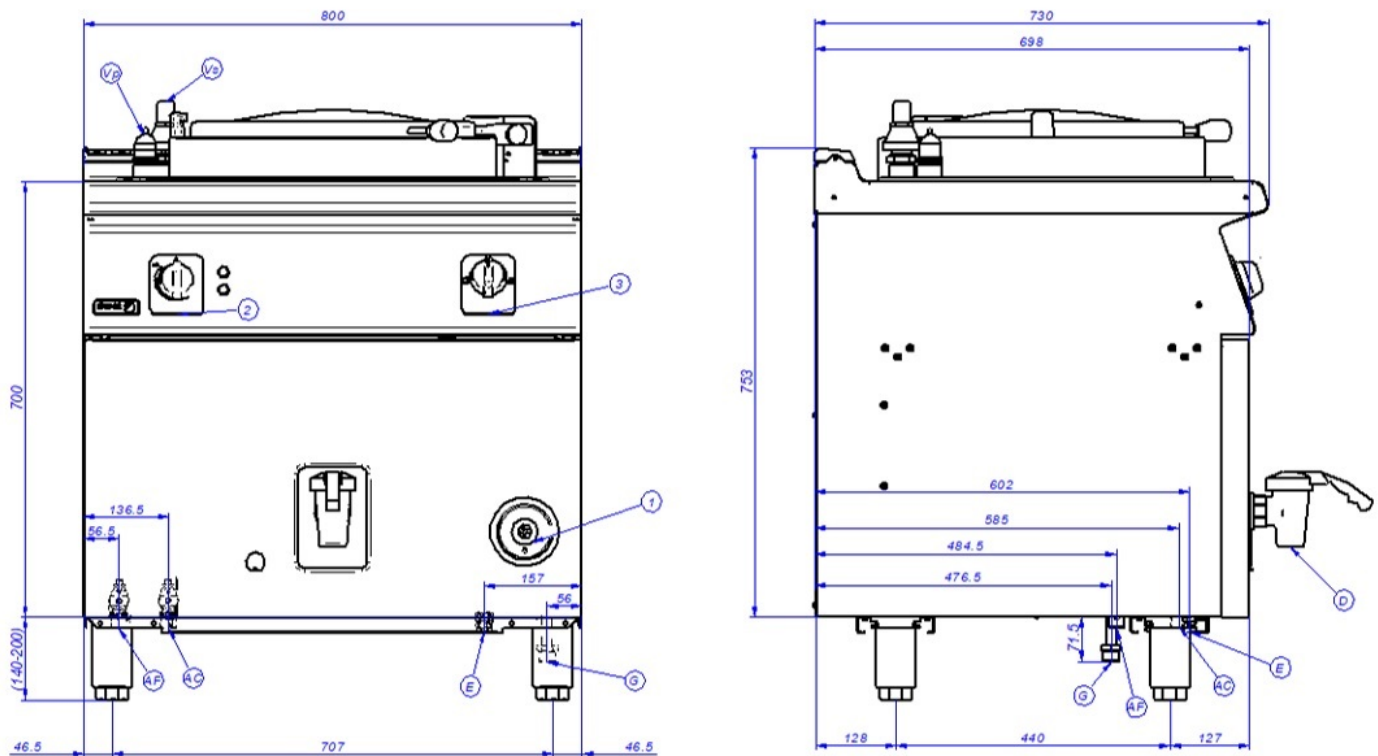
Presión	H2O: 200-400 kPa (2 - 4 bar)
Consumo Máximo Agua	0,00 L/h

ESPECIFICACIONES TÉCNICAS ACOMETIDAS

Diámetro gas 1	'R.3/4"G'
Diámetro Desagüe 1	"1/2""



M-G710 BM



AF	Entrada de Agua Fría	Cold water Inlet	Entrée d'eau froide
AC	Entrada de Agua Caliente	Hot water Inlet	Entrée d'eau chaude
E	Conexión eléctrica	Electric connection	Connexion électrique
D	Desagüe	Drainage	Vidange
G	Entrada de Gas	Gas Inlet	Entrée de gaz
M	Manómetro	Manometer	Manomètre
Vs	Válvula de seguridad	Safety valve	Vanne de sécurité
Vp	Válvula de presión	Pressure Valve	Vanne de pression
1	Grifo válvula de gas	Gas valve tap	Robinet vanne gaz
2	Regulador de energía	Energy regulator	Régulateur d'énergie
3	Conmutador de agua	Water switch	Interrupteur d'eau