

## Lavavajillas de Apertura Frontal

LAVAVAJILLAS DE APERTURA FRONTAL SERIE 500  
LAVAVAJILLAS DE APERTURA FRONTAL SERIE 510



### CONSTRUCCION

Construcción exterior e interior en acero inoxidable, excepto respaldo.  
Puerta compensada y tirador ergonómico embutido, para facilitar la rápida carga y descarga de cestas.  
Paneles porta-mandos totalmente desmontables para un fácil mantenimiento.  
Brazos de lavado y de enjuague en acero inoxidable.  
Bandeja-filtro en acero inoxidable.  
Dosificador de abrillantador.  
Modelos DD: incluyen dosificador de detergente.  
Claro de la puerta: 320 mms.  
Reciben cestas de 500 x 500 mms.

### CARACTERISTICAS

Control electromecánico, con indicadores LED.  
Temperatura de lavado: 60 °C.  
Temperatura de enjuague: 85 °C a 90 °C.  
Termostatos de seguridad en la tina de lavado y en el calderín.  
Micro de seguridad a la apertura de la puerta.  
Válvula anti-retorno.  
Doble sistema de lavado y enjuague (superior e inferior).  
Consumo de agua: 2.7 litros/ciclo.

### GEM 500

Ciclo de lavado de 120 segundos.  
Potencia y capacidad de la tina de lavado: 2.8 kW / 25 litros.  
Potencia y capacidad del calderín de enjuague: 2.8 kW / 7 litros.  
Potencia de la bomba de lavado: 0.6 kW.  
Cable y clavija Tipo F.

### GEM 510

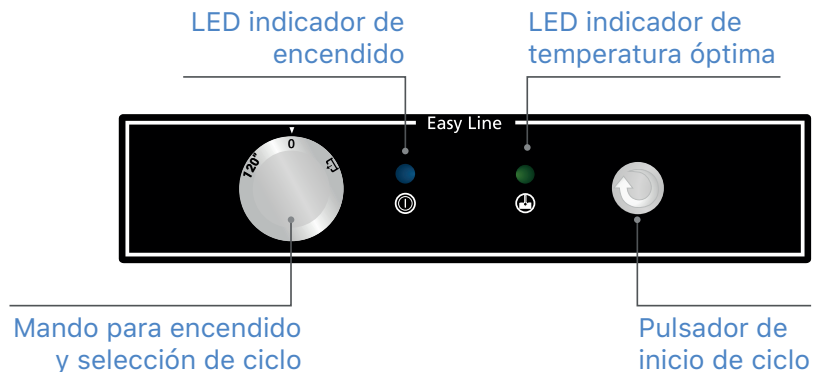
Ciclo de lavado de 90 segundos.  
Ciclo de lavado de 180 segundos.  
Potencia y capacidad de la tina de lavado: 2.8 kW / 25 litros.  
Potencia y capacidad del calderín de enjuague: 5.6 kW / 7 litros.  
Potencia de la bomba de lavado: 0.6 kW.  
Cable.  
No incluyen clavija.

### DOTACION

- (1) cesta general modelo CT-10.
- (1) cesta para platos modelo CP-16/18.
- (1) cubilete para cubiertos modelo CU-7.



GEM-500 F SA



MODELO	CAPACIDAD (Cestas / Hora)	VOLTAJE - FRECUENCIA	POTENCIA (kW)	AMPS.	DIMENSIONES EXTERIORES (mm)			EMBALAJE	
					Frente	Fondo	Altura	Kg	m <sup>3</sup>
LAVAVAJILLAS DE APERTURA FRONTAL SERIE 500									
GEM-500 F SA	30	220-240V - 1N+T - 60Hz.	3.4	15.0	600	600	820	64	0.5
GEM-500 DD F SA	30	220-240V - 1N+T - 60Hz.	3.4	15.0	600	600	820	64	0.5
LAVAVAJILLAS DE APERTURA FRONTAL SERIE 510									
GEM-510 F SA	40	220-240V - 3N+T - 60Hz.	6.2	16.7	600	600	820	64	0.5
GEM-510 DD F SA	40	220-240V - 3N+T - 60Hz.	6.2	16.7	600	600	820	64	0.5

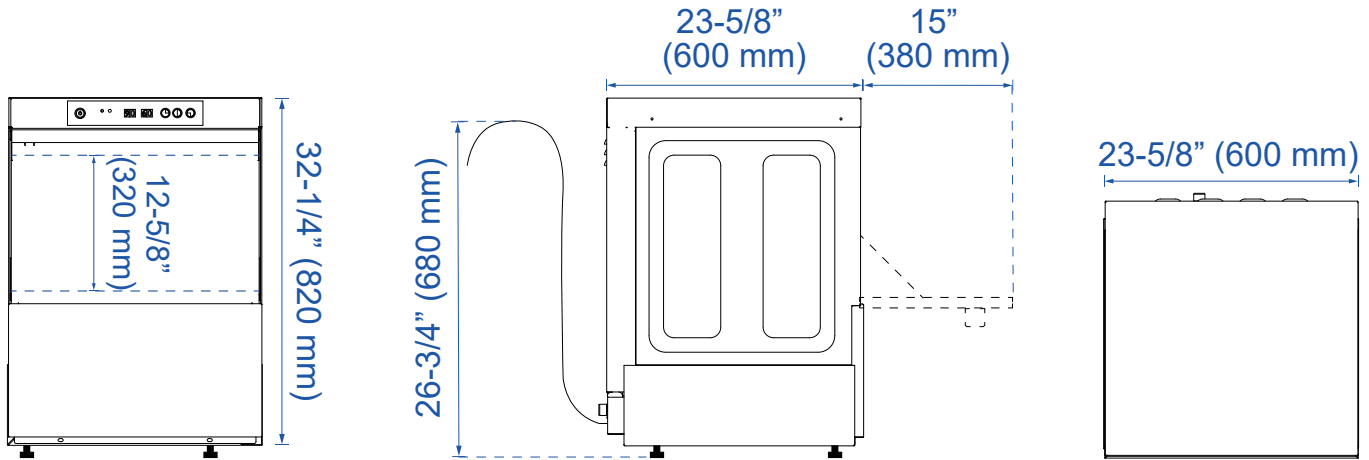
ESPECIFICACIONES SUJETAS A CAMBIOS SIN PREVIO AVISO. | ESPECIFICACIONES VALIDAS PARA LATINOAMERICA Y EL CARIBE.

## Lavavajillas de Apertura Frontal

LAVAVAJILLAS DE APERTURA FRONTAL SERIE 500  
LAVAVAJILLAS DE APERTURA FRONTAL SERIE 510



### SERIE EASY WASH (GEM)



MODELO	GEM-500 F SA	GEM-500 DD F SA	GEM-510 F SA	GEM-510 DD F SA
<b>CONEXION ELECTRICA</b>				
Voltaje / Frecuencia	220-240V - 1N+T - 60Hz.		220-240V - 3N+T - 60Hz.	
Potencia Máxima (kW)	3.4		6.2	
Amperaje	15.0		16.7	
Enchufe Eléctrico	Tipo F		No incluye	
Longitud del cable (m)			2.5	
Manguera para Agua			3/4"	
<b>TINA</b>				
Capacidad (Litros)			25.0	
Potencia Calentamiento (kW)			2.8	
Bomba de Lavado (kW)			0.6	
<b>CALDERIN</b>				
Capacidad (Litros)			7.0	
Potencia Calentamiento (kW)	2.8		5.6	
<b>CONSUMO DE AGUA</b>				
Litros / Ciclo			2.7	
<b>DIMENSIONES DE EMBALAJE (mm)</b>				
Frente			735	
Fondo			650	
Altura			1020	



## REQUERIMIENTOS DE INSTALACION

- 1. INSTALACION:** para garantizar el correcto funcionamiento del equipo y la temperatura de trabajo óptima, la instalación (interconexión, calibración, puesta en marcha, realización de pruebas funcionales, capacitación técnica al personal operario: uso y mantenimiento) deberá ser realizada por parte de personal técnico autorizado/certificado de ONNERA MEXICO.
- 2. CONEXION ELECTRICA:** verifique las condiciones requeridas para una instalación con voltaje a 220V., compatible con la clavija "Tipo F".
- 3. EXCENCION DE RESPONSABILIDAD:** ASBER no asume responsabilidad alguna por la cobertura de piezas o mano de obra, ni por fallas de componentes, defectos de fábrica o cualquier otro daño para las unidades instaladas en aplicaciones residenciales o no comerciales.

ESPECIFICACIONES SUJETAS A CAMBIOS SIN PREVIO AVISO. | ESPECIFICACIONES VALIDAS PARA LATINOAMERICA Y EL CARIBE.