

REFRIGERADORES VERTICALES PUERTAS DE CRISTAL TOP MOUNT SERIES



MCF8604GR



MCF8605GR

Características:

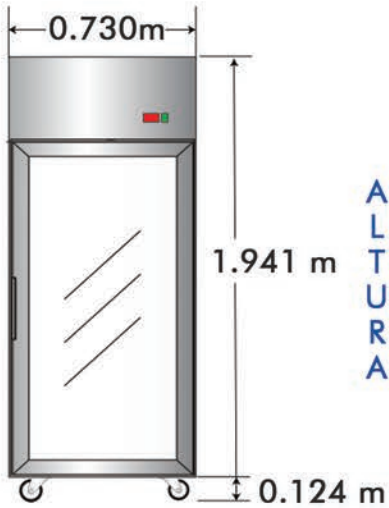
- Refrigeradores verticales, con puertas de cristal.
- Unidad de refrigeración en zona superior.
- Frente, costados e interior en a.inox. 430.
- Respaldo posterior externo en a.alum.
- Interior con curvas sanitarias NSF.
- Puertas de cristal con cerradura.
- Puertas con: "autocierra" y "mantener puertas abierta".
- Parrillas plastificadas en el interior.
- Iluminación interna.
- Enfriamiento por aire forzado.
- Paro de ventilador al abrir la puerta.
- 1 control digital de temperatura.
- Deshielo automático y manual.
- Rango de temperatura de 0.5 a 3.3°C.
- 2 ruedas delanteras con freno y 2 ruedas traseras locas.
- Certificados NSF, UL, CSA & NOM.



• INFORMACIÓN TÉCNICA:

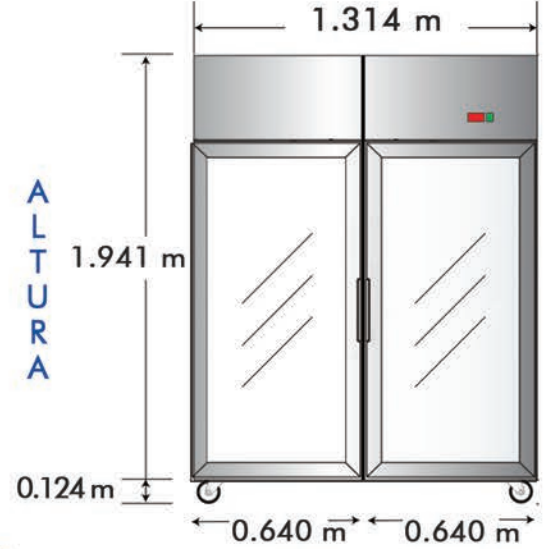
MODELO	CAP. PIES ³	PUERTAS	COMPRESOR	VOLTAJE	POTENCIA	CORRIENTE	PESO	FRENTE	FONDO	ALTO
MCF8604GR	21.4	1	1/7 HP	127V/60Hz	250 W	2.1 A	115 Kg	0.730 m	0.805 m	2.065 m
MCF8605GR	43.1	2	1/5 HP	127V/60Hz	370 W	3.2 A	183 Kg	1.314 m	0.805 m	2.065m

FRENTE



AL
TU
RA

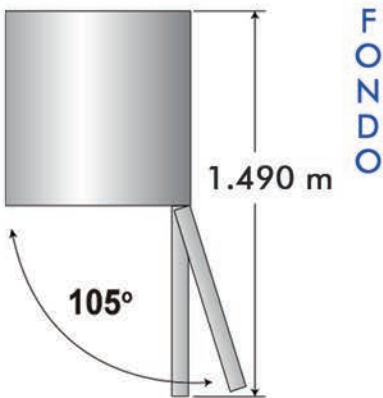
FRENTE



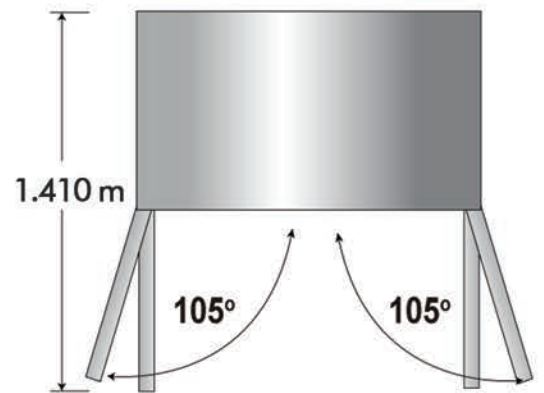
AL
TU
RA



• PUERTAS ABIERTAS



F
O
N
D
O



• DIMENSIONES INTERIORES

